

LINEAR-KOMPONENTEN

Das Kompletต์programm der Rundführung

VORWORT

ITM Unitec ist seit vielen Jahren zuverlässiger Partner in unterschiedlichsten Industrien. Wo immer drehende und lineare Bewegungen erfolgen, stehen wir als zuverlässiger Systempartner zur Verfügung.

Jahrelange Erfahrungen auf diesem Gebiet ermöglichen es, passende Lösungen für verschiedenste Anforderungen in gemeinsamer Zusammenarbeit mit unseren Kunden zu erarbeiten.

Lineartechnik erfordert heute höchste Präzision, Zuverlässigkeit und Qualität.

Um diesen Anforderungen gerecht zu werden, sind alle mechanisch gefertigten Komponenten auf modernsten Mehrachs-CNC-Maschinen gefertigt welche kontinuierlich während der Fertigung auf Maßhaltigkeit hin überprüft werden. Das entsprechende Qualitätsmanagementsystem nach DIN ISO 9001 dient dabei zur Einhaltung, Dokumentation und Nachvollziehbarkeit der Prozessschritte.

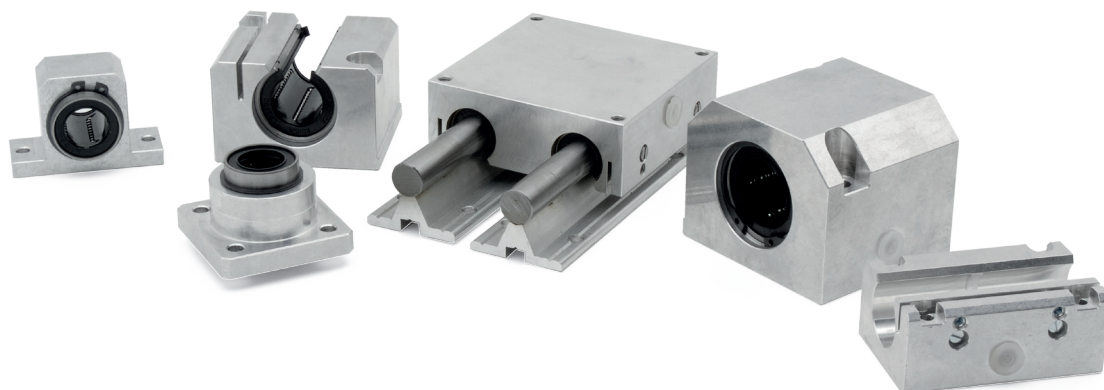
Grundlage aller Qualitätsansprüche ist schon die Auswahl der optimalen Vormaterialien mit entsprechender Dokumentation was einen wiederkehrend, hohen Qualitätsstandard ermöglicht.

Unser Linearprogramm umfasst Sonder- und Standardlineargehäuse mit und ohne montierten Kugelbuchsen, Wellenböcke, Wellenunterstützungen und Präzisionsstahlwellen.

Unsere Präzisionsstahlwellen sind in unterschiedlichsten Materialqualitäten verfügbar, und ermöglichen den Einsatz in extremen Anwendungen.

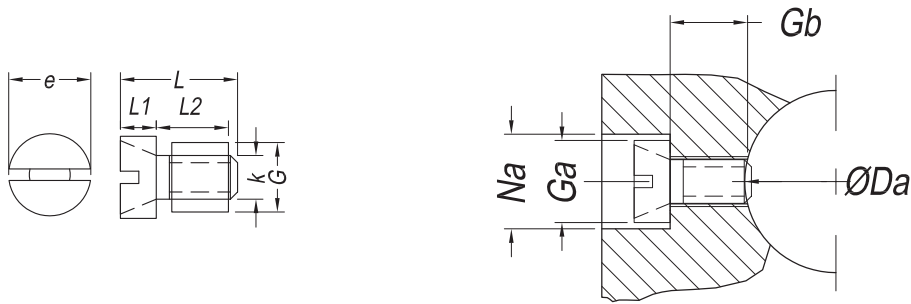
Wellenendbearbeitungen, Radial- und Axialbohrungen sowie Anbringen von Gewinden sind jederzeit möglich. Sonderteile bieten wir Ihnen ebenfalls gerne nach Prüfung der Machbarkeit und Anfrage an.

Gerne stehen wir Ihnen bei Fragen rund um die Lineartechnik und deren Einsatzmöglichkeiten kompetent zur Seite.

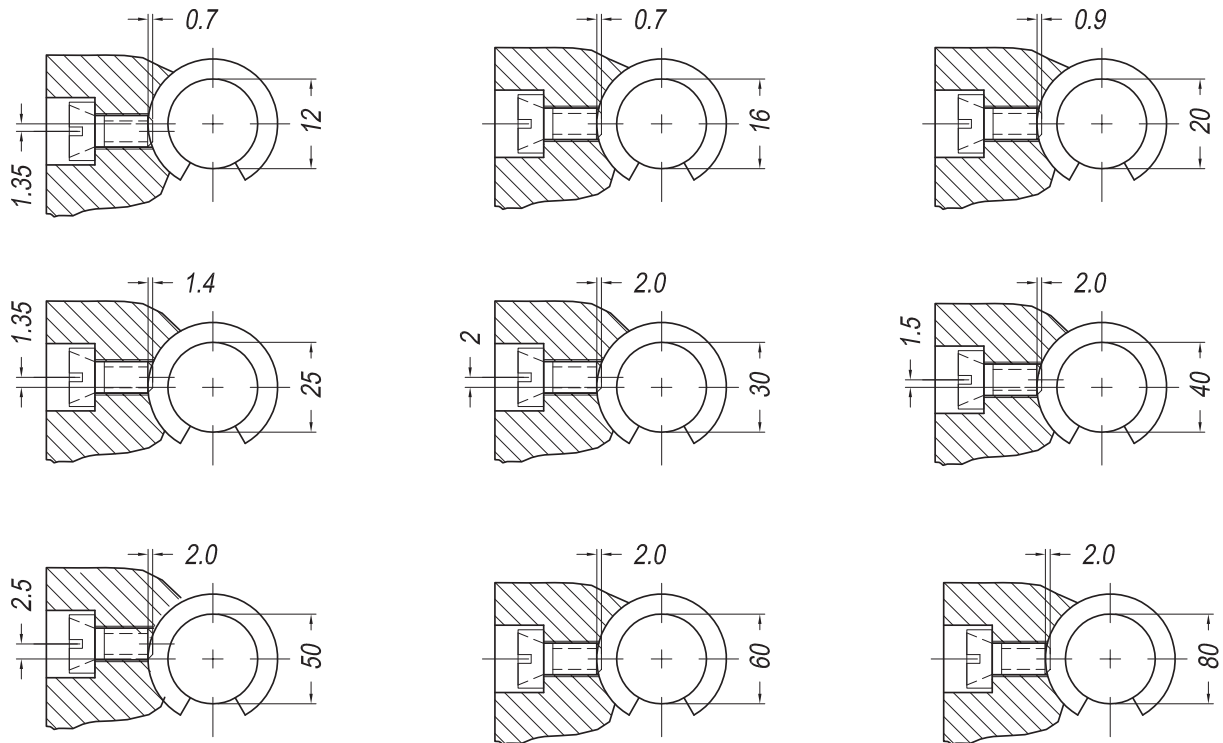


Technische Übersicht

Schmiernippel-Schlitzschraube











Position der Radial – Axialfixierung






Inhaltsverzeichnis









Kapitel 1 – Kompaktbaureihe











	KH	Kugelhülse	6
	KGC27	„Compact“-Ausführung, einzel, geschlossen	7
	KGCE28	„Compact“-Ausführung, einzel, geschlossen, Radialluft einstellbar	8
	KTGC29	„Compact“-Gehäuse – Tandem	9
	KDCG	„Compact“-Gehäuse – Duo	10
	KQSGC	„Compact“-Gehäuse – Quattro	11
	KWBC58	„Compact“-Ausführung, Al-Legierung – Wellenbock	12
	KTAC	„Compact“-Ausführung – Traverse, anschraubbar	13

Kapitel 2 – Linearkugellager






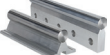
	LME	Standardlinearkugellager, geschlossen und offen	14
	SBE	Linearkugellager, geschlossen und offen, mit Winkelfehlerausgleich	15
	TK	Linearkugellager, geschlossen und offen, mit Winkelfehlerausgleich	16

Kapitel 3 – Lineargehäuseeinheiten






	KALGS	Stehlager, geschlossen	17
	KALGS0	Stehlager, offen, Fixierung über Schlitzschraube	18
	KG35	einzel, geschlossen	19
	KGE36	einzel, geschlossen, Radialluft einstellbar	20
	KG037	einzel, offen	21
	KGOE38	einzel, offen, Radialluft einstellbar	22
	KGS71	seitlich offen	23
	KGSE72	seitlich offen, Radialluft einstellbar	24
	KTG85	Tandem, geschlossen	25
	KTGE32	Tandem, geschlossen, Radialluft einstellbar	26
	KTG087	Tandem, offen	27
	KTGOE34	Tandem, offen, Radialluft einstellbar	28

	KTG85-I	Tandem, geschlossen, 4 Befestigungsbohrungen	29
	KTG087-I	Tandem, offen, 4 Befestigungsbohrungen	30
	KQSG	Quattro, geschlossen, Sonderbauformen auf Anfrage	31
	KQSO	Quattro, offen, Sonderbauformen auf Anfrage	32
	KFG81	Flansch, einzel	33
	KTFG83	Flansch, Tandem	34
	KGG65	GG-Gehäuse, geschlossen	35
	KGG66	GG-Gehäuse, geschlossen, Radialluft einstellbar	36
	KGG067	GG-Gehäuse, offen	37
	KGG0E68	GG-Gehäuse, offen, Radialluft einstellbar	38

Kapitel 4 – Wellenunterstützungen/TS

	KWU16	niedrig, Al-Legierung, bis zu 3,600 mm lang	39
	KWU50	mittel, Al-Legierung, 600 mm lang	40
	FKWU54-2	flach, Al-Legierung, 600 mm lang, eine Bohrreihe	41
	FKWU54-1	flach, Al-Legierung, 600 mm lang, doppelte Bohrreihe	42
	KWS50	hoch, Al-Legierung, 600 mm lang	43
	TS-Tragschienenübersicht	Wellen in verschiedenen Materialien, komplett montiert	44

Kapitel 5 – Wellenböcke/Traversen

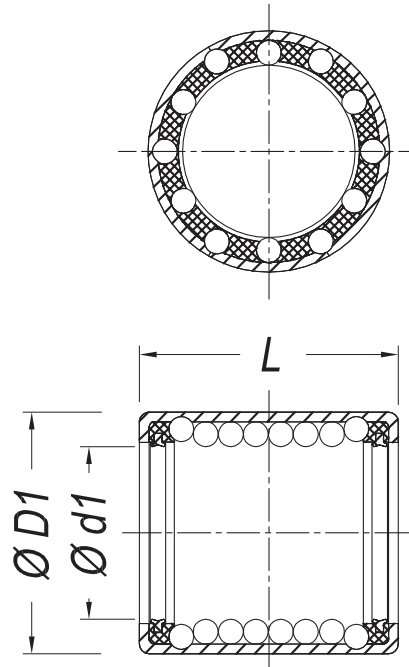
	KTA	Traverse anschraubbar, Al-Legierung	45
	KTB	Traverse beweglich, Al-Legierung	46
	KWB57	Wellenbock, Al-Legierung	47
	KWB55	Wellenbock, Al-Legierung	48
	KFWB56	Flansch-Wellenbock, Al-Legierung	49

Kapitel 6 – Präzisionsführungswellen

	Präzisionsführungswellen	In verschiedenen Durchmessern und Güten	50
---	---------------------------------	---	----

KH

Kugelhülse

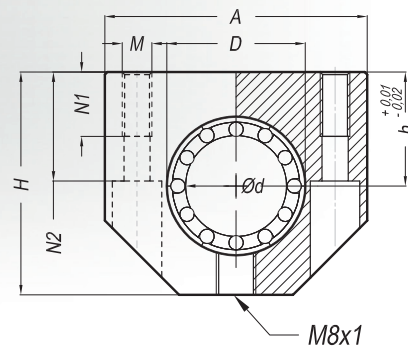
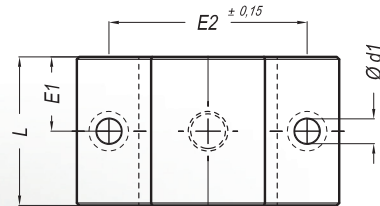
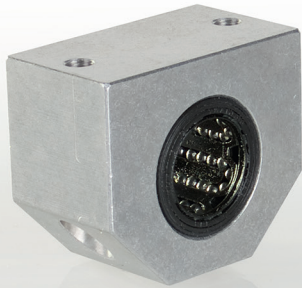


Artikel-Nr.	Bezeichnung	Ød	ØD	L	Tragzahlen N		(g)
					dyn.	stat.	
197-0050	KH-0622-PP	6	12	22	400	239	7
197-0051	KH-0824-PP	8	15	24	435	280	12
197-0052	KH-1026-PP	10	17	26	500	370	14
197-0053	KH-1228-PP	12	19	28	620	510	18
197-0054	KH-1428-PP	14	21	28	620	520	2
197-0055	KH-1630-PP	16	24	30	800	620	27
197-0056	KH-2030-PP	20	28	30	950	790	32
197-0057	KH-2540-PP	25	35	40	1990	1670	66
197-0058	KH-3050-PP	30	40	50	2800	2700	95
197-0059	KH-4060-PP	40	52	60	4400	4450	182
197-0060	KH-5070-PP	50	62	70	5500	6300	252

- Befestigung des Lagers im Gehäuse erfolgt über Sicherungsringe nach DIN 471
- Befestigungsschrauben EN ISO 4762 - 8.8. Federring

KGC27

„Compact“-Ausführung, einzel, geschlossen

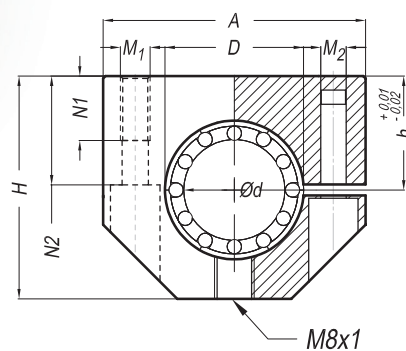
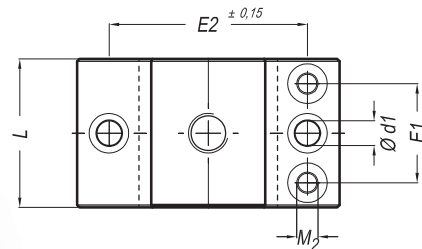
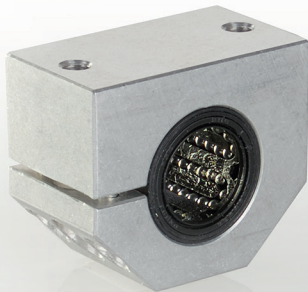


Artikel-Nr.	Bezeichnung	Ød	ØD	A	Ød1	E1	E2	H	h	L	M	N1	N2	(kg)
110-0001	KGC27-08	8	15	32	3,4	12	23	27	14	24	M4	9	13	0,04
110-0002	KGC27-12	12	19	40	4,3	14	29	33	17	28	M5	11	16	0,07
110-0003	KGC27-16	16	24	45	4,3	15	34	38	19	30	M5	11	18	0,08
110-0004	KGC27-20	20	28	53	5,3	15	40	45	23	30	M6	13	22	0,12
110-0005	KGC27-25	25	35	62	6,6	20	48	54	27	40	M8	18	26	0,22
110-0006	KGC27-30	30	40	67	6,6	25	53	60	30	50	M8	18	29	0,32
110-0007	KGC27-40	40	52	87	8,4	30	69	76	39	60	M10	22	38	0,61
110-0008	KGC27-50	50	62	103	10,5	35	82	92	47	70	M12	26	46	1,05
110-0009	KGC27-06	6	12	32	3,4	11	23	27	13	22	M4	9	13	0,04
110-0010	KGC27-10	10	17	40	4,3	13	29	33	16	26	M5	11	16	0,07
110-0011	KGC27-14	14	21	40	4,3	14	29	33	18	28	M5	11	16	0,07

- Befestigungsschrauben DIN EN ISO 4762 - 8.8. Federring
- Gewichtsangabe ohne Kugelhülse
- Schmierbohrung M8 x 1

KGCE28

„Compact“-Ausführung, einzel, geschlossen,
Radialluft einstellbar

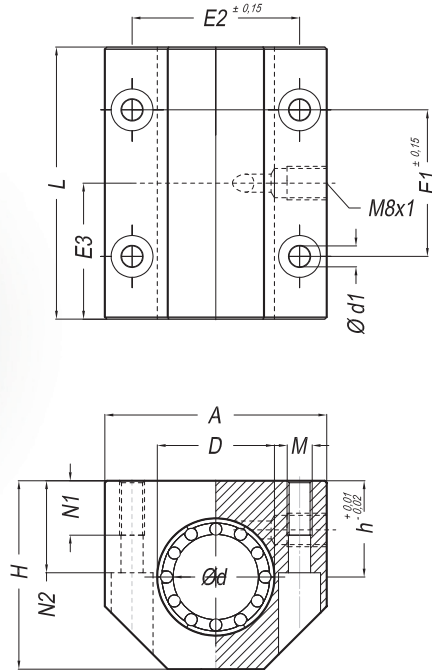


Artikel-Nr.	Bezeichnung	Ød	ØD	A	Ød1	E1	E2	H	h	L	M1	M2	N1	N2	(kg)
110-0020	KGCE28-12	12	19	40	4,3	18	29	33	17	28	M5	M4	11	16	0,7
110-0021	KGCE28-16	16	24	45	4,3	19	34	38	19	30	M5	M4	11	18	0,8
110-0022	KGCE28-20	20	28	53	5,3	20	40	45	23	30	M6	M4	13	22	0,12
110-0023	KGCE28-25	25	35	62	6,6	25,5	48	54	27	40	M8	M6	18	26	0,22
110-0024	KGCE28-30	30	40	67	6,6	30,5	53	60	30	50	M8	M6	18	29	0,32
110-0025	KGCE28-40	40	52	87	8,4	36	69	76	39	60	M10	M8	22	38	0,61
110-0026	KGCE28-50	50	62	103	10,5	44	82	92	47	70	M12	M10	26	46	1,05

- Befestigungsschrauben DIN EN ISO 4762 - 8.8. Federring
- Gewichtsangabe ohne Kugelhülse
- Schmierbohrung M8 x 1

KTGC29

„Compact“-Gehäuse – Tandem,
Linearkugelhülse/Lineargleitlager

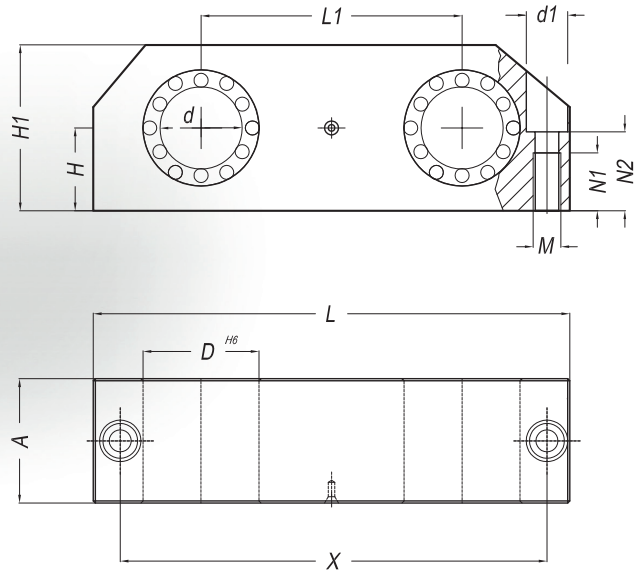


Artikel-Nr.	Bezeichnung	Ød	ØD	A	Ød1	E1	E2	E3	H	h	L	M	N1	N2	(kg)
110-0040	KTGC29-12	12	19	40	4,3	35	29	30	33	17	60	M5	11	16	0,15
110-0041	KTGC29-16	16	24	45	4,3	40	34	32,5	38	19	65	M5	11	18	0,17
110-0042	KTGC29-20	20	28	53	5,3	45	40	32,5	45	23	65	M6	13	22	0,25
110-0043	KTGC29-25	25	35	62	6,6	55	48	42,5	54	27	85	M8	18	26	0,46
110-0044	KTGC29-30	30	40	67	6,6	70	53	52,5	60	30	105	M8	18	29	0,68
110-0045	KTGC29-40	40	52	87	8,4	85	69	62,5	76	39	125	M10	22	38	1,3
110-0046	KTGC29-50	50	62	103	10,5	100	82	72,5	92	47	145	M12	26	46	2,1

- Befestigungsschrauben DIN EN ISO 4762 - 8.8. Federring
- Gewichtsangabe ohne Kugelhülse
- Schmierbohrung M8 x 1

KDCG

„Compact“-Gehäuse – Duo

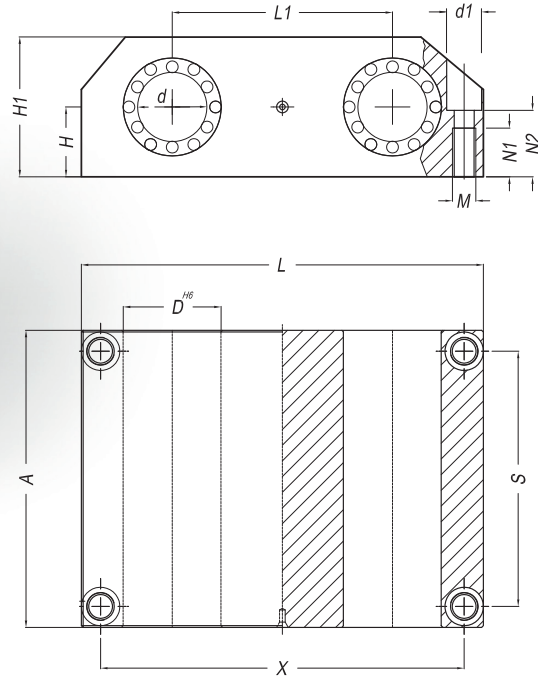


Artikel-Nr.	Bezeichnung	Ød	A	d1	H	H1	L	L1	M	N1	N2	x	(kg)
110-0320	KDCG-12	12	28	8	15	30	80	40	M5	11	14	69	0,15
110-0321	KDCG-16	16	30	8	17,5	35	96	52	M5	11	16,5	86	0,2
110-0322	KDCG-20	20	30	10	20	40	115	63	M6	14	19	103	0,25
110-0323	KDCG-25	25	40	11	25	50	136	75	M8	18	24	123	0,5
110-0324	KDCG-30	30	50	11	28	56	146	80	M8	18	27	133	0,7
110-0325	KDCG-40	40	60	15	35	70	184	97	M10	22	34	166	1,3
110-0326	KDCG-50	50	70	18	40	80	210	107	M12	26	39	189	1,75

- Befestigungsschrauben DIN EN ISO 4762 - 8.8. Federring
- Gewichtsangabe ohne Kugelhülse

KQSGC

„Compact“-Gehäuse – Quattro

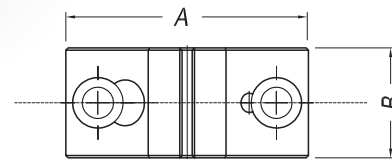
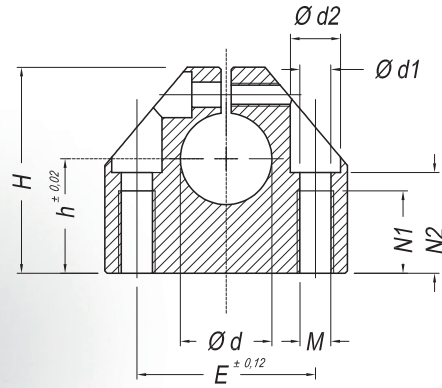


Artikel-Nr.	Bezeichnung	Ød	A	d1	H	H1	L	L1	M	N1	N2	S	x	(kg)
118-0230	KQSGC-12	12	70	8	15	30	80	40	M5	11	14	59	69	0,3
118-0231	KQSGC-16	16	80	8	17,5	35	96	52	M5	11	16,5	70	86	0,5
118-0232	KQSGC-20	20	85	10	20	40	115	63	M6	14	19	73	103	0,7
118-0233	KQSGC-25	25	100	11	25	50	136	75	M8	18	24	87	123	1,2
118-0234	KQSGC-30	30	130	11	28	56	146	80	M8	18	27	117	133	1,8
118-0235	KQSGC-40	40	150	15	35	70	184	97	M10	22	34	132	166	3,1
118-0236	KQSGC-50	50	175	18	40	80	210	107	M12	26	39	154	189	4,5

- Befestigungsschrauben DIN EN ISO 4762 - 8.8. Federring
- Gewichtsangabe ohne Kugelhülse

KWBC58

„Compact“-Ausführung, Al-Legierung – Wellenbock

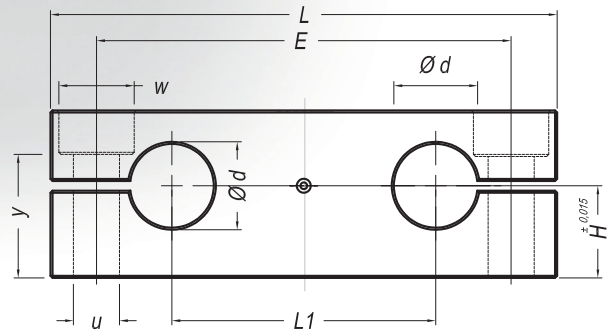
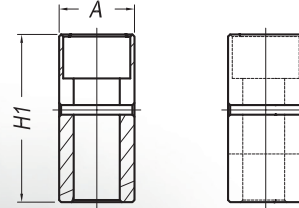
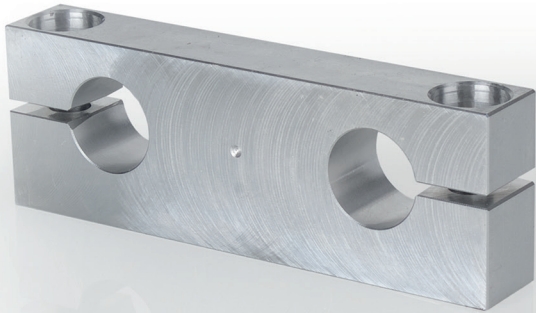


Artikel-Nr.	Bezeichnung	$\varnothing d$	A	B	$\varnothing d_1$	$\varnothing d_2$	E	H	h	M	N1	N2	SW (kg)
128-0000	KWBC58-06	6	32	16	4,2	8	22	27	15	M5	11	13	2,5 0,03
128-0001	KWBC58-08	8	32	16	4,2	8	22	27	16	M5	11	13	2,5 0,03
128-0002	KWBC58-10	10	40	18	5,2	10	27	33	18	M6	13	16,5	3 0,05
128-0003	KWBC58-12	12	40	18	5,2	10	27	33	19	M6	13	16,5	3 0,05
128-0004	KWBC58-14	14	45	20	5,2	10	32	38	20	M6	13	18	3 0,07
128-0005	KWBC58-16	16	45	20	5,2	10	32	38	22	M6	13	18	3 0,07
128-0006	KWBC58-20	20	53	24	6,8	11	39	45	25	M8	18	21	4 0,1
128-0007	KWBC58-25	25	62	28	8,6	15	44	54	31	M10	22	25	5 0,16
128-0008	KWBC58-30	30	67	30	8,6	15	49	60	34	M10	22	29	5 0,2
128-0009	KWBC58-40	40	87	40	10,3	18	66	76	42	M12	26	37	6 0,45
128-0010	KWBC58-50	50	103	50	14,25	20	80	92	50	M16	34	44	8 0,8

Zugehörige Präzisionsstahlwellen auf Seite 50

KTAC

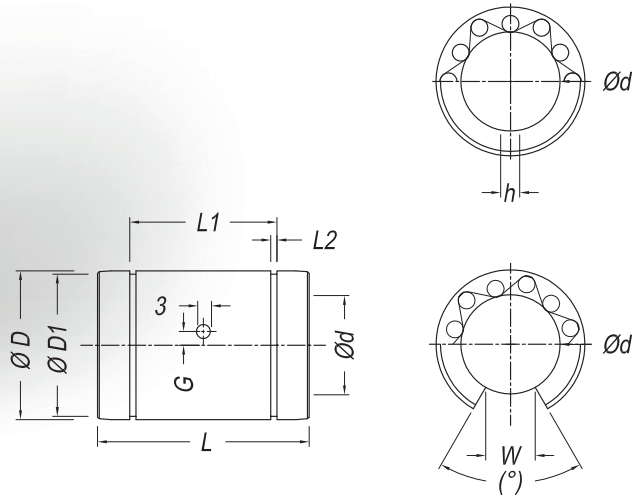
„Compact“-Ausführung – Traverse, anschraubbar



Artikel-Nr.	Bezeichnung	Ød	A	E	H	H1	L	L1	u	W	y	(kg)
126-0240	KTAC-12	12	15	64	17	30	80	40	6,6	11	21,5	0,1
126-0241	KTAC-16	16	15	80	19,5	35	96	52	6,6	11	26,5	0,15
126-0242	KTAC-20	20	18	97	22	40	115	63	9	15	29	0,2
126-0243	KTAC-25	25	20	115	27	50	136	75	11	18	36,5	0,25
126-0244	KTAC-30	30	20	125	31	56	146	80	11	18	42,5	0,35
126-0245	KTAC-40	40	25	160	38	70	184	97	13,5	20	54	0,65
126-0246	KTAC-50	50	30	180	43	80	210	107	17,5	26	59	0,85

Zugehörige Präzisionsstahlwellen auf Seite 50

Standardlinearkugellager, geschlossen und offen

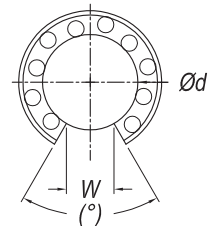
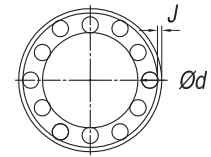
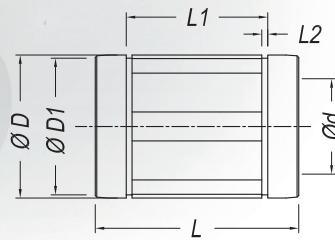


Artikel-Nr.	Bezeichnung	Ød	ØD	ØD1	G	h	L	L1	L2	W (°)	Tragzahlen N (g)			
											dyn.	stat.		
196-0033 (0042)	LME-08-(OP) UU	8	16	15,2	–	1	25	16,5	1,1	–	–	270	410	2
196-0034 (0043)	LME-12-(OP) UU	12	22	21	0,0	1,5	32	22,9	1,3	7,5	78	520	800	4
196-0035 (0044)	LME-16-(OP) UU	16	26	24,9	0,0	1,5	36	24,9	1,3	10	78	590	910	6
196-0036 (0032)	LME-20-(OP) UU	20	32	30,3	0,0	2	45	31,5	1,6	10	60	880	1400	9
196-0005 (0045)	LME-25-(OP) UU	25	40	37,5	1,5	2	58	44,1	1,85	12,5	60	1000	1600	21
196-0037 (0046)	LME-30-(OP) UU	30	47	44,5	2	2	68	52,1	1,85	12,5	50	1600	2800	32
196-0038 (0047)	LME-40-(OP) UU	40	62	59	1,5	3	80	60,6	2,15	16,8	50	2200	4100	70
196-0039 (0048)	LME-50-(OP) UU	50	75	72	2,5	3	100	77,6	2,65	21	50	3900	8100	113
196-0040 (0049)	LME-60-(OP) UU	60	90	86,5	0,0	3	125	101,7	3,15	27,2	54	4800	10200	205
196-0050 (0041)	LME-80-(OP) UU	80	120	116	0,0	3	165	133,7	4,15	36,3	54	7500	16300	438

- offen: Befestigung des Lagers im Gehäuse erfolgt über Axial-Radialfixierschraube
- geschlossen: Befestigung des Lagers im Gehäuse erfolgt über Sicherungsringe nach DIN 471

SBE

Super-Linearkugellager, geschlossen und offen,
mit Winkelfehlerausgleich

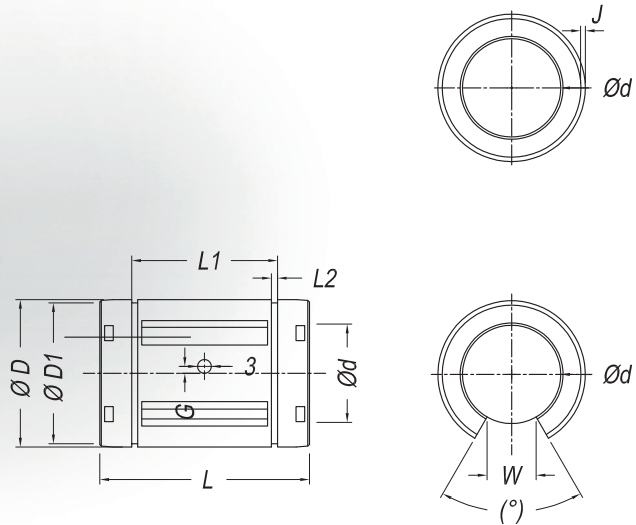


Artikel-Nr.	Bezeichnung	Ød	ØD	ØD1	G	J	L	L1	L2	W	(°)	Tragzahlen N		(kg)
												dyn.	stat.	
196-0061 (0068)	SBE(O)-16-UU	16	26	24,9	–	1	36	24,6	1,3	9	68	1255	1299	0,028
196-0062 (0069)	SBE(O)-20-UU	20	32	30,5	–	1	45	31,2	1,6	9	55	2230	2237	0,061
196-0063 (0070)	SBE(O)-25-UU	25	40	38,5	1,5	1,5	58	43,7	1,85	11,5	57	3838	3844	0,122
196-0064 (0071)	SBE(O)-30-UU	30	47	44,5	2	2,2	68	51,7	1,85	14	57	4456	4651	0,185
196-0065 (0072)	SBE(O)-40-UU	40	62	58,5	1,5	2,7	80	60,3	2,15	19,5	56	8058	7671	0,36
196-0066 (0073)	SBE(O)-50-UU	50	75	71,5	2,5	2,3	100	77,3	2,65	22,5	54	11567	11051	0,58

- offen: Befestigung des Lagers im Gehäuse erfolgt über Axial-Radialfixierschraube
- geschlossen: Befestigung des Lagers im Gehäuse erfolgt über Sicherungsringe nach DIN 471

TK

Linearkugellager, geschlossen und offen,
mit Winkelfehlerausgleich

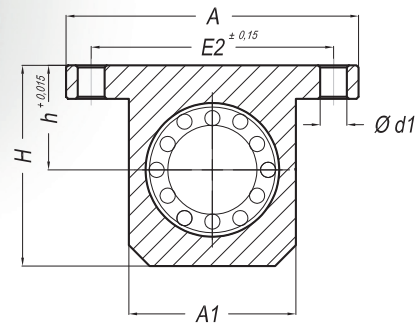
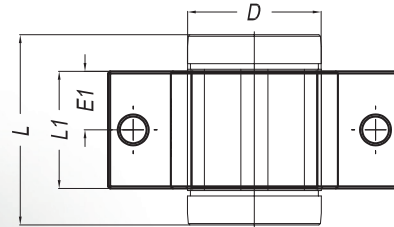


Artikel-Nr.	Bezeichnung	Ød	ØD	ØD1	G	J	L	L1	L2	W	(°)	Tragzahlen N (g)		
												dyn.	stat.	
196-0080	TK-08 UU	8	16	15,2	–	–	25	–	–	1,1	–	423	534	7
196-0081	TK-10 UU	10	19	18	–	–	29	22	1,3	1,3	–	750	935	14
196-0082 (0089)	TK-12-(OP) UU	12	22	21	–	0,7	32	22,9	1,3	1,3	66	1020	1290	21
196-0083 (0090)	TK-16-(OP) UU	16	26	24,9	–	1	36	24,9	1,3	1,3	68	1250	1550	43
196-0084 (0091)	TK-20-(OP) UU	20	32	30,3	–	1	45	31,5	1,6	1,6	55	2090	2630	58
196-0085 (0092)	TK-25-(OP) UU	25	40	37,5	1,5	1,5	58	44,1	1,85	1,85	57	3780	4720	123
196-0086 (0093)	TK-30-(OP) UU	30	47	44,5	2	1,7	68	52,1	1,85	1,85	57	5470	6810	216
196-0087 (0094)	TK-40-(OP) UU	40	62	59	1,5	2,4	80	60,6	2,15	2,15	56	6590	8230	333
196-0088 (0095)	TK-50-(OP) UU	50	75	72	2,5	2,7	100	–	–	2,65	54	10800	13500	618

- offen: Befestigung des Lagers im Gehäuse erfolgt über Axial-Radialfixierschraube
- geschlossen: Befestigung des Lagers im Gehäuse erfolgt über Sicherungsringe nach DIN 471

KALGS

Stehlager, geschlossen

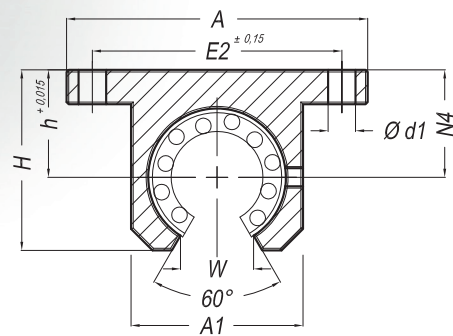
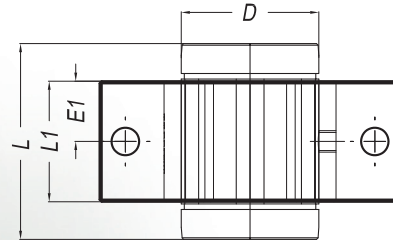


Artikel-Nr.	Bezeichnung	Ød	ØD	A	A1	Ød1	E1	E2	H	h	L	L1	(kg)
112-0001	KALGS-12	12	22	52	30	5,3	10	42	35	18	32	20	0,04
112-0002	KALGS-16	16	26	56	34	5,3	11	46	40,5	22	36	22	0,06
112-0003	KALGS-20	20	32	70	40	6,4	14	58	48	25	45	28	0,1
112-0004	KALGS-25	25	40	80	50	6,4	20	68	58	30	58	40	0,2
112-0005	KALGS-30	30	47	88	58	6,4	24	76	67	35	68	48	0,31
112-0006	KALGS-40	40	62	108	74	8,4	28	94	85	45	80	56	0,54
112-0007	KALGS-50	50	75	135	96	10,5	36	116	100	50	100	72	1,05

- Befestigung des Lagers im Gehäuse erfolgt über Sicherungsringe nach DIN 471
- Befestigungsschrauben DIN EN ISO 4762 - 8.8. Federring
- Gewichtsangabe ohne Linearkugellager

KALGSO

Stehlager, offen, Fixierung über Schlitzschraube

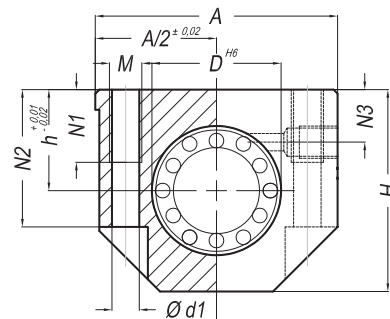
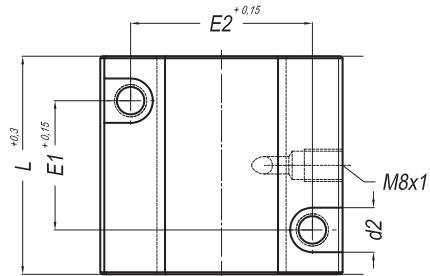


Artikel-Nr.	Bezeichnung	Ød	ØD	A	A1	Ød1	E1	E2	H	h	L	L1	N4	W	(°)	(kg)
112-0020	KALGSO-12	12	22	52	30	5,3	10	42	28	18	32	20	16,65	7	60	0,03
112-0021	KALGSO-16	16	26	56	34	5,3	11	46	33,5	22	36	22	22	9,4	60	0,04
112-0022	KALGSO-20	20	32	70	40	6,4	14	58	42	25	45	28	25	10	60	0,08
112-0023	KALGSO-25	25	40	80	50	6,4	20	68	51	30	58	40	31,5	12,5	60	0,16
112-0024	KALGSO-30	30	47	88	58	6,4	24	76	60	35	68	48	33	12,5	60	0,25
112-0025	KALGSO-40	40	62	108	74	8,4	28	94	77	45	80	56	43,5	16,8	60	0,45
112-0026	KALGSO-50	50	75	135	96	10,5	36	116	93	50	100	72	47,5	21	60	0,89

- Befestigung des Lagers im Gehäuse. erfolgt über Axial-Radialfixierschraube
- Befestigungsschrauben DIN EN ISO 4762 - 8.8. Federring
- Gewichtsangabe ohne Linearkugellager

KG35

einzel, geschlossen

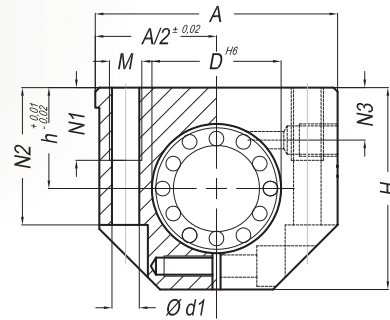
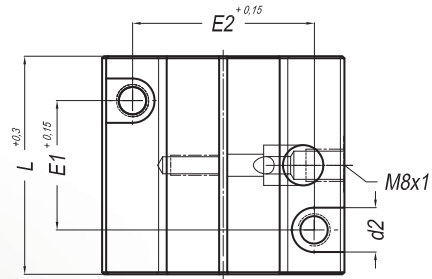


Artikel-Nr.	Bezeichnung	Ød	ØD	A	Ød1	d2	E1	E2	H	h	L	M	N1	N2	N3	(kg)
114-0000	KG35-08	8	16	35	3,3	6	20	25	28	13	32	M4	10	19,5	8	0,06
114-0001	KG35-12	12	22	43	4,2	8	23	32	35	18	39	M5	13	25	10	0,1
114-0002	KG35-16	16	26	53	5,2	10	26	40	42	22	43	M6	13	30	12	0,17
114-0003	KG35-20	20	32	60	6,8	11	32	45	50	25	54	M8	18	34	13	0,27
114-0004	KG35-25	25	40	78	8,6	15	40	60	60	30	67	M10	22	40	15	0,55
114-0005	KG35-30	30	47	87	8,6	15	45	68	70	35	79	M10	22	48	16	0,82
114-0006	KG35-40	40	62	108	10,3	18	58	86	90	45	91	M12	26	60	20	1,45
114-0007	KG35-50	50	75	132	14,25	20	50	108	105	50	113	M16	34	49	20	2,35
114-0008	KG35-60	60	90	178	17,5	26	90	130	128	69	142	M20	40	100	–	7,1
114-0009	KG35-80	80	120	232	22	33	110	170	186	93	185	M24	48	136	–	16,7

- Befestigung des Lagers im Gehäuse erfolgt über Sicherungsringe nach DIN 471
- Befestigungsschrauben DIN EN ISO 4762 - 8.8. Federring
- Gewichtsangabe ohne Linearkugellager
- Schmierbohrung M8 x 1

KGE36

einzel, geschlossen, Radialluft einstellbar

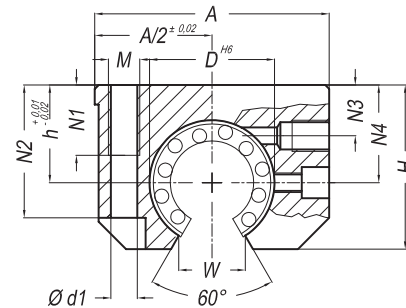
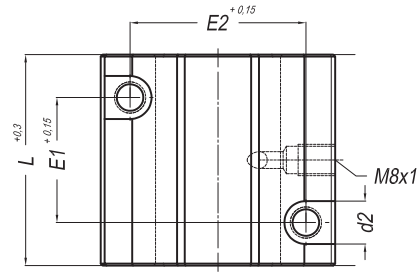


Artikel-Nr.	Bezeichnung	Ød	ØD	A	Ød1	d2	E1	E2	H	h	L	M	N1	N2	N3	(kg)
114-0010	KGE36-08	8	16	35	3,3	6	20	25	28	13	32	M4	10	19,5	8	0,05
114-0011	KGE36-12	12	22	43	4,2	8	23	32	35	18	39	M5	11	25	10	0,09
114-0012	KGE36-16	16	26	53	5,2	10	26	40	42	22	43	M6	13	30	12	0,16
114-0013	KGE36-20	20	32	60	6,8	11	32	45	50	25	54	M8	18	34	13	0,26
114-0014	KGE36-25	25	40	78	8,6	15	40	60	60	30	67	M10	22	40	15	0,54
114-0015	KGE36-30	30	47	87	8,6	15	45	68	70	35	79	M10	22	48	16	0,8
114-0016	KGE36-40	40	62	108	10,3	18	58	86	90	45	91	M12	26	60	20	1,43
114-0017	KGE36-50	50	75	132	14,25	20	50	108	105	50	113	M16	34	49	20	2,3
114-0018	KGE36-60	60	90	178	17,5	26	90	130	128	69	142	M20	40	100	–	7
114-0019	KGE36-80	80	120	232	22	33	110	170	186	93	185	M24	48	136	–	16,2

- Befestigung des Lagers im Gehäuse erfolgt über Sicherungsringe nach DIN 471
- Befestigungsschrauben DIN EN ISO 4762 - 8.8. Federring
- Gewichtsangabe ohne Linearkugellager
- Schmierbohrung M8 x 1

KG037

einzel, offen

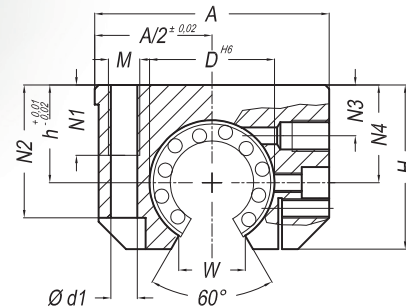
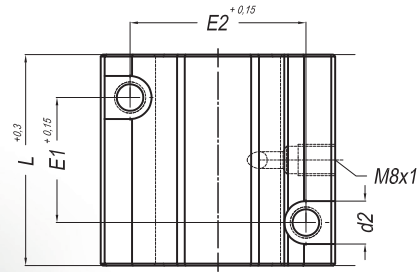


Artikel-Nr.	Bezeichnung	Ød	ØD	A	Ød1	d2	E1	E2	H	h	L	M	N1	N2	N3	N4	W	(kg)
114-0020	KG037-12	12	22	43	4,2	8	23	32	28	18	39	M5	11	23,5	8	16,65	7	0,08
114-0021	KG037-16	16	26	53	5,2	10	26	40	35	22	43	M6	13	30	12	22	9,4	0,14
114-0022	KG037-20	20	32	60	6,8	11	32	45	42	25	54	M8	18	34	13	25	10,2	0,22
114-0023	KG037-25	25	40	78	8,6	15	40	60	51	30	67	M10	22	40	15	31,5	12,5	0,45
114-0024	KG037-30	30	47	87	8,6	15	45	68	60	35	79	M10	22	48	16	33	13,9	0,68
114-0025	KG037-40	40	62	108	10,3	18	58	86	77	45	91	M12	26	60	20	43,5	18	1,2
114-0026	KG037-50	50	75	132	14,25	20	50	108	88	50	113	M16	34	49	20	47,5	33	1,9
114-0027	KG037-60	60	90	178	17,5	26	90	130	118	69	142	M20	40	100	–	–	43	6,1
114-0028	KG037-80	80	120	232	22	33	110	170	158	93	185	M24	48	136	–	–	61	13,55

- Befestigung des Lagers im Gehäuse. erfolgt über Axial-Radialfixierschraube
- Befestigungsschrauben DIN EN ISO 4762 - 8.8. Federring
- Gewichtsangabe ohne Linearkugellager
- Schmierbohrung M8 x 1

KG0E38

einzel, offen, Radialluft einstellbar

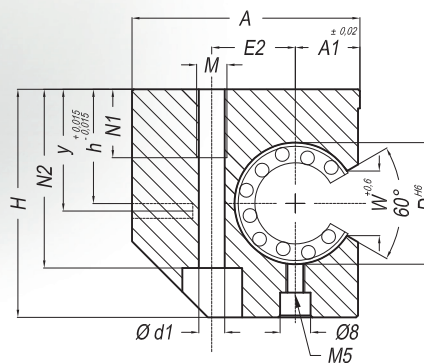
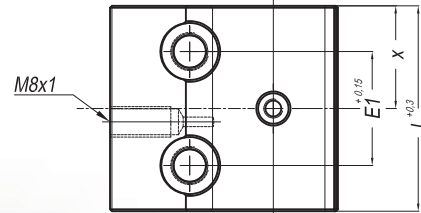


Artikel-Nr.	Bezeichnung	Ød	ØD	A	Ød1	d2	E1	E2	H	h	L	M	N1	N2	N3	N4	W	(kg)
114-0030	KG0E38-12	12	22	43	4,2	8	23	32	28	18	39	M5	11	23,5	8	16,65	7	0,08
114-0031	KG0E38-16	16	26	53	5,2	10	26	40	35	22	43	M6	13	30	12	22	9,4	0,14
114-0032	KG0E38-20	20	32	60	6,8	11	32	45	42	25	54	M8	18	34	13	25	10,2	0,21
114-0033	KG0E38-25	25	40	78	8,6	15	40	60	51	30	67	M10	22	40	15	31,5	12,5	0,44
114-0034	KG0E38-30	30	47	87	8,6	15	45	68	60	35	79	M10	22	48	16	33	13,9	0,67
114-0035	KG0E38-40	40	62	108	10,3	18	58	86	77	45	91	M12	26	60	20	43,5	18	1,2
114-0036	KG0E38-50	50	75	132	14,25	20	50	108	88	50	113	M16	34	49	20	47,5	33	1,9
114-0037	KG0E38-60	60	90	69	17,5	26	90	130	178	118	142	M20	40	100	–	–	43	6
114-0038	KG0E38-80	80	120	93	22	33	110	170	232	158	185	M24	48	136	–	–	61	12,9

- Befestigung des Lagers im Gehäuse. erfolgt über Axial-Radialfixierschraube
- Befestigungsschrauben DIN EN ISO 4762 - 8.8. Federring
- Gewichtsangabe ohne Linearkugellager
- Schmierbohrung M8 x 1

KGS71

seitlich offen

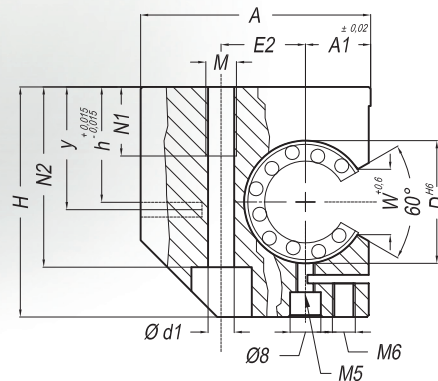
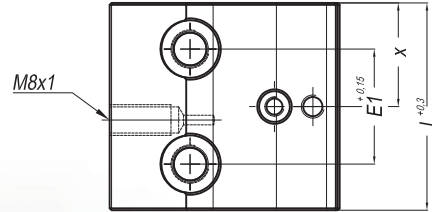


Artikel-Nr.	Bezeichnung	Ød	ØD	A	A1	Ød1	E1	E2	H	h	L	M	N1	N2	W	x	y	(kg)
114-0040	KGS71-20	20	32	60	17	8,6	30	22	60	30	54	M10	22	42	10,2	23,5	32	0,34
114-0041	KGS71-25	25	40	75	21	10,3	36	28	72	35	67	M12	26	50	12,5	29	38	0,64
114-0042	KGS71-30	30	47	86	25	13,5	42	34	82	40	79	M16	34	55	13,9	34	44	0,98
114-0043	KGS71-40	40	62	110	32	17,5	48	43	100	45	91	M20	43	67	18	40	50	1,55
114-0044	KGS71-50	50	75	127	38	17,5	62	50	115	50	113	M20	30	78	22	56,5	56	2,55

- Befestigung des Lagers im Gehäuse. erfolgt über Axial-Radialfixierschraube
- Befestigungsschrauben DIN EN ISO 4762 - 8.8. Federring
- Gewichtsangabe ohne Linearkugellager
- Schmierbohrung M8 x 1

KGSE72

seitlich offen, Radialluft einstellbar

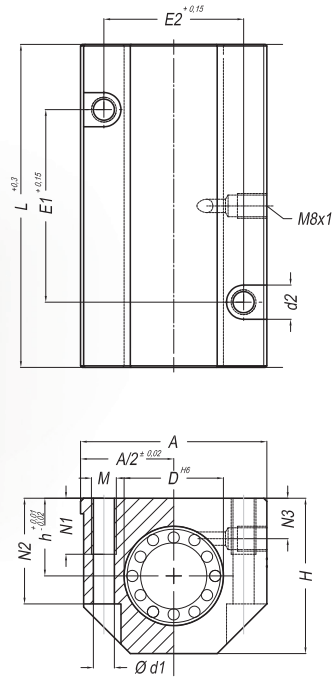


Artikel-Nr.	Bezeichnung	Ød	ØD	A	A1	Ød1	E1	E2	H	h	L	M	N1	N2	W	x	y	(kg)
114-0050	KGSE72-20	20	32	60	17	8,6	30	22	60	30	54	M10	22	42	10,2	23,5	32	0,34
114-0051	KGSE72-25	25	40	75	21	10,3	36	28	72	35	67	M12	26	50	12,5	29	38	0,63
114-0052	KGSE72-30	30	47	86	25	13,5	42	34	82	40	79	M16	34	55	13,9	34	44	0,96
114-0053	KGSE72-40	40	62	110	32	17,5	48	43	100	45	91	M20	43	67	18	40	50	1,55
114-0054	KGSE72-50	50	75	127	38	17,5	62	50	115	50	113	M20	30	78	22	56,5	56	2,55

- Befestigung des Lagers im Gehäuse. erfolgt über Axial-Radialfixierschraube
- Befestigungsschrauben DIN EN ISO 4762 - 8.8. Federring
- Gewichtsangabe ohne Linearkugellager
- Schmierbohrung M8 x 1

KTG85

Tandem, geschlossen

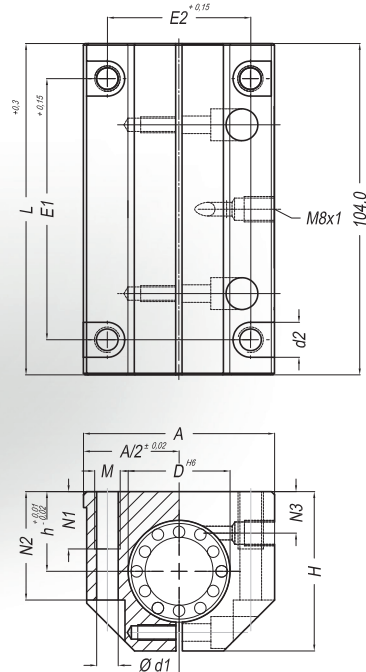
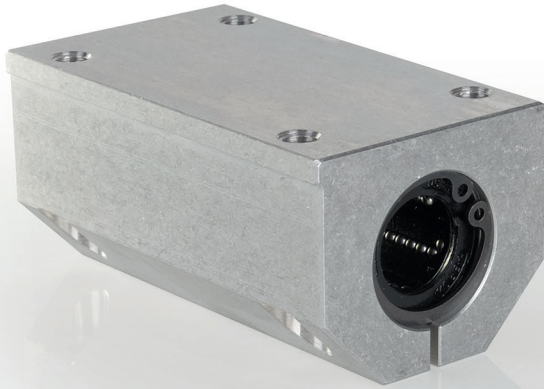


Artikel-Nr.	Bezeichnung	Ød	ØD	A	Ød1	d2	E1	E2	H	h	L	M	N1	N2	N3	(kg)
116-0000	KTG85-08	8	16	35	4,2	8	35	25	28	13	62	M5	13	19,5	8	0,12
116-0001	KTG85-12	12	22	43	5,2	10	40	30	35	18	76	M6	13	25	10	0,21
116-0002	KTG85-16	16	26	53	5,2	10	45	36	42	22	84	M6	13	30	12	0,35
116-0003	KTG85-20	20	32	60	6,8	11	55	45	50	25	104	M8	8	34	13	0,52
116-0004	KTG85-25	25	40	78	8,6	15	70	54	60	30	130	M10	22	40	15	1,05
116-0005	KTG85-30	30	47	87	10,3	18	85	62	70	35	152	M12	26	48	16	1,6
116-0006	KTG85-40	40	62	108	14,25	20	100	80	90	45	176	M16	34	60	20	2,8
116-0007	KTG85-50	50	75	132	14,25	20	125	100	105	50	224	M16	34	49	20	4,7

- Befestigung des Lagers im Gehäuse erfolgt über Sicherungsringe nach DIN 471
- Befestigungsschrauben DIN EN ISO 4762 - 8.8. Federring
- Gewichtsangabe ohne Linearkugellager
- Schmierbohrung M8 x1

KTGE32

Tandem, geschlossen, Radialluft einstellbar

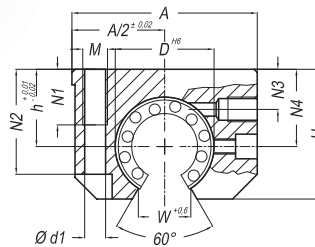
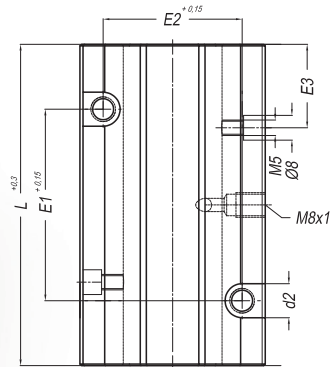


Artikel-Nr.	Bezeichnung	Ød	ØD	A	Ød1	d2	E1	E2	H	h	L	M	N1	N2	N3	(kg)
116-0010	KTGE32-08	8	16	35	4,2	8	50	25	28	13	62	M5	11	19,5	8	0,12
116-0011	KTGE32-12	12	22	43	4,2	8	56	32	35	18	76	M5	11	25	10	0,2
116-0012	KTGE32-16	16	26	53	5,2	10	64	40	42	22	84	M6	13	30	12	0,34
116-0013	KTGE32-20	20	32	60	6,8	11	76	45	50	25	104	M8	18	34	13	0,51
116-0014	KTGE32-25	25	40	78	8,6	15	94	60	60	30	130	M10	22	40	15	1,05
116-0015	KTGE32-30	30	47	87	8,6	15	106	68	70	35	152	M10	22	48	16	1,6
116-0016	KTGE32-40	40	62	108	10,3	18	124	86	90	45	176	M12	26	60	20	2,8
116-0017	KTGE32-50	50	75	132	14,25	20	160	108	105	50	224	M16	34	49	20	4,6

- Befestigung des Lagers im Gehäuse erfolgt über Sicherungsringe nach DIN 471
- Befestigungsschrauben DIN EN ISO 4762 - 8.8. Federring
- Gewichtsangabe ohne Linearkugellager
- Schmierbohrung M8 x1

KTG087

Tandem, offen

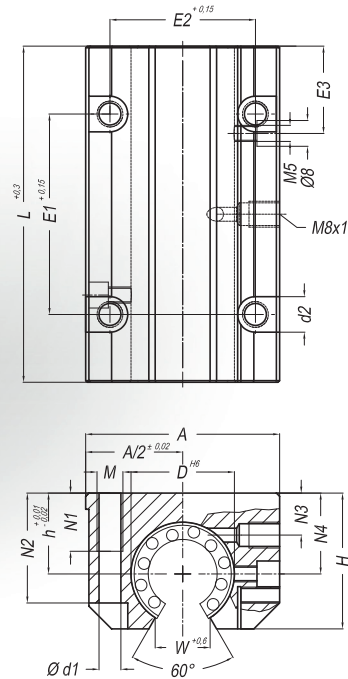
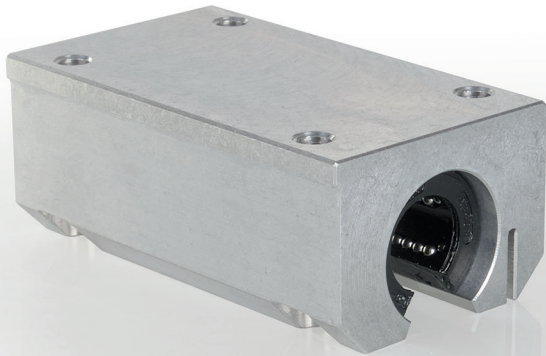


Artikel-Nr.	Bezeichnung	Ød	ØD	A	Ød1	d2	E1	E2	E3	H	h	L	M	N1	N2	N3	N4	W (kg)	
116-0020	KTG087-12	12	22	43	5,2	10	40	30	19,5	28	18	76	M6	13	23,5	10	16,65	7	0,17
116-0021	KTG087-16	16	26	53	5,2	10	45	36	21,5	35	22	84	M6	13	30	12	22	9,4	0,28
116-0022	KTG087-20	20	32	60	6,8	11	55	45	27	42	25	104	M8	18	34	13	25	10,2	0,44
116-0023	KTG087-25	25	40	78	8,6	15	70	54	33,5	51	30	130	M10	22	40	15	31,5	12,9	0,9
116-0024	KTG087-30	30	47	87	10,3	18	85	62	39,5	60	35	152	M12	26	48	16	33	14,4	1,3
116-0025	KTG087-40	40	62	108	14,25	20	100	80	45	77	45	176	M16	34	60	20	43,5	18,2	2,3
116-0026	KTG087-50	50	75	132	14,25	20	125	100	56,5	88	50	224	M16	34	49	20	47,5	33	3,85

- Befestigung des Lagers im Gehäuse. erfolgt über Axial-Radialfixierschraube
- Befestigungsschrauben DIN EN ISO 4762 - 8.8. Federring
- Gewichtsangabe ohne Linearkugellager
- Schmierbohrung M8 x 1

KTGOE34

Tandem, offen, Radialluft einstellbar

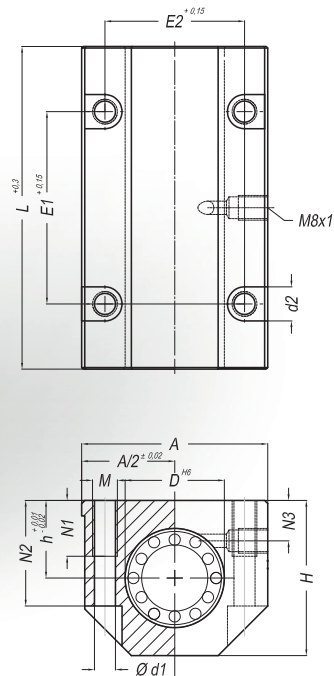
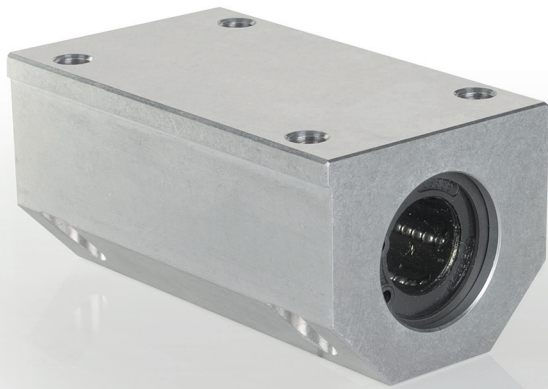


Artikel-Nr.	Bezeichnung	Ød	ØD	A	Ød1	d2	E1	E2	E3	H	h	L	M	N1	N2	N4	W	(kg)
116-0030	KTGOE34-12	12	22	43	4,2	8	56	32	19,5	28	18	76	M5	11	23,5	16,65	7	0,17
116-0031	KTGOE34-16	16	26	53	5,2	10	64	40	21,5	35	22	84	M6	13	30	22	9,4	0,28
116-0032	KTGOE34-20	20	32	60	6,8	11	76	45	27	42	25	104	M8	18	34	25	10,2	0,44
116-0033	KTGOE34-25	25	40	78	8,6	15	94	60	33,5	51	30	130	M10	22	40	31,5	12,9	0,9
116-0034	KTGOE34-30	30	47	87	8,6	15	106	68	39,5	60	35	152	M10	22	48	33	14,4	1,3
116-0035	KTGOE34-40	40	62	108	10,3	18	124	86	45,5	77	45	176	M12	26	60	43,5	18,2	2,3
116-0036	KTGOE34-50	50	75	132	14,25	20	160	108	56,5	88	50	224	M16	34	49	47,5	33	3,8

- Befestigung des Lagers im Gehäuse. erfolgt über Axial-Radialfixierschraube
- Befestigungsschrauben DIN EN ISO 4762 - 8.8. Federring
- Gewichtsangabe ohne Linearkugellager
- Schmierbohrung M8 x 1

KTG85-I

Tandem, geschlossen, 4 Befestigungsbohrungen

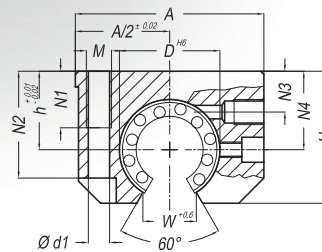
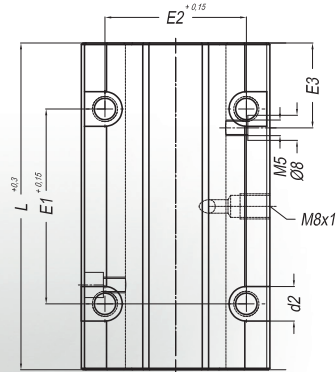
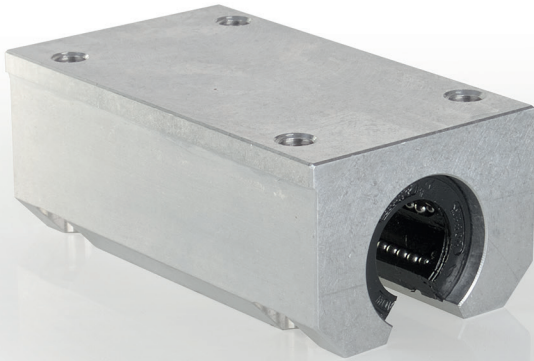


Artikel-Nr.	Bezeichnung	Ød	ØD	A	Ød1	d2	E1	E2	H	h	L	M	N1	N2	(kg)
116-0040	KTG85-I-08	8	16	35	4,2	8	35	25	28	13	62	M5	11	14	0,12
116-0041	KTG85-I-12	12	22	43	4,2	8	56	32	35	18	76	M5	11	25	0,21
116-0042	KTG85-I-16	16	26	53	5,2	10	64	40	42	22	84	M6	13	30	0,34
116-0043	KTG85-I-20	20	32	60	6,8	11	76	45	50	25	104	M8	18	34	0,51
116-0044	KTG85-I-25	25	40	78	8,6	15	94	60	60	30	130	M10	22	40	1,05
116-0045	KTG85-I-30	30	47	87	8,6	15	106	68	70	35	152	M10	22	48	1,6
116-0046	KTG85-I-40	40	62	108	10,3	18	124	86	90	45	176	M12	26	60	2,8
116-0047	KTG85-I-50	50	75	132	14,25	20	160	108	105	50	224	M16	34	49	2,8

- Befestigung des Lagers im Gehäuse erfolgt über Sicherungsringe nach DIN 471
- Befestigungsschrauben DIN EN ISO 4762 - 8.8. Federring
- Gewichtsangabe ohne Linearkugellager
- Schmierbohrung M8 x 1

KTG087-I

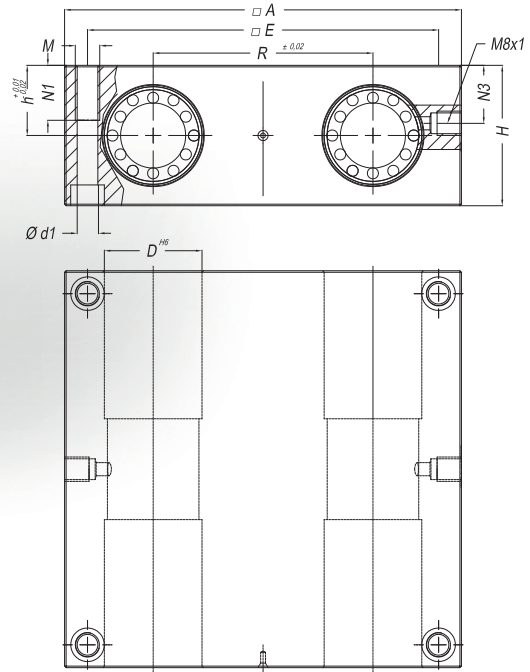
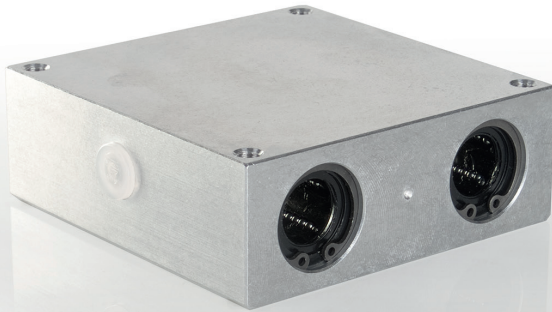
Tandem, offen, 4 Befestigungsbohrungen



Artikel-Nr.	Bezeichnung	Ød	ØD	A	Ød1	d2	E1	E2	E3	H	h	L	M	N1	N2	N3	N4	W (kg)	
116-0050	KTG087-I-12	12	22	43	4,2	8	56	32	19,5	30	18	76	M5	11	25	10	16,65	7	0,16
116-0051	KTG087-I-16	16	26	53	5,2	10	64	40	21,5	35	22	84	M6	13	30	12	22	9,4	0,28
116-0052	KTG087-I-20	20	32	60	6,8	11	76	45	27	42	25	104	M8	18	34	13	25	10,2	0,42
116-0053	KTG087-I-25	25	40	78	8,6	15	94	60	33,5	51	30	130	M10	22	40	15	31,5	12,9	0,86
116-0054	KTG087-I-30	30	47	87	8,6	15	106	68	39,5	60	35	152	M10	22	48	16	33	14,4	1,3
116-0055	KTG087-I-40	40	62	108	10,3	18	124	86	45,5	77	45	176	M12	34	60	20	43,5	18,2	2,3
116-0056	KTG087-I-50	50	75	132	14,25	20	160	108	56,5	88	50	224	M16	34	49	20	47,5	33	3,8

- Befestigung des Lagers im Gehäuse erfolgt über Axial-Radialfixierschraube
- Befestigungsschrauben DIN EN ISO 4762 - 8.8. Federring
- Gewichtsangabe ohne Linearkugellager
- Schmierbohrung M8 x 1

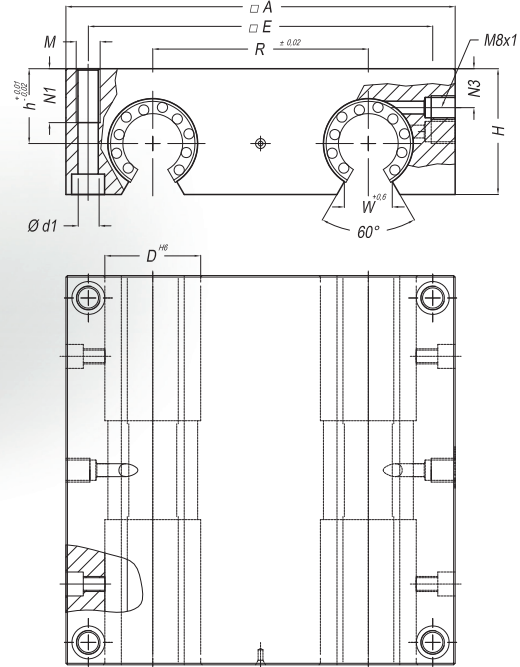
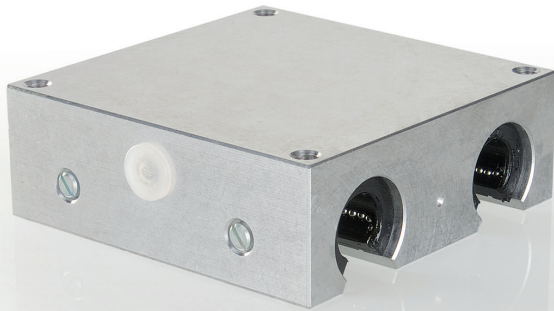
Quattro, geschlossen, Sonderbauformen auf Anfrage



Artikel-Nr.	Bezeichnung	Ød	ØD	A	Ød1	E	H	h	M	N1	N3	R	(kg)
118-0000	KQSG-08	8	16	65	4,3	55	23	11,5	M5	11	8	32	0,18
118-0008	KQSG-10	10	19	70	4,3	60	25	12,5	M5	13	10	34	0,21
118-0001	KQSG-12	12	22	85	5,3	73	32	16	M6	13	13	42	0,44
118-0002	KQSG-16	16	26	100	5,3	88	36	18	M6	13	15	54	0,68
118-0003	KQSG-20	20	32	130	6,8	115	46	23	M8	18	19	72	1,5
118-0004	KQSG-25	25	40	160	9	140	56	28	M10	22	24	88	2,7
118-0005	KQSG-30	30	47	180	10,5	158	64	32	M12	26	27	96	3,8
118-0006	KQSG-40	40	62	230	13,5	202	80	40	M16	34	35	122	7,35
118-0007	KQSG-50	50	75	280	13,5	250	96	48	M16	34	40	152	13,2

- Befestigung des Lagers im Gehäuse erfolgt über Sicherungsringe nach DIN 471
- Befestigungsschrauben DIN EN ISO 4762 - 8.8. Federring
- Gewichtsangabe ohne Linearkugellager
- Schmierbohrung M8 x 1

Quattro, offen, Sonderbauformen auf Anfrage

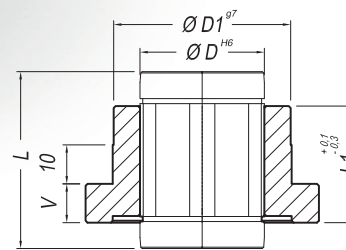
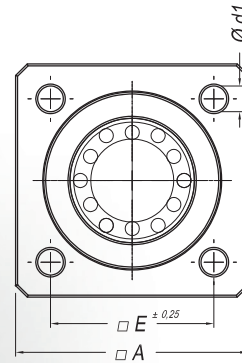


Artikel-Nr.	Bezeichnung	$\varnothing d$	$\varnothing D$	A	$\varnothing d1$	E	H	h	M	N1	N3	R	W	(kg)
118-0010	KQSO-12	12	22	85	5,3	73	30	18	M6	13	10	42	7	0,39
118-0011	KQSO-16	16	26	100	5,3	88	35	22	M6	13	12	54	9,4	0,63
118-0012	KQSO-20	20	32	130	6,8	115	42	25	M8	18	13	72	10,2	1,3
118-0013	KQSO-25	25	40	160	9	140	51	30	M10	22	15	88	12,9	2,3
118-0014	KQSO-30	30	47	180	10,5	158	60	35	M12	26	16	96	13,9	3,4
118-0015	KQSO-40	40	62	230	13,5	202	77	45	M16	34	20	122	18,2	6,85
118-0016	KQSO-50	50	75	280	13,5	250	93	55	M16	34	40	152	22	12,55

- Befestigung des Lagers im Gehäuse. erfolgt über Axial-Radialfixierschraube
- Befestigungsschrauben DIN EN ISO 4762 - 8.8. Federring
- Gewichtsangabe ohne Linearkugellager
- Schmierbohrung M8 x 1

KFG81

Flansch, einzel

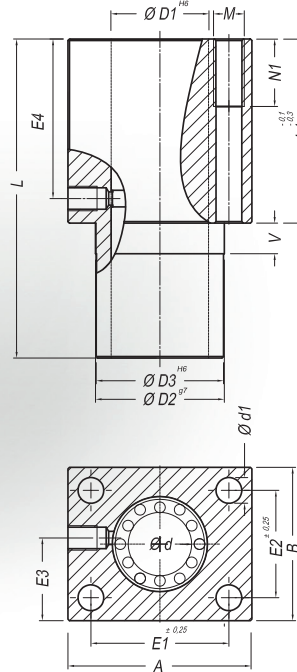
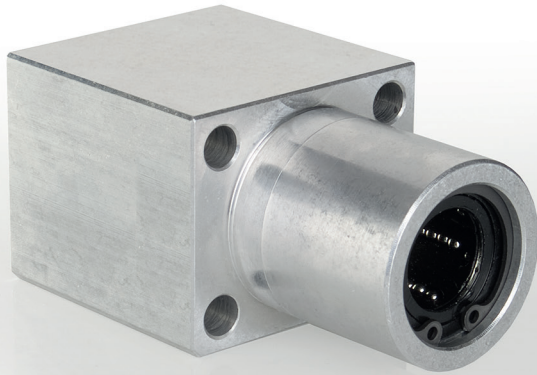


Artikel-Nr.	Bezeichnung	Ød	ØD	A	Ød1	ØD1	E	L	L1	V	(kg)
120-0000	KFG81-12	12	22	40	5,5	32	30	32	22	6	0,04
120-0001	KFG81-16	16	26	50	5,5	38	35	36	24	8	0,06
120-0002	KFG81-20	20	32	60	6,6	46	42	45	30	10	0,12
120-0003	KFG81-25	25	40	70	6,6	58	54	58	42	12	0,22
120-0004	KFG81-30	30	47	80	9	66	60	68	50	14	0,33
120-0005	KFG81-40	40	62	100	11	90	78	80	59	16	0,67
120-0006	KFG81-50-GG	50	75	130	11	100	98	100	75	18	2,9

- Befestigung des Lagers im Gehäuse erfolgt über Sicherungsringe nach DIN 471
- Befestigungsschrauben DIN EN ISO 4762 - 8.8. Federring
- Gewichtsangabe ohne Linearkugellager

KTFG83

Flansch, Tandem

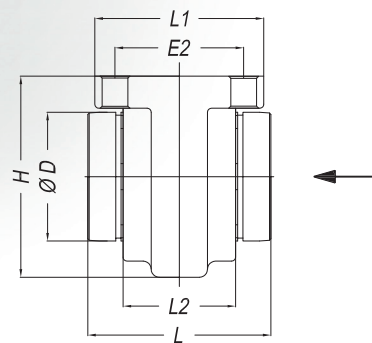
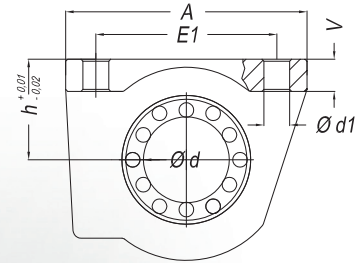


Artikel-Nr.	Bezeichnung	$\varnothing d$	A	B	$\varnothing d1$	$\varnothing D1$	$\varnothing D2$	D3	E1	E2	E3	E4	L	L1	M	N1	V	(kg)
120-0007	KTFG83-12	12	42	34	5,3	22	30	30	32	24	19	36	76	46	M6	13	10	0,15
120-0008	KTFG83-16	16	50	40	6,6	26	35	35	38	28	22	40	84	50	M8	18	10	0,21
120-0009	KTFG83-20	20	60	50	8,4	32	42	42	45	35	27	50	104	60	M10	22	10	0,38
120-0010	KTFG83-25	25	74	60	10,5	40	52	52	56	42	32	63	130	73	M12	26	10	0,68
120-0011	KTFG83-30	30	84	70	13,5	47	61	61	64	50	37	74	152	82	M16	34	10	0,97

- Befestigung des Lagers im Gehäuse erfolgt über Sicherungsringe nach DIN 471
- Befestigungsschrauben DIN EN ISO 4762 - 8.8. Federring
- Gewichtsangabe ohne Linearkugellager
- Schmierbohrung M8 x 1

KGG65

GG-Gehäuse, geschlossen

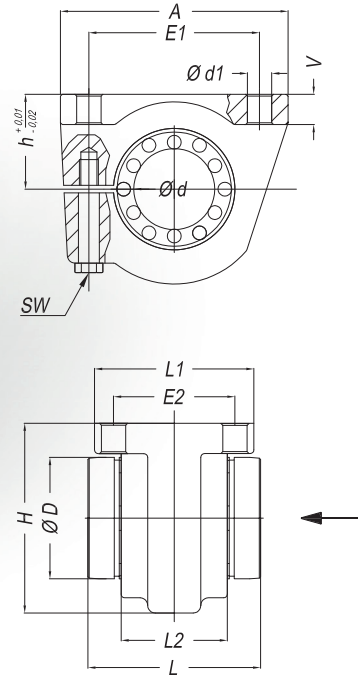


Artikel-Nr.	Bezeichnung	Ød	ØD	A	Ød1	E1	E2	H	h	L	L1	L2	V	(kg)
122-0001	KGG65-16	16	26	50	4,3	40 $\pm 0,15$	26 $\pm 0,15$	42	22	36	35	22	6,5	0,19
122-0002	KGG65-20	20	32	60	4,3	45 $\pm 0,15$	32 $\pm 0,15$	50	25	45	42	28	8	0,31
122-0003	KGG65-25	25	40	74	5,3	60 $\pm 0,15$	40 $\pm 0,15$	60	30	58	54	40	9	0,61
122-0004	KGG65-30	30	47	84	6,4	68 $\pm 0,20$	45 $\pm 0,20$	70	35	68	60	48	10	0,94
122-0005	KGG65-40	40	62	108	8,4	86 $\pm 0,20$	58 $\pm 0,20$	90	45	80	78	56	12	1,75
122-0006	KGG65-50	50	75	130	8,4	108 $\pm 0,20$	50 $\pm 0,20$	105	50	100	70	72	14	2,6

- Befestigung des Lagers im Gehäuse erfolgt über Sicherungsringe nach DIN 471
- Befestigungsschrauben DIN EN ISO 4762 - 8.8. Federring
- Gewichtsangabe ohne Linearkugellager

KGGE66

GG-Gehäuse, geschlossen, Radialluft einstellbar

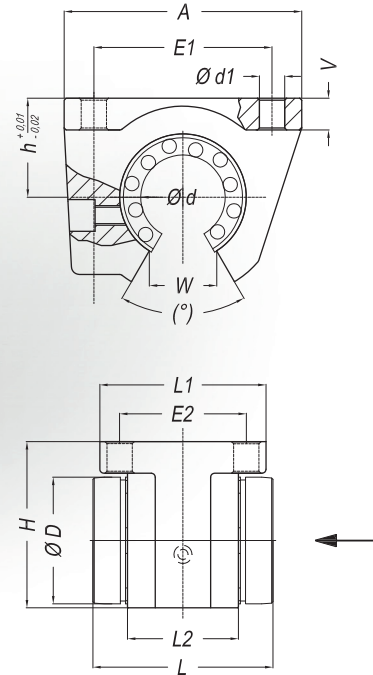


Artikel-Nr.	Bezeichnung	Ød	ØD	A	Ød1	E1	E2	H	h	L	L1	L2	V	(kg)
122-0021	KGGE66-16	16	26	50	4,3	40 $\pm 0,15$	26 $\pm 0,15$	22	42	36	35	22	6,5	0,19
122-0022	KGGE66-20	20	32	60	4,3	45 $\pm 0,15$	32 $\pm 0,15$	25	50	45	42	28	8	0,31
122-0023	KGGE66-25	25	40	74	5,3	60 $\pm 0,15$	40 $\pm 0,15$	30	60	58	54	40	9	0,61
122-0024	KGGE66-30	30	47	84	6,4	68 $\pm 0,20$	45 $\pm 0,20$	35	70	68	60	48	10	0,94
122-0025	KGGE66-40	40	62	108	8,4	86 $\pm 0,20$	58 $\pm 0,20$	45	90	80	78	56	12	1,75
122-0026	KGGE66-50	50	75	130	8,4	108 $\pm 0,20$	50 $\pm 0,20$	50	105	100	70	72	14	2,6

- Befestigung des Lagers im Gehäuse erfolgt über Sicherungsringe nach DIN 471
- Befestigungsschrauben DIN EN ISO 4762 - 8.8. Federring
- Gewichtsangabe ohne Linearkugellager

KGG067

GG-Gehäuse, offen

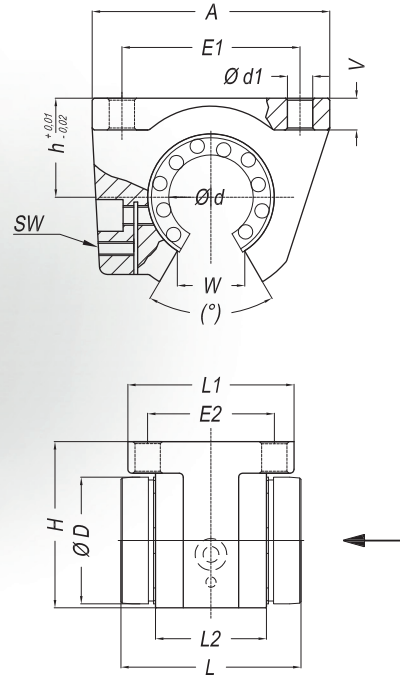
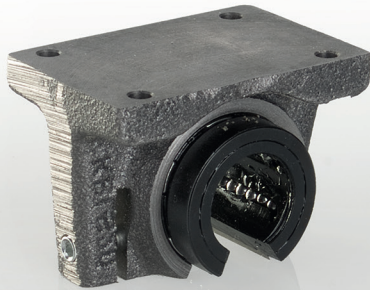


Artikel-Nr.	Bezeichnung	Ød	A	Ød1	E1	E2	H	h	L	L1	L2	V	W (°)	(kg)	
122-0011	KGG067-16	16	50	4,3	40 $\pm 0,15$	26 $\pm 0,15$	35	22	36	35	22	6,5	9,4	60	0,17
122-0012	KGG067-20	20	60	4,3	45 $\pm 0,15$	32 $\pm 0,15$	42	25	45	42	28	8	10,2	60	0,28
122-0013	KGG067-25	25	74	5,3	60 $\pm 0,15$	40 $\pm 0,15$	51	30	58	54	40	9	12,5	60	0,54
122-0014	KGG067-30	30	84	6,4	68 $\pm 0,20$	45 $\pm 0,20$	60	35	68	60	48	10	13,9	60	0,83
122-0015	KGG067-40	40	108	8,4	86 $\pm 0,20$	58 $\pm 0,20$	77	45	80	78	56	12	18,2	60	1,6
122-0016	KGG067-50	50	130	8,4	108 $\pm 0,20$	50 $\pm 0,20$	88	50	100	70	72	14	21	60	2,3

- Befestigung des Lagers im Gehäuse. erfolgt über Axial-Radialfixierschraube
- Befestigungsschrauben DIN EN ISO 4762 - 8.8. Federring
- Gewichtsangabe ohne Linearkugellager

KGGOE68

GG-Gehäuse, offen, Radialluft einstellbar

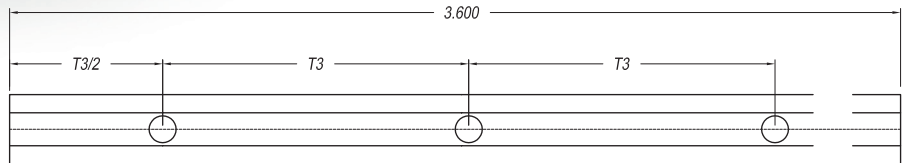
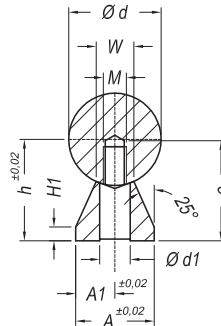


Artikel-Nr.	Bezeichnung	Ød	A	Ød1	E1	E2	H	h	L	L1	L2	SW	V	W (°)	(kg)	
122-0031	KGGOE68-16	16	50	4,3	40 $\pm 0,15$	26 $\pm 0,15$	35	22	36	35	22	2,5	6,5	9,4	60	0,17
122-0032	KGGOE68-20	20	60	4,3	45 $\pm 0,15$	32 $\pm 0,15$	42	25	45	42	28	2,5	8	10,2	60	0,28
122-0033	KGGOE68-25	25	74	5,3	60 $\pm 0,15$	40 $\pm 0,15$	51	30	58	54	40	3	9	12,5	60	0,54
122-0034	KGGOE68-30	30	84	6,4	68 $\pm 0,20$	45 $\pm 0,20$	60	35	68	60	48	3	10	13,9	60	0,83
122-0035	KGGOE68-40	40	108	8,4	86 $\pm 0,20$	58 $\pm 0,20$	77	45	80	78	56	4	12	18,2	60	1,6
122-0036	KGGOE68-50	50	130	8,4	108 $\pm 0,20$	50 $\pm 0,20$	88	50	100	70	72	5	14	21	60	2,3

- Befestigung des Lagers im Gehäuse. erfolgt über Axial-Radialfixierschraube
- Befestigungsschrauben DIN EN ISO 4762 - 8.8. Federring
- Gewichtsangabe ohne Linearkugellager

KWU16

niedrig, Al-Legierung, bis zu 3,600 mm lang



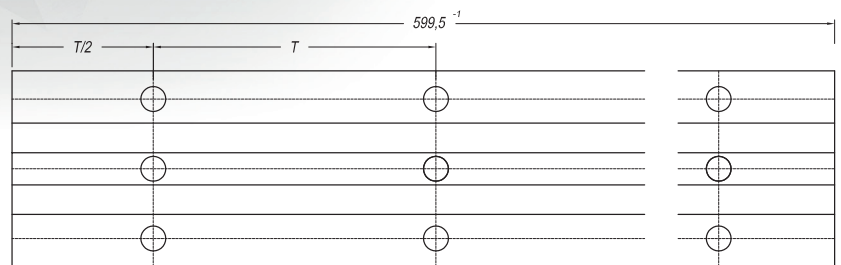
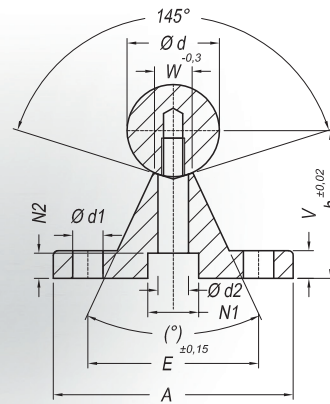
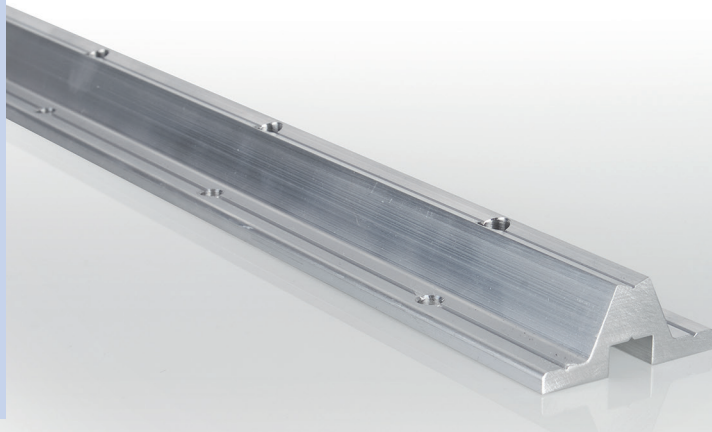
Artikel-Nr.	Bezeichnung	$\varnothing d$	A	A1	$\varnothing d1$	e	H1	h	M	T3	W	(kg)
124-0020	KWU16-12	12	11	5,5	4,5	15,5	3	14,5	M4	75	5,4	0,13
124-0021	KWU16-16	16	14	7	5,5	16	3	18	M5	75	7	0,19
124-0022	KWU16-20	20	17	8,5	6,6	20	3	22	M6	75	8,1	0,27
124-0023	KWU16-25	25	21	10,5	9	25	3	26	M8	75	10,3	0,38
124-0024	KWU16-30	30	23	11,5	11	30	3	30	M10	100	11	0,45
124-0025	KWU16-40	40	30	15	13,5	38	4	39	M12	100	15	0,75
124-0026	KWU16-50	50	35	17,5	15,5	45	5	46	M14	100	19	0,95

- Oben aufgeführte Unterstützungen sind als Tragschienen.
Welle montiert auf Unterst tzung, nach L ngenvorgabe lieferbar

Zugeh rige Pr zisionsstahlwellen auf Seite 50

KWU50

mittel, Al-Legierung, 600 mm lang



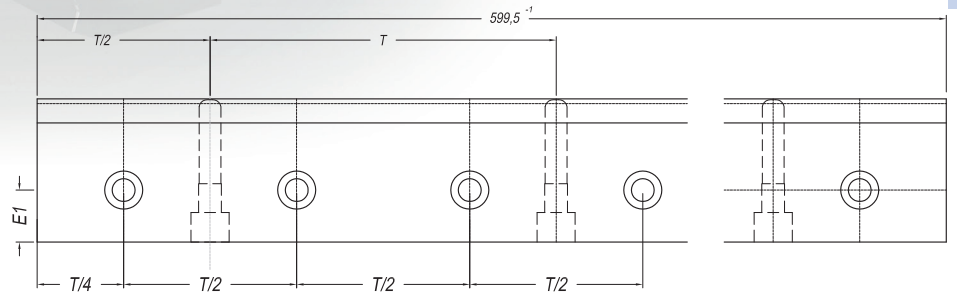
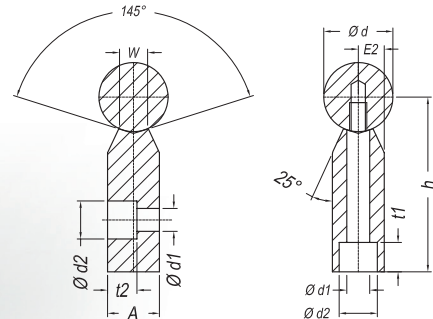
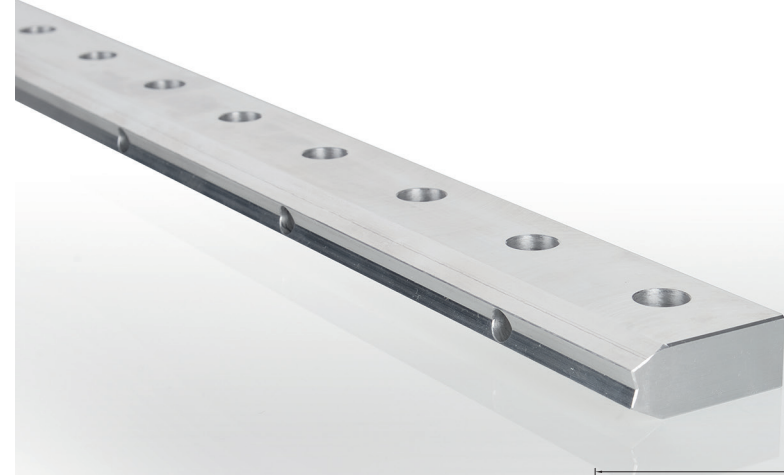
Artikel-Nr.	Bezeichnung	$\varnothing d$	A	$\varnothing d1$	$\varnothing d2$	E	h	N1	N2	T1	T2	V	W	($^{\circ}$)	(kg)
124-0030	KWU50-12	12	40	4,5	4,5	29	22	8	5	75	120	5	5,8	50	0,45
124-0031	KWU50-16	16	45	5,5	5,5	33	26	9,5	6	100	150	5	7	50	0,55
124-0032	KWU50-20	20	52	6,6	6,6	37	32	11	6,5	100	150	6	8,3	50	0,8
124-0033	KWU50-25	25	57	6,6	9	42	36	14	8,5	120	200	6	10,8	50	0,9
124-0034	KWU50-30	30	69	9	11	51	42	17	10,5	150	200	7	11	50	1,15
124-0035	KWU50-40	40	73	9	11	55	50	17	10,5	200	300	8	15	50	1,6
124-0036	KWU50-50	50	84	11	13	63	60	19	12,5	200	300	9	19	46	2,1
124-0039	KWU50-60	60	94	11	13	72	68	19	12,5	300	—	10	25	46	2,4
124-0037	KWU50-80	80	116	13,5	17,5	92	86	19	12,5	300	—	12	34	46	4,95

- Oben aufgeführte Unterstützungen sind als Tragschienen, Welle montiert auf Unterstützung. nach Längenvorgabe lieferbar

Zugehörige Präzisionsstahlwellen auf Seite 50

FKWU54-2

flach, Al-Legierung, 600 mm lang, eine Bohrreihe



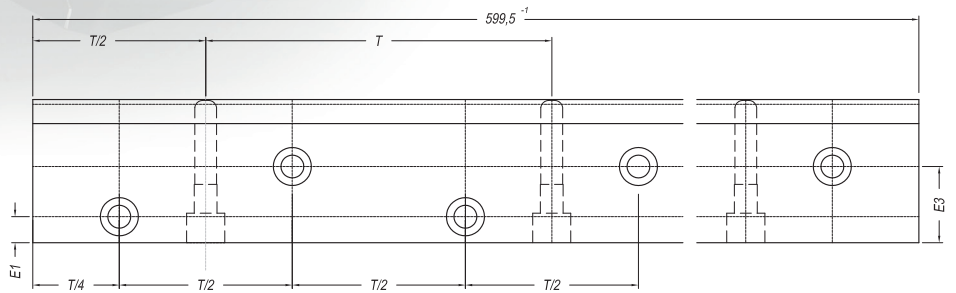
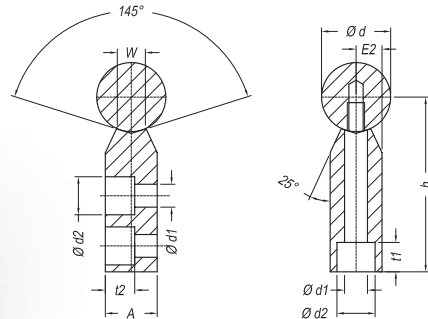
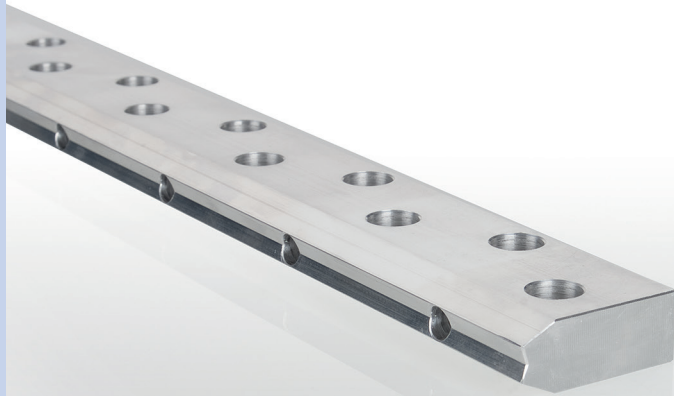
Artikel-Nr.	Bezeichnung	Ød	A	Ød1	Ød2	E1	E2	h	T	t1	t2	W	(kg)
124-0000	FKWU54-220	20	15	6,6	11	15	7,5	52	100	8,5	8,5	8,3	0,9
124-0001	FKWU54-225	25	20	9	15	18	10	62	120	15	11	10,8	1,4
124-0002	FKWU54-230	30	25	11	18	21	12,5	72	150	15,3	13,5	11	1,95
124-0003	FKWU54-240	40	30	14	20	25	15	88	200	19	16	15	2,9
124-0004	FKWU54-250	50	35	16	24	30	17,5	105	200	21,5	18,5	19	3,9

- Oben aufgeführte Unterstützungen sind als Tragschienen, Welle montiert auf Unterstützung. nach Längenvorgabe lieferbar

Zugehörige Präzisionsstahlwellen auf Seite 50

FKWU54-1

flach, Al-Legierung, 600 mm lang,
doppelte Bohrreihe



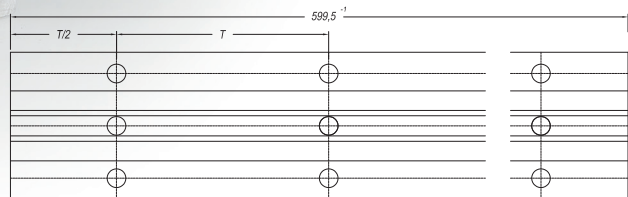
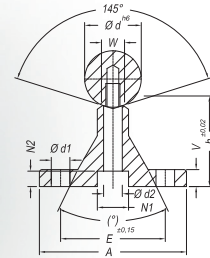
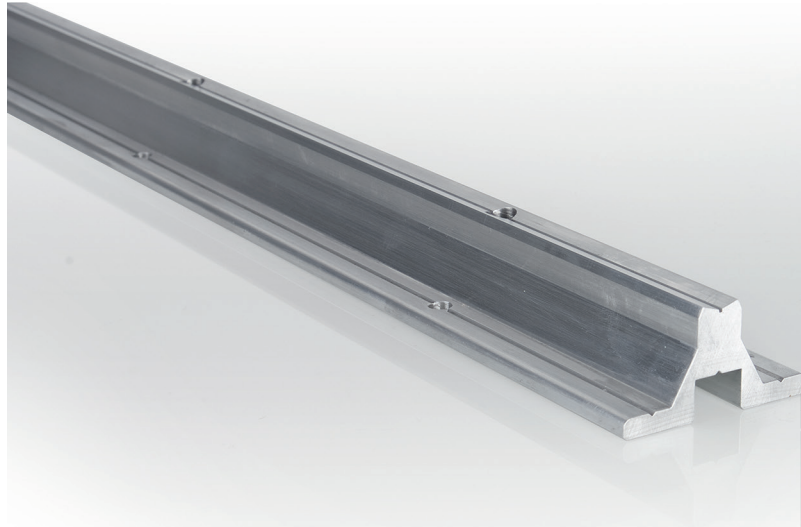
Artikel-Nr.	Bezeichnung	Ød	A	Ød1	Ød2	E1	E2	E3	h	T	t1	t2	W (kg)
124-0005	FKWU54-120	20	15	6,6	11	8	7,5	22	52	75	8,5	8,5	0,85
124-0006	FKWU54-125	25	20	9	15	10	10	26	62	75	14	11	1,35
124-0007	FKWU54-130	30	25	11	18	12	12,5	30	72	100	15,3	13,5	1,85
124-0008	FKWU54-140	40	30	14	20	12	15	38	88	100	17,5	16	2,65
124-0009	FKWU54-150	50	35	15,5	24	15	17,5	45	105	100	21,5	18,5	3,55

- Oben aufgeführte Unterstützungen sind als Tragschienen, Welle montiert auf Unterst tzung, nach L ngenvorgabe lieferbar

Zugeh rige Pr zisionsstahlwellen auf Seite 50

KWS50

hoch, Al-Legierung, 600 mm lang



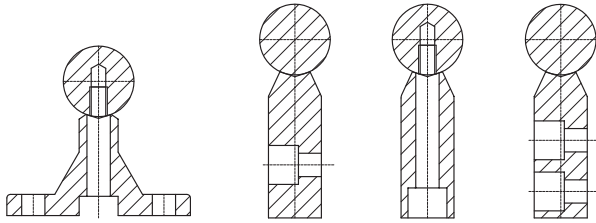
Artikel-Nr.	Bezeichnung	$\varnothing d$	A	$\varnothing d_1$	$\varnothing d_2$	E	h	N1	N2	T1	T2	V	W	(°)	(kg)
124-0040	KWS50-20	20	56	6,6	6,6	37	38	12	9,5	100	150	6	11	60	0,85
124-0041	KWS50-25	25	60	6,6	9	42	42	15	11,5	120	200	6	14	60	1
124-0042	KWS50-30	30	74	9	11	51	53	17	11,5	150	200	8	14	60	1,6
124-0043	KWS50-40	40	78	9	11	55	60	19	13	200	300	8	18	60	1,85

- Oben aufgeführte Unterstützungen sind als Tragschienen, Welle montiert auf Unterst tzung, nach L ngenvorgabe lieferbar

Zugeh rige Pr zisionsstahlwellen auf Seite 50

TS-Tragschienenübersicht

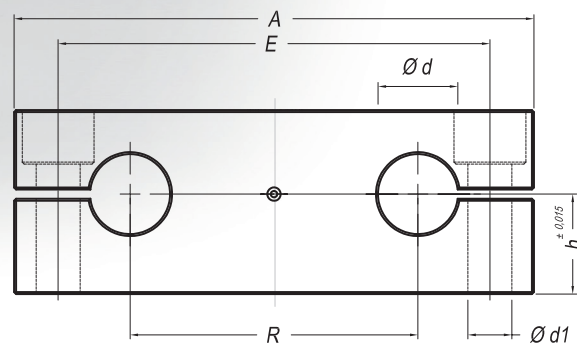
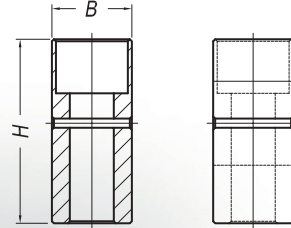
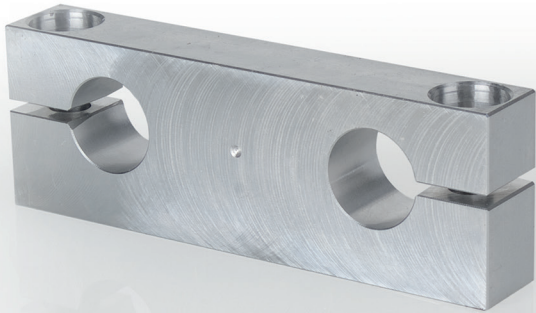
Wellen in verschiedenen Materialien, komplett montiert



Art der Unterstützung	FKWU 54 - 2	FKWU 54 - 1	KWU 50	KWU 16	KWS 50
Wellen Ø					
12	–	–	M4 x 20 ^{DIN 6912}	–	M4 x 20 ^{DIN 6912}
16	–	–	M5 x 20 ^{DIN 6912}	M5 x 20 ^{DIN 6912}	M5 x 25 ^{DIN 912}
20	M6 x 45 ^{DIN 6912}	M6 x 45 ^{DIN 6912}	M6 x 25 ^{DIN 6912}	M6 x 25 ^{DIN 6912}	M6 x 30 ^{DIN 912}
25	M8 x 50 ^{DIN 6912}	M8 x 50 ^{DIN 6912}	M8 x 30 ^{DIN 6912}	M8 x 30 ^{DIN 6912}	M8 x 35 ^{DIN 912}
30	M10 x 60 ^{DIN 6912}	M10 x 60 ^{DIN 6912}	M10 x 35 ^{DIN 6912}	M10 x 35 ^{DIN 6912}	M10 x 45 ^{DIN 912}
40	M12 x 70 ^{DIN 912}	M12 x 70 ^{DIN 912}	M10 x 40 ^{DIN 6912}	M12 x 40 ^{DIN 6912}	M10 x 50 ^{DIN 6912}
50	M14 x 80 ^{DIN 912}	M14 x 80 ^{DIN 912}	M12 x 45 ^{DIN 6912}	M14 x 45 ^{DIN 6912}	–

- Die Tragschienen werden komplett montiert angeliefert.
- Die Abmessungen entnehmen Sie bitte den Maßzeichnungen der jeweiligen Unterst tzung.
- Die Lnge ist beliebig whlbar. bei  berschreitung der Herstellungslngen werden die Tragschienen mit einer Steckverbindung versehen und in Teillngen angeliefert.
- Das Ma der ersten Bohrung ist T/2. Wir behalten uns vor, das Ma aus technischen Grnden zu vermitteln.

Traverse anschraubbar, Al-Legierung

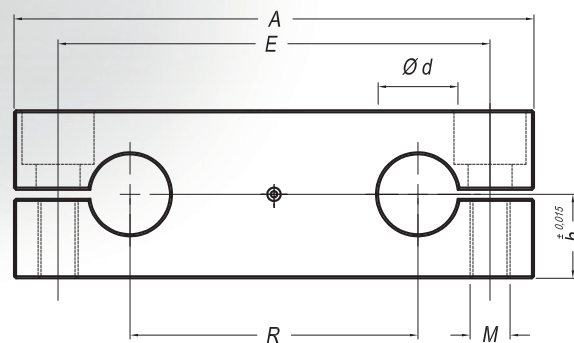
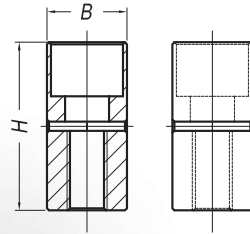


Artikel-Nr.	Bezeichnung	Ød	A	B	Ød1	E	H	h	R	(kg)
126-0000	KTA-08	8	65	12	5,5	52	23	12,5	32	0,04
126-0008	KTA-10	10	70	12	5,5	55	25	14	34	0,05
126-0001	KTA-12	12	85	14	6,6	70	32	18	42	0,09
126-0002	KTA-16	16	100	18	9	82	36	20	54	0,14
126-0003	KTA-20	20	130	20	11	108	46	25	72	0,26
126-0004	KTA-25	25	160	25	13,5	132	56	30	88	0,47
126-0005	KTA-30	30	180	25	13,5	150	64	35	96	0,63
126-0006	KTA-40	40	230	30	17,5	190	80	44	122	1,1
126-0007	KTA-50	50	280	30	17,5	240	96	52	152	1,65

- Wellenaufnahmeabstand gleich Maß „R“ bei KQSG und KQSO

Zugehörige Präzisionsstahlwellen auf Seite 50

Traverse beweglich, Al-Legierung



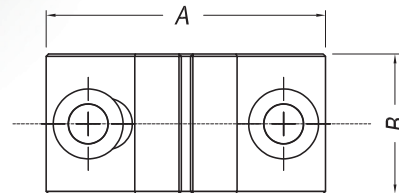
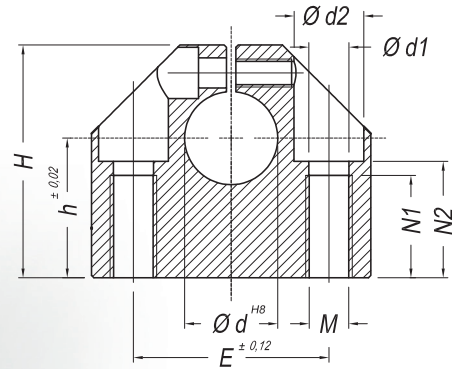
Artikel-Nr.	Bezeichnung	Ød	A	B	E	H	h	M	R	(kg)
126-0020	KTB-08	8	65	12	52	22	11	M5	32	0,04
126-0028	KTB-10	10	70	12	55	21	10,5	M5	34	0,05
126-0021	KTB-12	12	85	14	70	28	14	M6	42	0,07
126-0022	KTB-16	16	100	18	82	32	16	M8	54	0,12
126-0023	KTB-20	20	130	20	108	42	21	M10	72	0,22
126-0024	KTB-25	25	160	25	132	52	26	M12	88	0,43
126-0025	KTB-30	30	180	25	150	58	29	M12	96	0,57
126-0026	KTB-40	40	230	30	190	72	36	M12	122	0,98
126-0027	KTB-50	50	280	30	240	88	44	M16	152	1,5

- Wellenaufnahmeabstand gleich Maß „R“ bei KQSG und KQSO

Zugehörige Präzisionsstahlwellen auf Seite 50

KWB57

Wellenbock, Al-Legierung

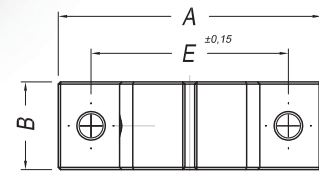
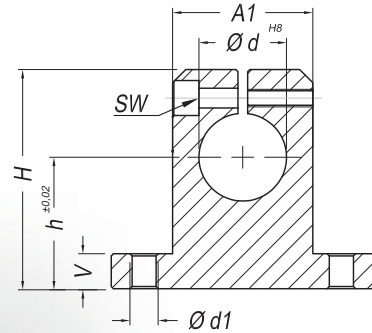
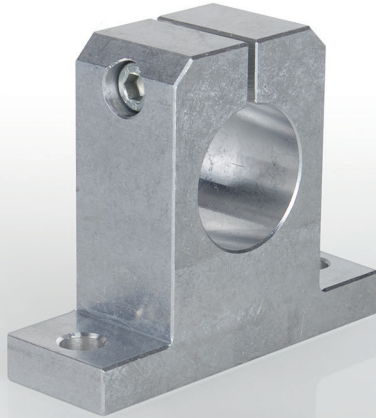


Artikel-Nr.	Bezeichnung	$\varnothing d$	A	B	$\varnothing d_1$	$\varnothing d_2$	E	H	h	M	N1	N2	SW (kg)
128-0020	KWB57-08	8	32	18	3,3	6	22	28	15	M4	9	13	3 0,03
128-0021	KWB57-12	12	43	20	5,2	10	30	35	20	M6	13	16,5	3 0,06
128-0022	KWB57-16	16	53	24	6,8	11	38	42	25	M8	18	21	4 0,11
128-0023	KWB57-20	20	60	30	8,6	15	42	50	30	M10	22	25	5 0,17
128-0024	KWB57-25	25	78	38	10,3	18	56	61	35	M12	26	30	6 0,36
128-0025	KWB57-30	30	87	40	10,3	18	64	70	40	M12	26	34	6 0,46
128-0026	KWB57-40	40	108	48	14,25	20	82	90	50	M16	34	44	8 0,86
128-0027	KWB57-50	50	132	58	17,5	26	100	105	60	M20	43	49	10 1,45
128-0028	KWB57-60	60	164	74	22	33	124	130	75	M27	43	59	10 2,8

Zugehörige Präzisionsstahlwellen auf Seite 50

KWB55

Wellenbock, Al-Legierung

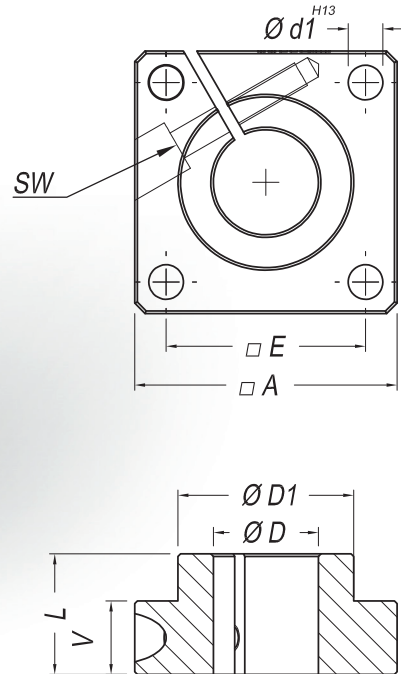


Artikel-Nr.	Bezeichnung	$\varnothing d$	A	A1	B	$\varnothing d1$	E	H	h	SW	V	(kg)
128-0040	KWB55-08	8	32	16	10	4,5	25	27	15	2,5	5	0,01
128-0041	KWB55-12	12	42	20	12	5,5	32	35	20	3	5,5	0,02
128-0042	KWB55-16	16	50	26	16	5,5	40	42	25	3	6,5	0,05
128-0043	KWB55-20	20	60	32	20	5,5	45	50	30	3	8	0,08
128-0044	KWB55-25	25	74	38	25	6,6	60	58	35	4	9	0,14
128-0045	KWB55-30	30	84	45	28	9	68	68	40	5	10	0,2
128-0046	KWB55-40	40	108	56	32	11	86	86	50	6	12	0,36
128-0047	KWB55-50	50	130	80	40	11	108	100	60	6	14	0,73
128-0048	KWB55-60	60	160	100	48	13,5	132	124	75	8	15	1,3
128-0049	KWB55-80	80	200	130	60	17,5	170	160	100	10	22	2,75

Zugehörige Präzisionsstahlwellen auf Seite 50

KFWB56

Flansch-Wellenbock, Al-Legierung



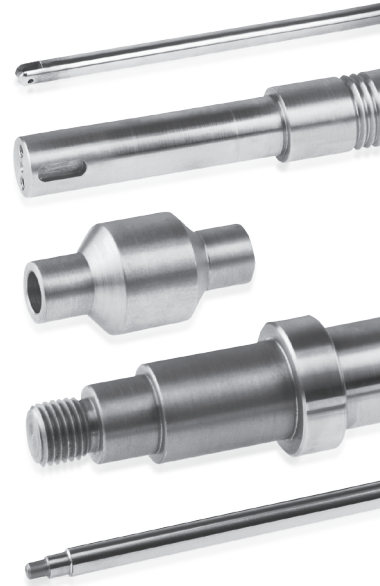
Artikel-Nr.	Bezeichnung	$\varnothing d$	A	$\varnothing d_1$	$\varnothing D_1$	E	L	SW	V	(kg)
130-0000	KFWB56-12	12	40	5,5	23,5	30 $\pm 0,12$	20	3	12	0,05
130-0001	KFWB56-16	16	50	5,5	27,5	35 $\pm 0,12$	20	3	12	0,08
130-0002	KFWB56-20	20	50	6,6	33,5	38 $\pm 0,15$	23	4	14	0,1
130-0003	KFWB56-25	25	60	6,6	42	42 $\pm 0,15$	25	5	16	0,15
130-0004	KFWB56-30	30	70	9	49,5	54 $\pm 0,25$	30	6	19	0,24
130-0005	KFWB56-40	40	100	11	65	68 $\pm 0,25$	40	8	26	0,66
130-0006	KFWB56-50	50	100	11	75	75 $\pm 0,25$	50	8	36	0,82

Zugehörige Präzisionsstahlwellen auf Seite 50

Präzisionsführungswellen

Nutzen Sie unseren Bearbeitungsservice – senken Sie Ihre Kosten durch einbaufertige Führungswellen nach Ihren Spezifikationen.

In der Bearbeitung von induktivgehärteten Wellen sind wir Spezialisten. Wir fertigen kurzfristig nach Ihren Angaben auf modernsten CNC-Maschinen komplett bearbeitete Bauteile, zum Beispiel Wellen mit Zapfen und Fasen, mit Radial- oder Axialgewindebohrungen, sowie fertigmontierte Einheiten mit Wellenunterstützungen oder Wellenböcken.



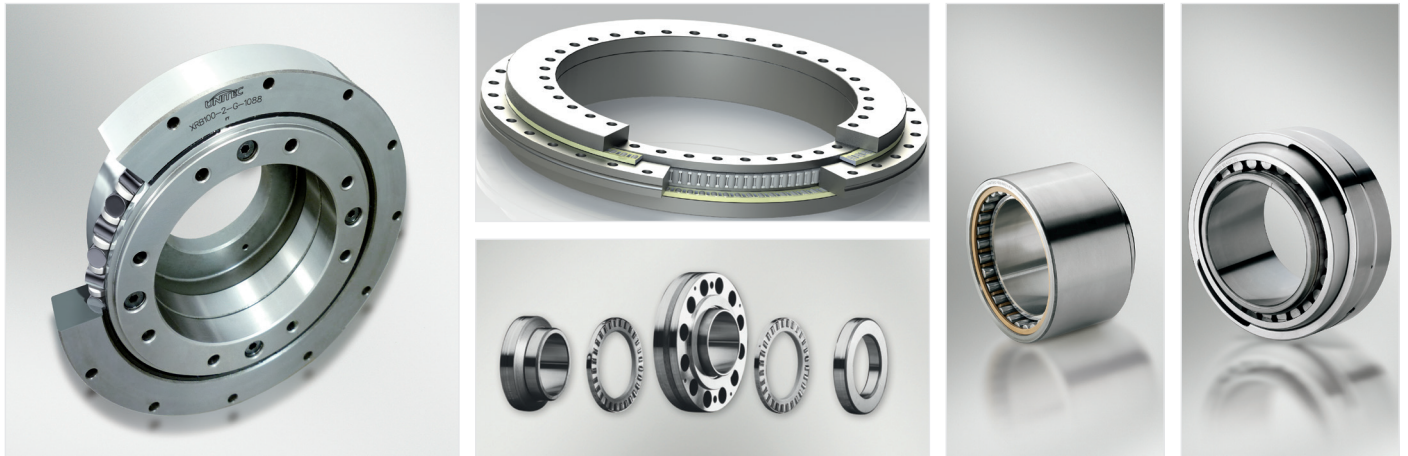
Werkstoff	CF53	CF53 verchromt	X46Cr13	X90CrMoV18	X105CrMo17	V4A		
Werkstoff-Nr.	1.1213	1.1213	1.4034	1.4112	1.4125	1.4571		
Oberflächenhärte	60 - 66 HRC	60 - 66 HRC	52 - 55 HRC	53 - 59 HRC	53 - 60 HRC			
Abmessungen							kg/m	Rht *
Drm. 6 h6	x	–	–	–	–	–	0,22	0,4 – 0,8
Drm. 8 h6	x	–	x	x	–	–	0,40	0,4 – 1,0
Drm. 10 h6	x	–	–	x	–	x	0,62	0,4 – 1,0
Drm. 12 h6	x	x	x	x	x	–	0,89	0,6 – 1,0
Drm. 14 h6	x	–	–	–	–	–	1,21	0,6 – 1,3
Drm. 15 h6	x	–	–	–	–	–	1,39	0,6 – 1,3
Drm. 16 h6	x	x	x	x	x	x	1,58	0,6 – 1,5
Drm. 18 h6	x	–	–	–	–	–	2,00	0,6 – 1,5
Drm. 20 h6	x	x	x	x	x	x	2,47	0,9 – 1,5
Drm. 25 h6	x	x	x	x	x	–	3,85	0,9 – 1,7
Drm. 30 h6	x	x	x	x	x	x	5,55	0,9 – 1,7
Drm. 35 h6	x	–	–	–	–	–	7,55	1,5 – 2,0
Drm. 40 h6	x	x	x	x	x	x	9,87	1,5 – 2,0
Drm. 50 h6	x	x	x	x	x	–	15,40	1,5 – 2,6
Drm. 60 h6	x	–	–	–	–	–	22,2	2,2 – 3,0

* chargenabhängig können die Präzisionsstahlwellen bis einschließlich Ø10 mm durchgehärtet sein. Als Randhärte tiefe ist die Tiefe zu verstehen, bei der noch 80% der Oberflächenhärte vorliegt.

WÄLZLAGERLÖSUNGEN NACH KUNDENWUNSCH



HOCHGENAUIGKEITSWÄLZLAGER VON



Hochgenauigkeitslager von UNITEC sind einbaufertige Präzisionsrollenlager zur Aufnahme hoher radialer und, je nach Ausführung, auch beidseitig axialer Lasten und Kippmomente. Sie haben trotz Vorspannung eine hohe Steifigkeit und ein geringes Anlaufmoment. Dieser Lagertyp kommt vor allem in Maschinenkomponenten mit hohem Präzisionsanspruch zum Einsatz.



A company of the Mondial Group

ITM UNITEC GmbH

Zentrale
Kuchengrund 38
71522 Backnang

Tel. +49 7191 495 265-0
Fax +49 7191 495 265 10
info@itm-unitec.com
www.itm-unitec.com

Vertriebsbüro West
Urbanusstr. 1
52372 Kreuzau

Tel.: +49 2422 959 32 -0
Fax.:+49 2422 959 32-10
info@itm-unitec.com
www.itm-unitec.com

