

SPECIAL BEARINGS FOR IRON AND STEEL INDUSTRY
SONDERLAGER FÜR DIE EISEN - UND STAHLINDUSTRIE





INDEX

A Worldwide organization	4
UNITEC capacity	6
UNITEC for steel industry	8
Continuous casting machines	10
Hot rolled long products	12
Cluster mills	14
Tension levellers, Straightening machines	18
Chain conveyors	20
Cardan shafts	22
Bucket-wheel excavators	23
Further applications	24
Complementary products	26

INDEX

Eine weltweite Organisation	4
UNITEC Übersicht	6
UNITEC für die Stahlindustrie	8
Stranggussanlagen	10
Warmwalzerzeugnisse	12
Walzwerke	14
Richtmaschinen und Bandanlagen	18
Förderketten	20
Gelenkwellen	22
Schaufelradbagger	23
Weitere Anwendungen	24
Ergänzende Produkte	26

A Worldwide organization

Eine weltweite Organisation

UNITEC is a leading company in the design and manufacturing of special bearings for industrial applications and precision cylindrical roller bearings for machine tools and general industry.

UNITEC bearings can be used in each stage of the iron and steel production process, i.e. from the continuous casting through the fi-

nal product.

UNITEC provide high quality service to customers world-wide: vast engineering know-how, technical and logistic assistance and a widespread commercial network.

UNITEC is a certified ISO 9001 and ISO 14001 company.



UNITEC ist ein führendes Unternehmen in der Entwicklung und Herstellung von Sonderlagern für industrielle Anwendungen und Präzisions-Zylinderrollenlagern für Werkzeugmaschinen und andere Industrien.

UNITEC Lager können in allen Abschnitten des Herstellungsprozesses der Eisen- und Stahlproduktion eingesetzt werden, z.B. vom Strangguss bis hin zum Fer-

tigprodukt.

UNITEC garantiert weltweit einen hohen Kundenservice, bietet hohes Entwicklungs-Know-How an, in Verbindung mit technischer und logistischer Beratung und Unterstützung.

UNITEC ist ein ISO9001 und ISO14001 zertifiziertes Unternehmen.



UNITEC is represented globally by a network of qualified distributors who are able to provide customers with a comprehensive service.

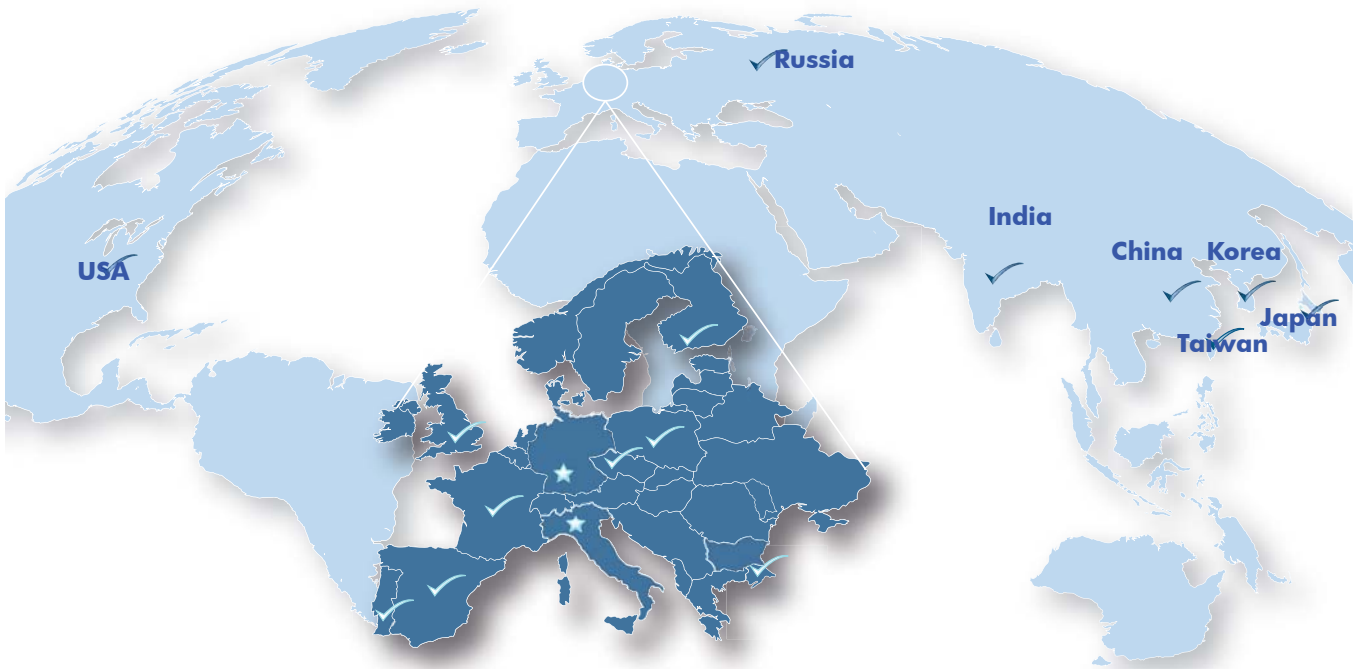
UNITEC belongs to Mondial Group, whose parent company is Mondial S.p.A.

Besides representing top class suppliers on the Italian market, Mondial also manufactures customized products which are able to meet the toughest operating and environmental challenges, catering for requirements

in most industrial sectors worldwide. Other companies belonging to Mondial Group are:

ITM-UNITEC, a company that distributes the wide range of UNITEC products on German market with a focus on bearings for industrial applications like steel and metal industry, paper industry, screw extruders and for various application fields.

TMT a company specialized in development and manufacture of linear systems with head office in Milan.



UNITEC wird weltweit durch ein hochqualifiziertes Händlernetzwerk repräsentiert, das technische und beratende Unterstützung anbietet. UNITEC gehört der, in Mailand ansässigen MONDIAL S.p.A. an, die wiederum auch als Handelsunternehmen namhafte Hersteller auf dem italienischen Markt repräsentiert. Mondial entwickelt und fertigt kundenspezifische Produkte für höchste Anforderungen die unter härtesten Bedingungen, weltweiten Einsatz finden.

Weitere Unternehmen, die zur Mondial Gruppe gehören sind:

ITM-UNITEC GmbH zuständig für den Vertrieb des gesamten UNITEC-Portfolios im deutschsprachigen Markt mit Schwerpunkt industrielle Anwendungen wie Stahl- und Metallindustrie, Papierindustrie, Getriebebau etc.

TMT, mit Hauptsitz in Mailand, ist ein Unternehmen, das auf die Entwicklung und Herstellung linearer Systeme spezialisiert ist.



UNITEC production capability

UNITEC – Fertigungsmöglichkeiten

Located near Piacenza at the crossroads of the major arteries that connect Italy with the rest of Europe, UNITEC production plant extends over an area of 30,000 Sq m of which 12,000 are covered.

The production plant is organized in two main areas: precision cylindrical roller bearings and special bearing the industry. The

plant is equipped with automated processes and the most recent machine tool technology. At each stage of the production, specialized personnel perform on-site quality controls to ensure that UNITEC products conform to ISO 9001 standards and to the design specifications based on customer requirements.

Unitec production plant

UNITEC Produktionsstandort



Unitec ist ansässig in Piacenza, am Knotenpunkt der Hauptverkehrsader, die Italien mit dem restlichen Europa verbindet. Das UNITEC Fertigungsgelände erstreckt sich über eine Fläche von 30.000 qm, davon sind 12.000 qm Fertigungsfläche.

Die Fertigung ist in zwei Hauptbereiche gegliedert: Präzisions-Zylinderrollenlager und Sonderla-

ger für den industriellen Bereich. Das Werk ist ausgestattet mit automatisierten Handhabungsgeräten und Werkzeugmaschinen-Technologien der neuesten Generation. Jede Produktionsstufe wird durch qualifiziertes Personal überwacht um so das Höchstmaß an Qualität gemäß ISO9001 zu sichern.

UNITEC production capacity

- Minimum bore diameter: 8 - 10 mm;
- Maximum outer diameter: 800 mm;
- Precision: from P0 to P4, UP;
- Material for rings: 100Cr6 and 100CrMo7 through hardening steel, 18NiCrMo5 case hardening steel, stainless steel and other steels for special applications;
- Material for cage: bronze, ergal, aluminum, polyamides, stainless steel or other suitable for special applications.



UNITEC Leistungsfähigkeit

- Kleinstmöglicher Innen \varnothing 8-10mm;
- Größtmöglicher Außen \varnothing 800 mm;
- Präzision von P0 bis hin zu P4, UP;
- Material für Ringe: 100Cr6 und 100CrMo7, Stahl, 18 NiCrMo5, Edelstahl oder andere Stähle je nach Anwendungsanforderung;
- Käfigmaterialien: Bronze, Aluminium, Polyamid, Edelstahl oder andere, der Anwendung entsprechend.

UNITEC for steel Industry UNITEC für die Stahlindustrie



Continuous casting machines

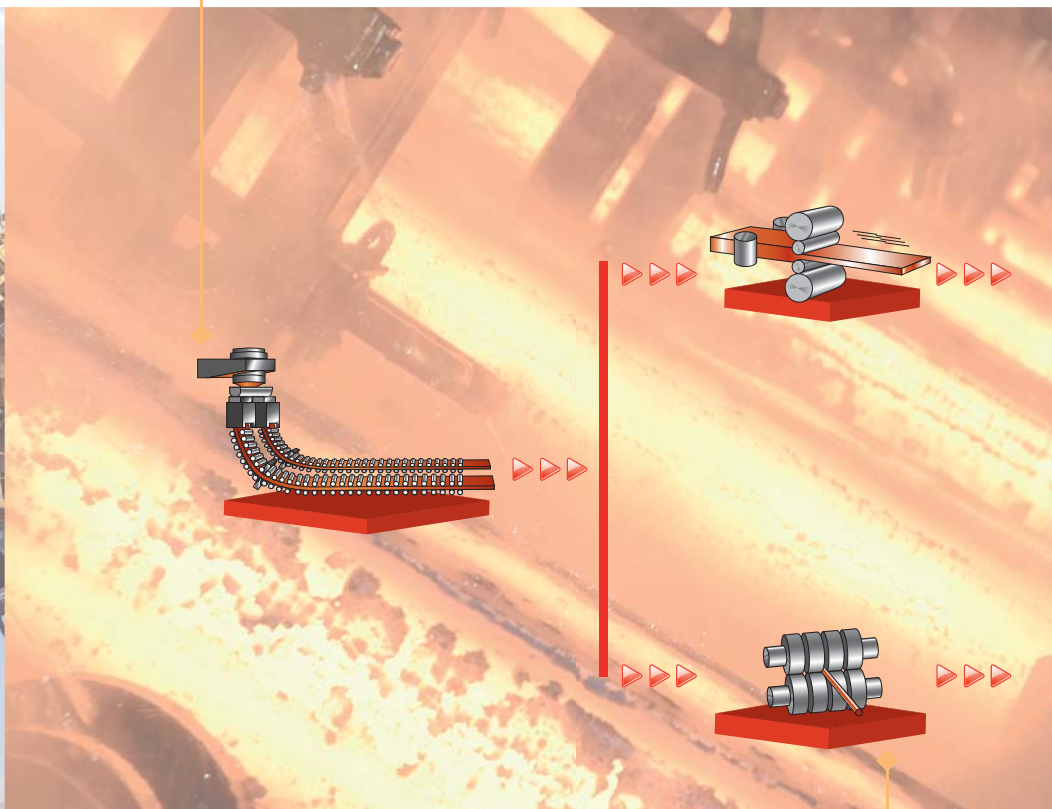
Self-aligning bearings, page 10

Stranggussanlagen

Winkeleinstellbare Zylinderrollenlager, Seite 10



Raw material
Rohmaterial



Continuous casting machines
Stranggussanlagen

Hot rolling
Warmwalzen



Hot rolled long products

Multi-row cylindrical roller bearings, page 12

Warmwalzprodukte

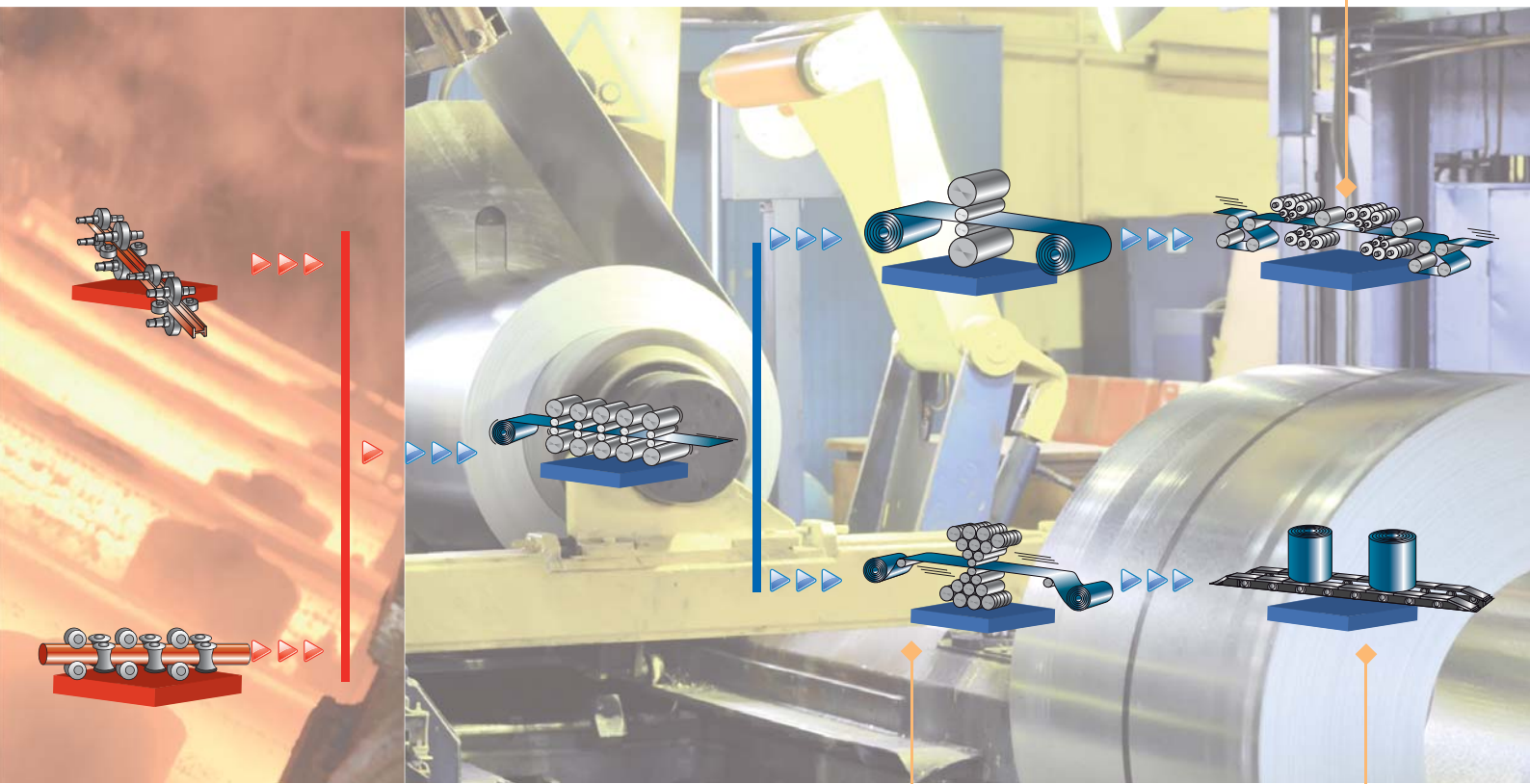
mehrrheilige Zylinderrollenlager, Seite 12

Tension levellers, Straightening machine

Combined straightening rollers
with cam followers, page 18

Richtmaschinen und Bandanlagen

kombinierte Richtrollen,
Seite 18



Cold rolling
Kaltwalzen



Sendzimir mills

Backing bearings, page 14

Sendzimir Gerüste

Stützrollen, Seite 14



Chain conveyors

Radial rollers, page 20

Förderketten

Stütz- und Kurvenrollen, Seite 20

Continuous casting machines Stranggussanlagen

The initial stage of steel manufacturing process is characterized by harsh conditions. All mechanical components, which are part of the continuous casting machines, are subjected to high temperatures, which reduce bearing service life.

UNITEC can manufacture bearings with increased clearance and stabilized steel, which can work at high temperatures.

For this reason two kind of bearings are suggested to be used: cylindrical roller bearings with aligning rings and split roller bearings.

Cylindrical roller bearings are able to withstand misalignment, while split roller bearings can speed up maintenance operations, reducing the costs for replacement and production loss.

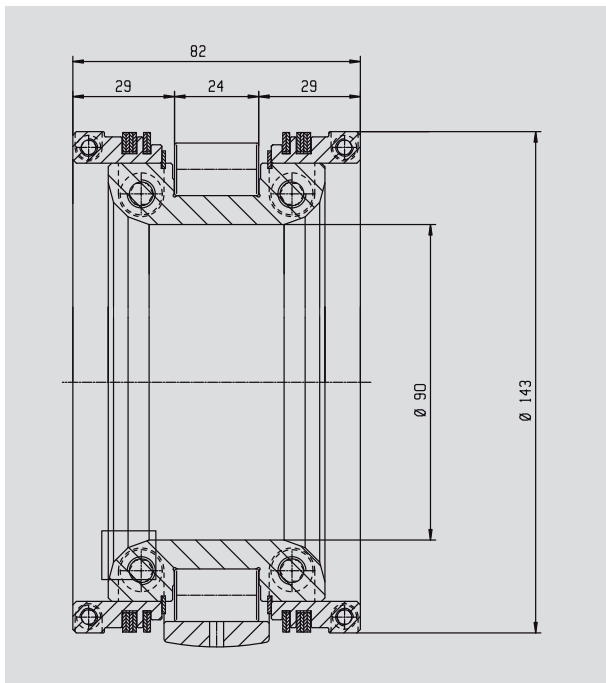


Die Anfangsphase des Stahlherstellungsprozesses ist gekennzeichnet durch raue Bedingungen. Die mechanischen Komponenten von Stranggussanlagen sind meist hohen Temperaturen ausgesetzt, welche die Lagerlebensdauer reduzieren.

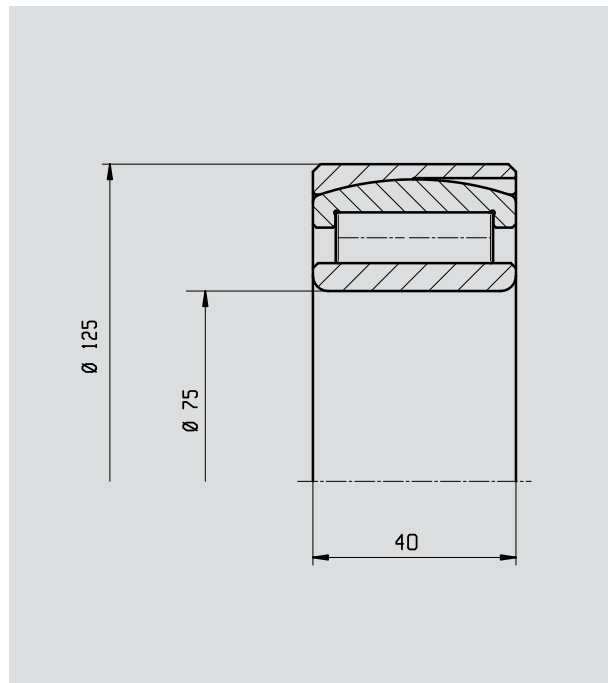
UNITEC stellt Wälzlager aus stabilisiertem Stahl und höherer Lagerluft her, die hohen Temperaturen besser standhalten.

Hier kommen zwei der UNITEC-Produkte in Frage: Zylinderrollenlager mit selbstausrichtenden Ringen und geteilte Rollenlager. Die Zylinderrollenlager gleichen Winkelfehler aus, während geteilte Rollenlager die Reparaturdauer reduzieren und vereinfachen. Dies führt zu Kostenreduzierung und kürzeren Standzeiten.

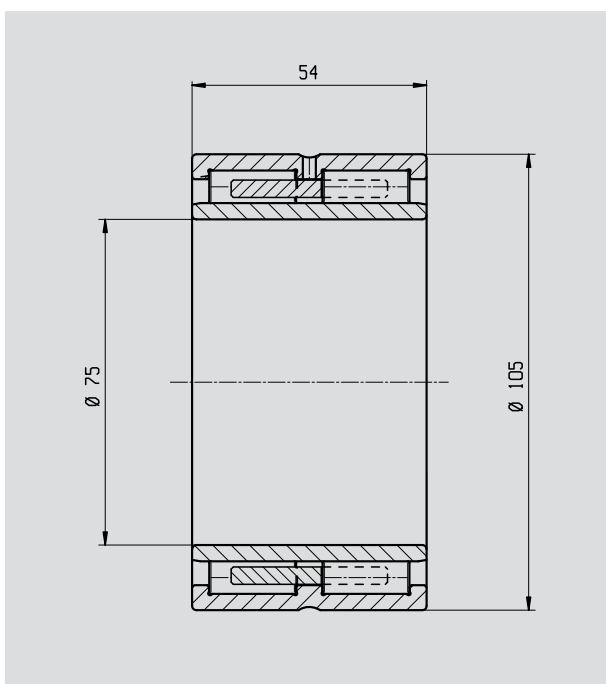
Split roller bearing
Geteilte Rollenlager



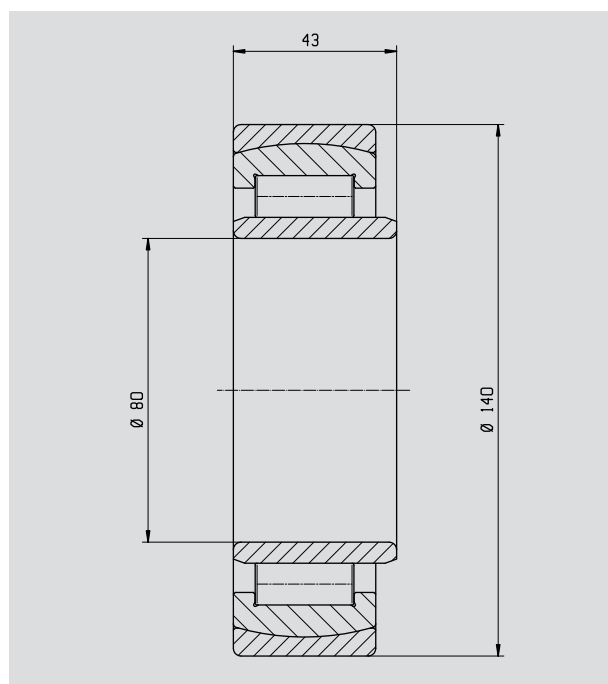
Self-aligning bearing
Winkeleinstellbare Zylinderrollenlager



Double row bearing with cage
Doppelreihige Lager mit Käfig



Self-aligning bearing
with extended inner ring
Winkeleinstellbare Zylinderrollenlager mit
verlängertem Innenring



Hot rolled long products Warmgewalzte Flach- und Vierkantprodukte

Multi-row cylindrical roller bearings are used in rolling mills for the manufacturing of flat, long and pipe products, and in operating conditions with heavy loads and low rotation speed. An additional thrust cage can be added and integrated, offering a complete solution in those applications with axial loads. To facilitate efficient lubrication, the multi-row cylindrical roller bearings can be supplied with lubri-

cation holes, or with an annular groove and lubrication holes on the outer ring.

UNITEC can manufacture bearings with increased clearance and stabilized steel, which can work at high temperature.

Single components of the bearings, i.e. either outer rings with rollers or inner rings, are available on request.



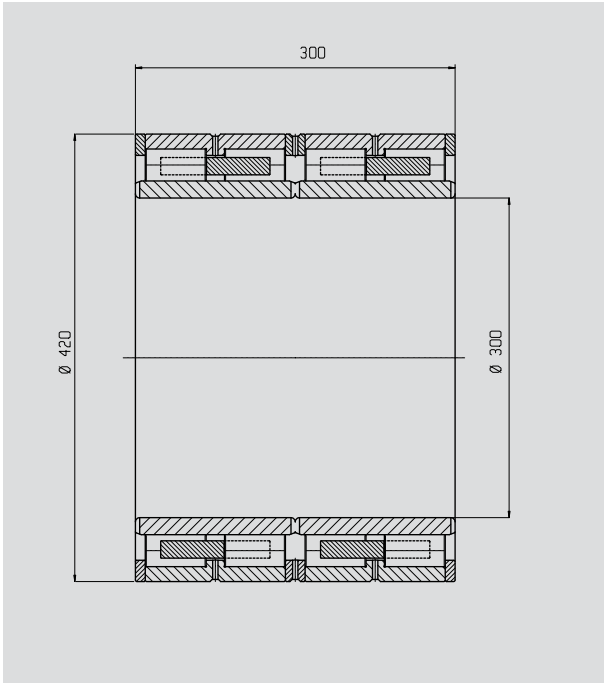
Mehreihige Zylinderrollenlager eignen sich besonders für Walzstraßen zur Herstellung von Flach- und Stabstahl oder rohrförmiger Stahlprodukte, bei deren Herstellung hohe Lasten auftreten. Bei Anwendungen mit hohen Axialkräften kann das Lager mit einem zusätzlich montierten Axialkäfig geliefert werden, zur Aufnahme hoher Kräfte.

Die mehreihigen Zylinderrollen-

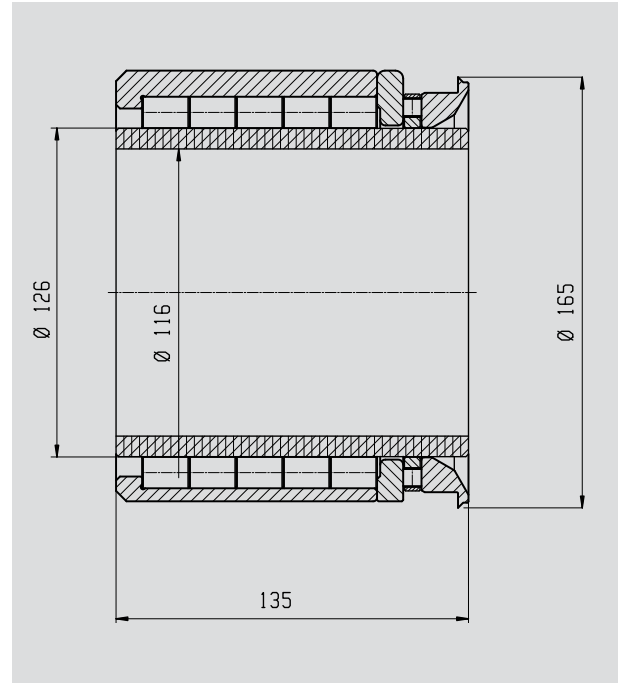
lager können mit Schmierbohrungen geliefert werden. Diese ermöglichen eine einwandfreie Schmierung, oder mit Ringnut und Schmierbohrung am Außenring.

UNITEC stellt Lager mit erhöhter Lagerluft und stabilisiertem Stahl her, die bei hohen Temperaturen eingesetzt werden können. Einzelne Lagerkomponenten, wie Innen- oder Außenringe mit Rollen sind auf Anfrage erhältlich.

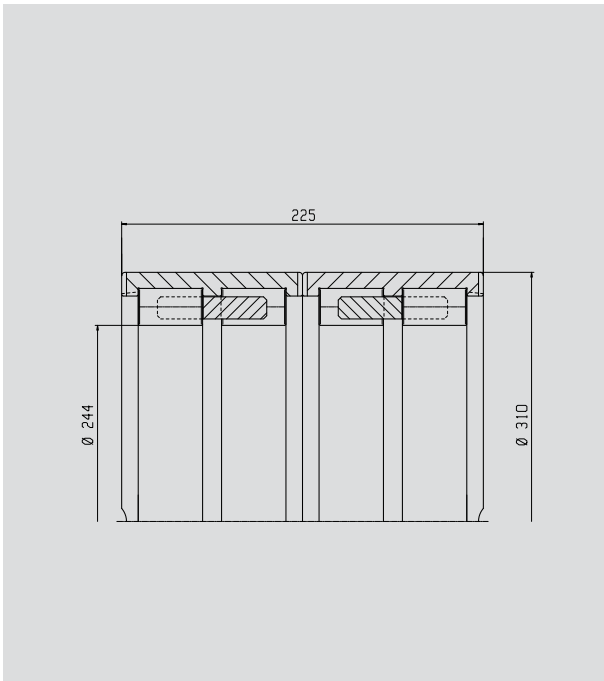
Four-row cylindrical bearing with cage
4-reihiges Zylinderrollenlager mit Käfig



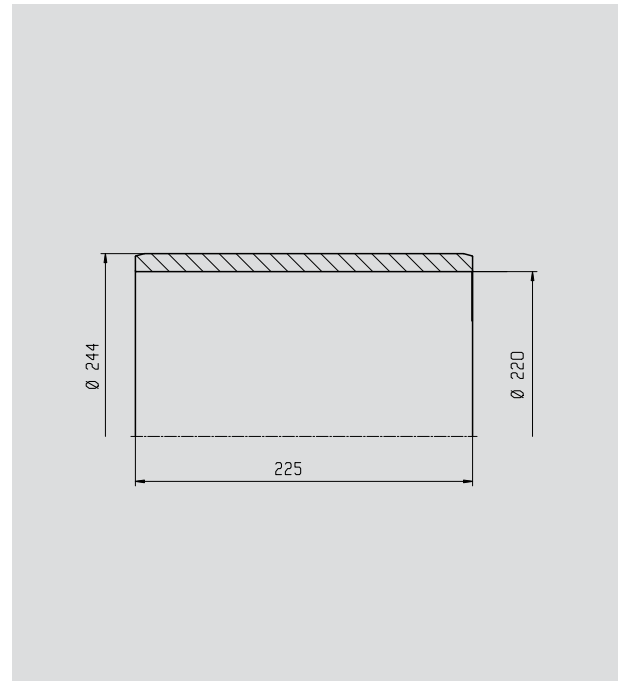
Combined full complement bearing
Kombinierte vollrollige Lager



Outer ring with rollers and cage
Außenring mit Rollen und Käfig



Inner ring
Innenring



Sendzimir mills

Sendzimir Gerüste

Backing bearings are roller bearings with a particularly thick outer ring. They are mounted on stationary support shafts, forming a cluster together with the work rolls. The forces from the work rolls are transmitted via the support shaft and a system of support saddles to the rolls or machine stands.

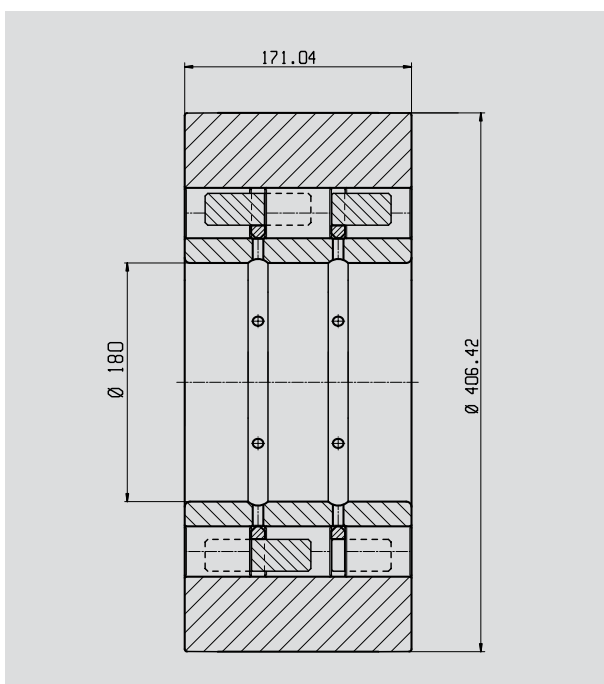
The logarithmic profile of the rollers contact allows obtaining an optimum load distribution under all load conditions and even in case of bearing misalignment under load. UNITEC backing bearings are subjected to heat treatments that improve surface structure and therefore facilitate a reliable lubrication.



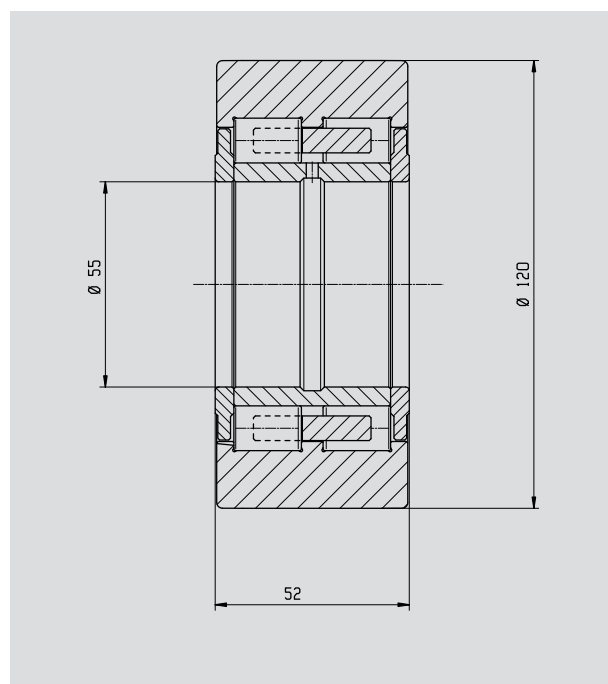
Stützrollen sind Rollenlager mit besonders dickwandigem Außenring. Sie werden auf fest stehenden Stützwellen montiert und bilden zusammen mit Arbeitswalzen ein Mehrrollenwalzwerk. Die Kräfte der Arbeitswalzen werden über Stützwellen und einem System aus Stützaufgaben übertragen. Das Profil der Kontaktfläche zwischen Rolle und Laufbahnen

ermöglicht eine optimale Lastverteilung unter allen Bedingungen, auch bei Winkelfehlern unter Last. UNITEC Stützrollen werden zur Oberflächenvergütung, bestimmten Wärmebehandlungen unterzogen was auch eine zuverlässige Schmierung, auch bei hohen Temperaturen gewährleistet.

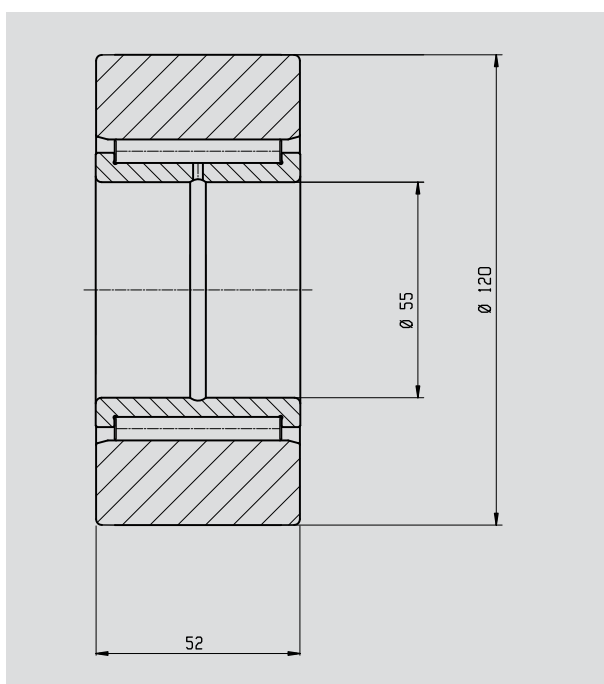
A design
Ausführung A



B design
Ausführung B



C design
Ausführung C



UNITEC has developed a wide range of backing rollers for Sendzimir mills which are able to meet different requirements.

Here below three standardized series:

- Design A: 3-row bearings, rollers guided by a bronze cage and outer ring without ribs.
- Design B: double row bearings with cage and ribs to guide the rollers.
- Design C: single row full complement bearings, outer ring without ribs and inner ring with ribs to contain the rollers.

UNITEC hat verschiedene Stützrollen für Sendzimir Gerüste entwickelt, um den vielen unterschiedlichen Anforderungen gerecht werden zu können.

Drei Standardausführungen als Beispiel:

- Ausführung A: 3-reihiges, käfiggeführtes Rollenlager mit Bronzekäfig, ohne Schulter am Außenring,
- Ausführung B: doppelreihiges Rollenlager mit Käfig und Schultern an beiden Seiten zur Führung der Rollen,
- Ausführung C: einreihiges, vollrolliges Lager, Schultern an Innen- und Außenring um die Rollen zu halten.

Sendzimir mills

Sendzimir Gerüste

Profile of the outer ring

The outer ring profile of the SCRB bearing is provided with a rounded profile on both sides, in order to contain local overstressing with work rolls.

Form des Außenrings

Der Außenring eines SCRB-Lager ist an beiden Seiten abgerundet um Lastspitzen bei Überbelastungen der Arbeitswalzen aufnehmen zu können.

Type ⁽¹⁾ Bezeichnung ⁽¹⁾	d	D	B _{ir}	B	Design Ausführung	C	C ₀	C _w	C _{0w}	F ₀
	mm	mm	mm	mm		kN	kN	kN	kN	kN
SCRB 80A-*****	35	80	40	40	A	97	154	69	98	64
SCRB120A-*****	55	120	52,2	52	A	178	282	125	174	136
SCRB120B-*****	55	120	52	51,2	B	169	232	124	156	120
SCRB120C-*****	55	120	52,2	52	C	170	376	123	246	230
SCRB160A-*****	70	160	90	90	A	463	789	311	450	311
SCRB160B-*****	70	160,02	90	89,2	B	327	558	246	393	343
SCRB225A-*****	100	225,02	120	120	A	786	1528	561	967	720
SCRB225B-*****	100	225	120	119	B	743	1183	519	716	492
SCRB225A-*****A	100	225,02	80	80	A	467	776	345	527	444
SCRB300A-*****	130	300,02	150	150	A	1372	2422	959	1467	977
SCRB300B-*****	130	300,02	150	149	B	1234	2113	875	1320	936
SCRB300A-*****	130	300,02	172,64	172,64	A	1568	2875	1096	1731	1133
SCRB406A-*****	180	406,42	171,04	171,04	A	2081	3861	1457	2343	1589

(1) .*****= drawing code reporting the specific characteristics of the bearing
 C0 - Static load rating referred to the internal construction of the bearing
 C - Dynamic load rating referred to the internal construction of the bearing
 C0w - Static load rating as backing roller
 Cw - Dynamic load rating as backing roller
 F0 - Permissible Static load

(1) .*****= Zeichnungs-Code, gibt die Spezifikationen des Lagers wieder
 C0 - Statische Tragzahlen, bezogen auf die innere Konstruktion des Lagers
 C - Dynamische Tragzahlen, bezogen auf die innere Konstruktion des Lagers
 C0w - Statische Tragzahlen, als Stützlager
 Cw - Dynamische Tragzahlen, als Stützlager
 F0 - Zulässige statische Belastung

General features

- Outer rings: in special bearing steel. Isothermal hardening is foreseen in case of big dimensions in order to improve bearings toughness and strength.
- On request: isothermal hardening or case hardening also on smaller sizes.
- The outer ring is conveniently profiled to reduce the stress generated by the contact with the work rolls.
- Inner rings: in special bearing steel, available with lubrication holes.
- Rollers: with modified logarithmic profiles to improve the distribution of stresses.
- Each bearing is measured and identified according to a specific selection of the outer ring's thickness H. This refers to the alignment of the outer ring and inner ring. The maximum thickness of outer and inner rings is marked on the rings sides.
- On request, the bearings can be packed in a sequence of assembly and in groups according to the customer's requirement.
- UNITEC provides bearing with a number code and stores its main dimensions.

Hauptmerkmale

- Außenringe: aus speziellem Wälzlagerstahl. Im Fall von großen Wälzlagerdurchmessern, ist ein isothermisches Härten vorgesehen, um die Lebensdauer und Stärke des Lagers zu verbessern.
- Auf Anfrage: isothermisches Härten oder Einsatzhärten auch bei kleinen Durchmesser möglich.
- Der Außenring ist so profiliert, dass Spannungsspitzen durch den Kontakt zwischen Rollen und Laufbahn verringert werden.
- Innenringe welche aus speziellem Wälzlagerstahl gefertigt sind, sind auch mit Schmierbohrungen erhältlich.
- Rollen: mit abgeändertem Profil für eine bessere Spannungsverteilung.
- Jedes Lager wird gemessen und entsprechend der Dicke des Außenrings selektiert. Die Abmessungen beziehen sich auf die Anpassung des Innen- und Außenrings. An den Seiten der jeweiligen Ringe werden die dicksten Stellen markiert.
- Auf Kundenwunsch können die Lager in Montagereihenfolge verpackt werden.
- UNITEC liefert für jedes Lager die Seriennummer und die genauen Abmaße.



Tension levellers Straightening machines

Richtmaschinen und Bandanlagen

UNITEC produces back-up rollers for tension levelers/straightening machines. UNITEC back-up rollers are manufactured with high quality steel and grant high accuracy, long durability and therefore high quality performances. The quality of UNITEC manufacturing process becomes more relevant in case of stainless steel,

aluminium and copper products, where the preservation of the surface is a key feature.

They can be supplied either in radial or combined execution (axial / radial). Optimized seals are available in metal or in plastic, according to customers' application.



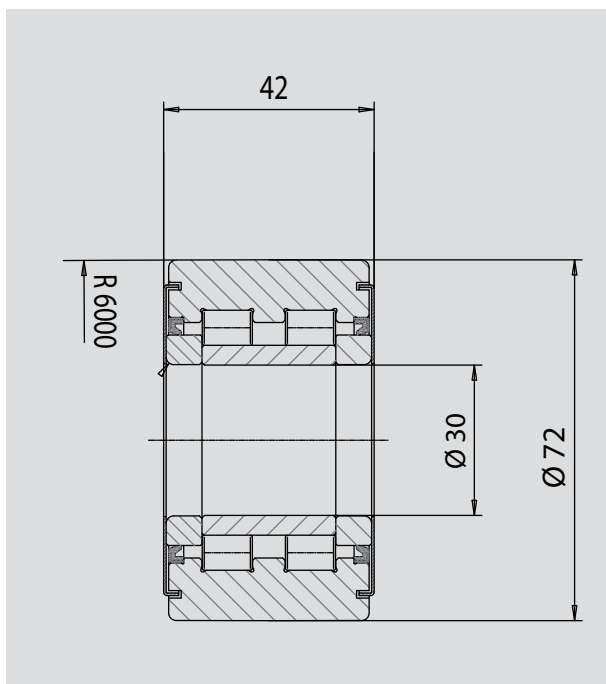
UNITEC fertigt Stützrollen für Spannungsnivellierer / Richtmaschinen. Für die Fertigung der UNITEC Stützrollen, wird Qualitätsstahl eingesetzt, das gewährleistet hohe Genauigkeit, lange Haltbarkeit und daraus schließend eine hohe Lebensdauerleistung.

Die Qualität des Fertigungsprozesses bei UNITEC wird immer

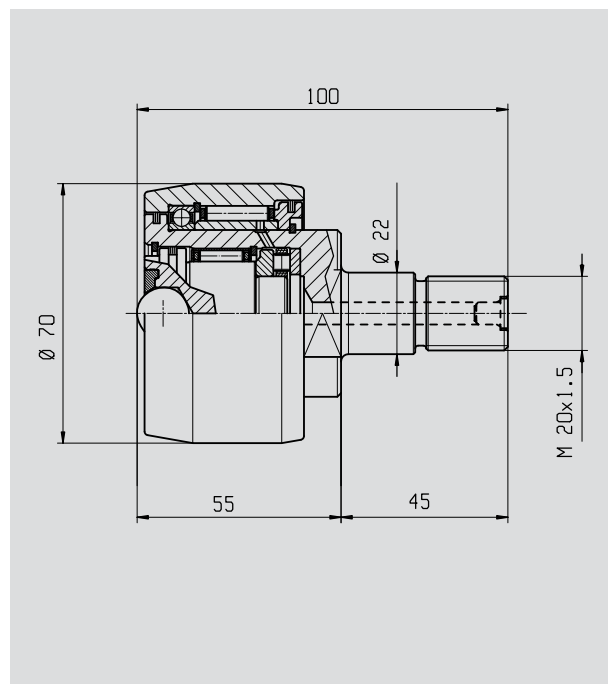
relevanter in Bezug auf Edelstahl, Aluminium und Kupfer, wo die Oberflächenerhaltung die Schlüsselrolle darstellt.

Diese können in radialer oder kombinierter Ausführung geliefert werden (axial/radial). Optimierte Dichtungen sind auf Kundenwunsch in Metall oder Kunststoff erhältlich.

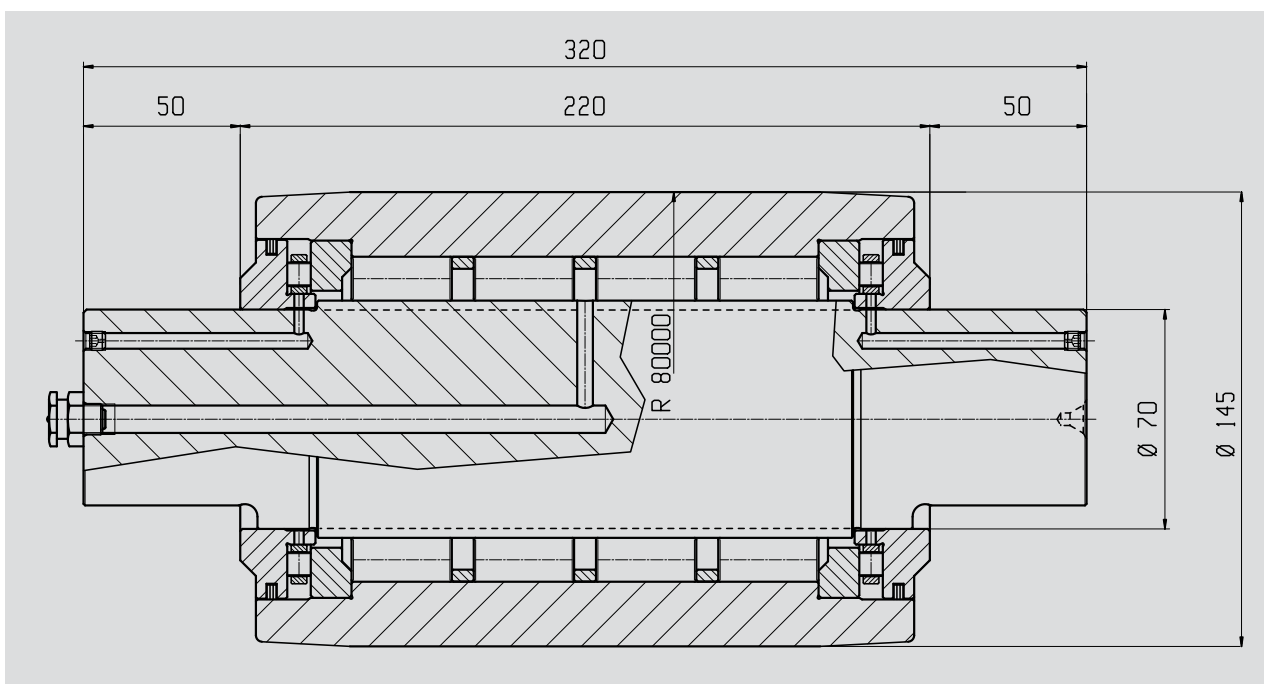
Radial straightening roller
Radiale Richtwalzen-Lager



End bearing for work roller
Endlager für Arbeitswalzen



Combined straightening roller
Kombinierte Richtwalzen-Lager



Chain conveyors Förderketten

In the steel industry chain conveyors must bear high loads and usually are used in dirty and humid environments with thermal deflections (cooling areas).

The harsh operating conditions reduce drastically the life of mechanical components and in particular the life of the ones in motion.

Therefore high quality sealed rollers are strongly recommended in order to reduce the number of the maintenance stops and to avoid the risk of crashes.

UNITEC can manufacture bearings with increased clearance in stabilized steel to work at high temperatures.



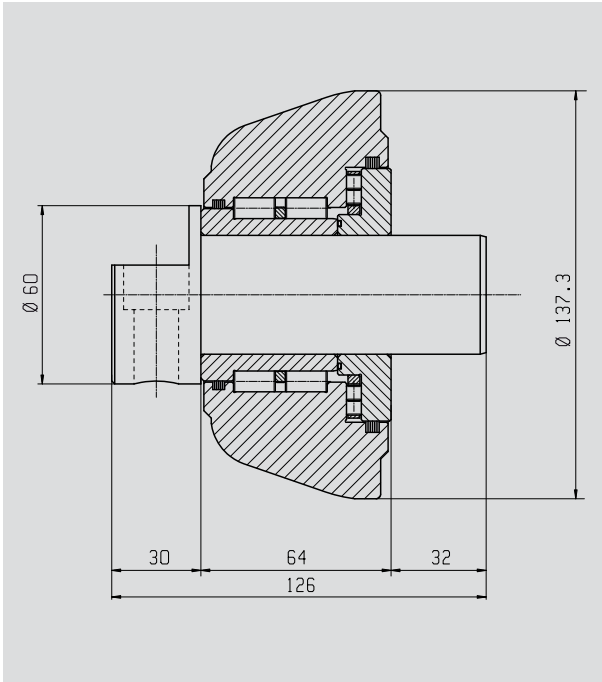
Förderketten müssen hohe Lasten standhalten und werden gewöhnlich in stark verschmutzter sowie feuchter Umgebung mit Temperaturschwankungen eingesetzt.

Diese rauen Betriebsbedingungen reduzieren die Lebensdauer mechanischer Komponenten erheblich, insbesondere die Lebensdauer von bewegten Komponenten.

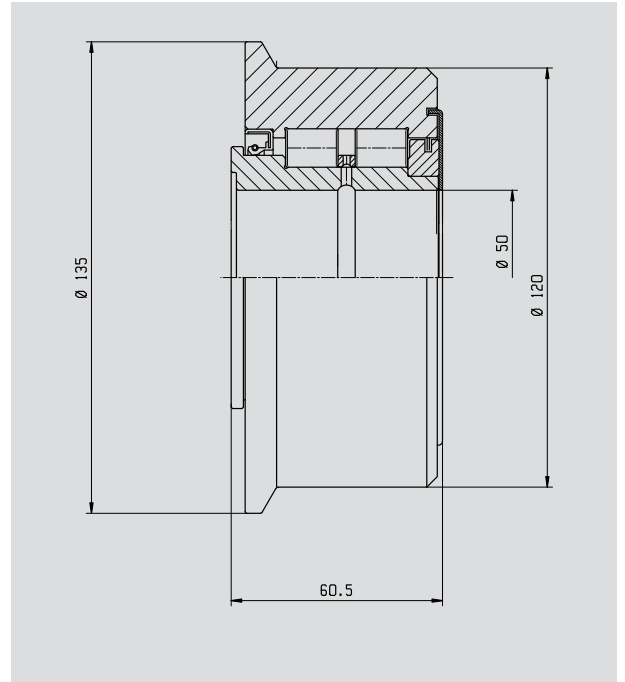
Deswegen sind besonders gut abgedichtete Rollen notwendig, um die Wartungsintervalle zu reduzieren und Maschinenstandzeiten zu verhindern.

UNITEC fertigt Wälzlager mit erhöhtem Spiel und stabilisiertem Stahl, welches auch für hohe Temperaturen geeignet ist.

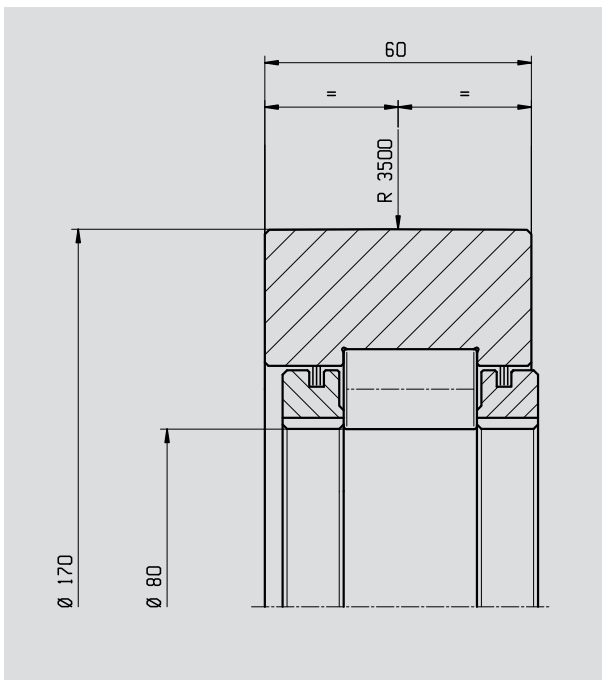
Combined roller with shaft
Kombinierte Rollenlager mit Welle



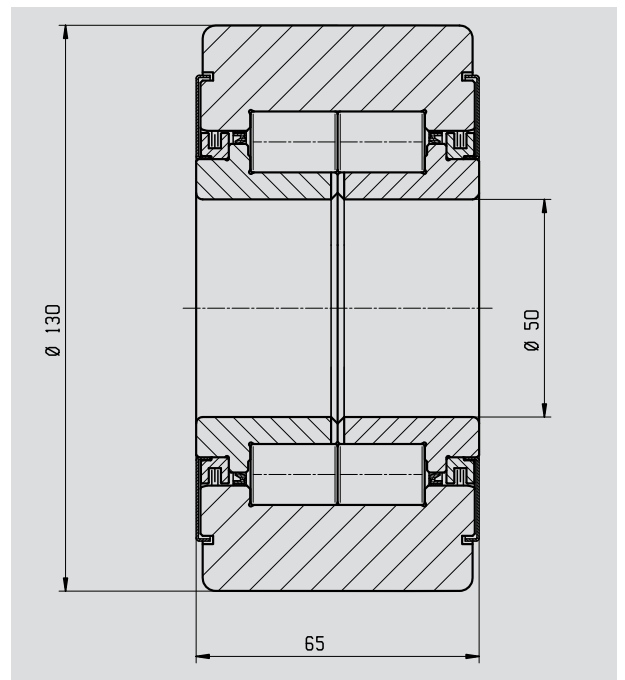
Radial roller
Radial Rollenlager



Track rollers without inner ring
Kurvenrollen ohne Innenring



Track rollers with seals
Kurvenrollen mit Dichtung



Cardan shafts Gelenkwellen

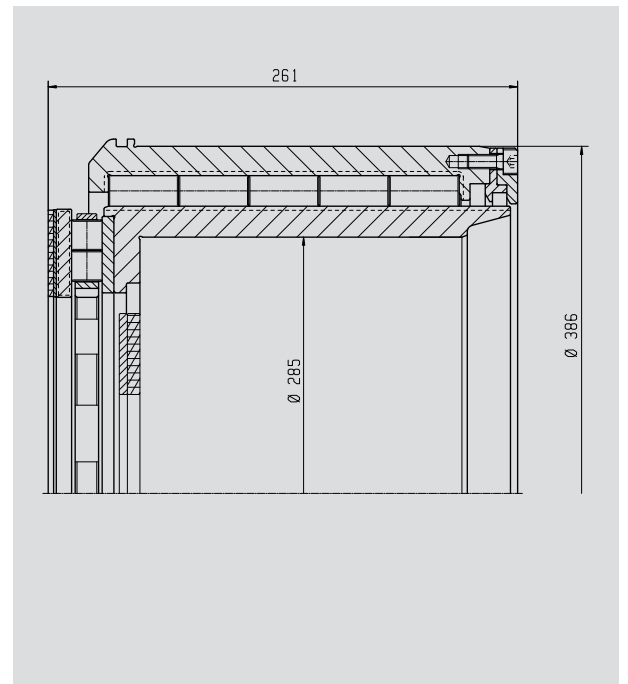
UNITEC offers a wide range of cylindrical roller bearings for the universal joints made in high quality steel.

Heat treatment processes and roller profiles are chosen according to the application they are aimed at. Furthermore, the outer rings are manufactured by machining, so that the bearings can be used

for heavy industrial applications.

Thanks to a high flexibility of our production, UNITEC is able to offer customized solutions according to the customer's specification, for instance: combined axial-radial bearings or sealed bearings.

Combined bearing for cardan shaft
Kombinierte Kreuzgelenkbüchsen



UNITEC bietet für Gelenkwellen ein breites Angebot an Zylinderrollenlager aus hochwertigem Stahl an.

Das Rohmaterial und die Wärmebehandlung werden spezifisch auf die Anwendung sowie dem Profil der Rollen abgestimmt; die Außenringe werden mittels Zerspannung gefertigt und sind für

industrielle Hochleistungsanwendungen geeignet.

Dank der hohen Flexibilität unserer Fertigung, ist UNITEC in der Lage Lösungen nach Kundenwunsch anzubieten, wie z. B. Axial-Radial Lager, abgedichtete Wälzlager oder kombinierte Lager für Gelenkwellen.

Bucket-wheel excavators Schaufelradbagger

UNITEC cylindrical roller bearings for sintering plants, mining, conveyors, vibrating screens, and crushers are provided with sealing in order to withstand contaminants.

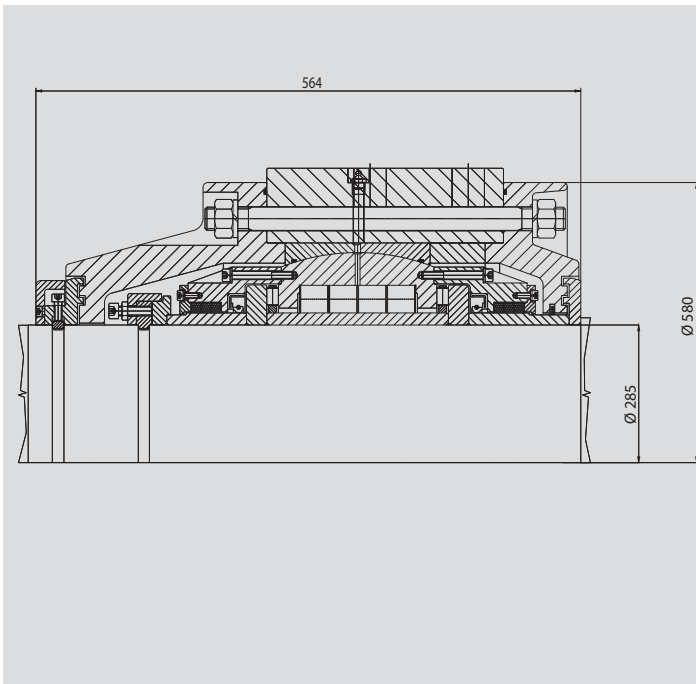
A wide range of sealing options to increase UNITEC bearing service life and enable the reduction

of maintenance costs.

Furthermore UNITEC can manufacture customized cylindrical roller bearings, even in small batches.

This enables us to provide tailor-made solutions to extend machine service intervals.

Self-aligning combined bearing for contaminated environments
Kombinierte Pendelrollenlager für stark verschmutzte Umgebungen



UNITEC Zylinderrollenlager welche in Sinteranlagen, im Bergbau, in Förderbändern, Siebmaschinen und Shreddern Anwendung finden, werden mit Dichtung angeboten, um Verschmutzungen des Lagers auszuschließen.

Weiter ist eine große Auswahl an Dichtungen erhältlich, die die Lebensdauer des Wälzlagers

verlängert und somit die Wartungskosten reduziert.

Weiterhin fertigt UNITEC maßgeschneiderte Zylinderrollenlager, auch in kleineren Stückzahlen, welche mit bereits existierenden Lagern in der Anlage ausgetauscht werden können, mit dem Ziel, die Lebensdauer bei gleicher Leistung zu erhöhen.

Further applications Weitere Anwendungen

UNITEC also manufactures customized cylindrical roller bearings used in the following components for the steel industry:

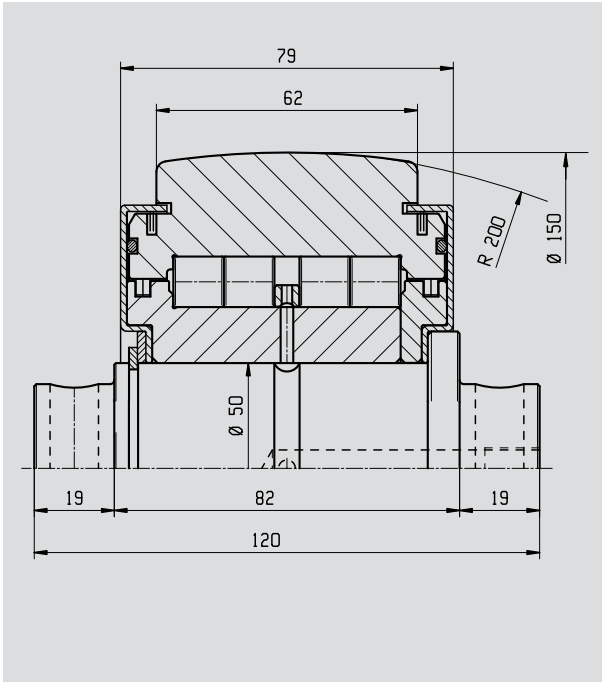
- Cranes,
- Gearboxes,
- Pilger mills,
- Heavy load moving systems for moulds



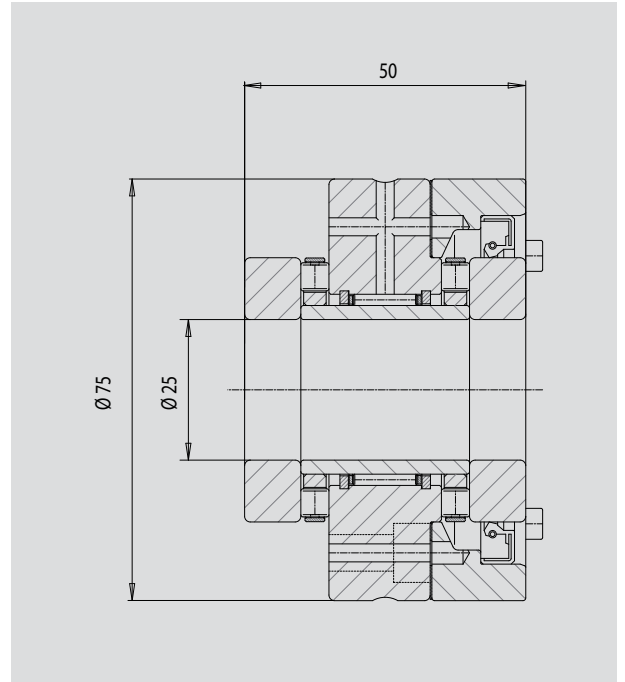
UNITEC fertigt auch kundenspezifische Wälzlager die für folgende Anwendungen der Stahl Industrie genutzt werden:

- Kräne,
- Getriebe,
- Pilgerwalzwerke,
- Formbau mit hohen Lasten

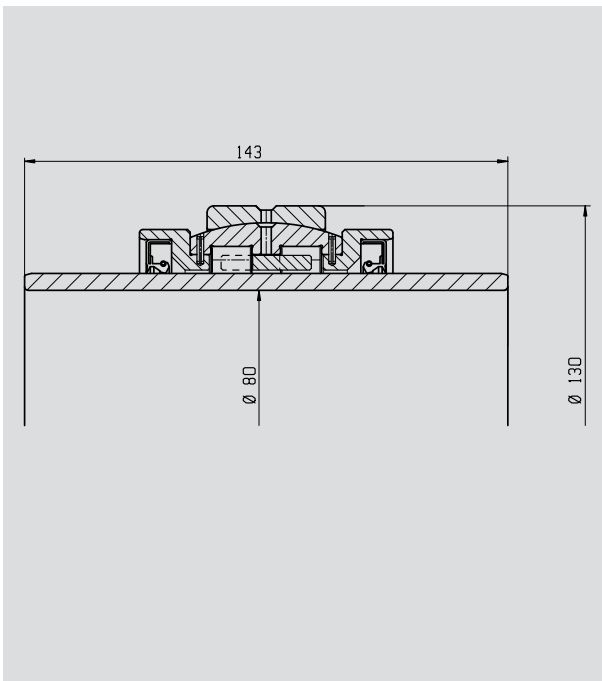
Bearing for welded pipe's production line
Wälzlager für geschweißte Rohre



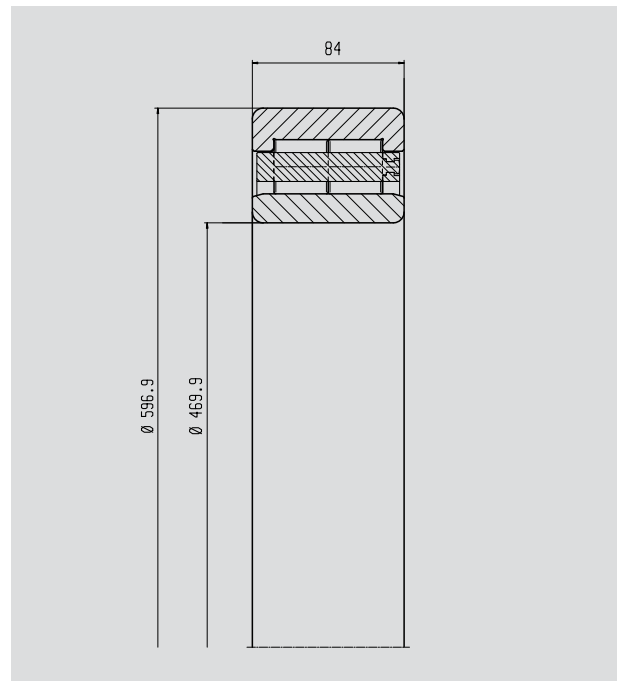
Combined needle and roller bearings for screw drives
Kombinierte Nadel- und Rollenlager für Gewindetriebe



Bearing for aluminum mills
Wälzlager für Aluminiumwalzwerke



Bearing for industrial gearboxes
Wälzlager für Industriegetriebe



Complementary products Komplementärprodukte

Self-aligning tooth gear couplings

GDM crowned tooth steel gear couplings ensure a torsionally rigid shaft connection designed to accommodate angular, parallel and axial misalignments.

This permits to reduce reaction forces of the machines connected to the coupling and consequently allows to grant a higher operating reliability.



Ausgleichs-Bogenzahn-Kupplung

GDM ballige Bogenzahn-Kupplung stellt eine drehstarre Verbindung dar, die ausgelegt ist Winkelfehler, Parallel- und Axialverschiebung auszugleichen. Dies reduziert die Reaktionskräf-

te auf das installierte Wälzlager in der Maschine, welches mit der Kupplung verbunden ist, und führt so zu höherer Betriebszuverlässigkeit.



Every care has been taken to ensure the accuracy of the data contained in this catalogue. However, no liability can be accepted for any loss or damage suffered through errors or omissions. Due to constant development and expansion of the product range, we reserve the right to make modifications. All rights reserved. Reproduction in whole or in part without our authorization is prohibited.

Die im Katalog gemachten Angaben der Daten wurden mit größter Sorgfalt von uns erstellt. Dennoch kann für fehlerhafte Handhabung und eventuellen falschen Angaben die zu Schäden führen, keine Haftung übernommen werden.

Alle Rechte vorbehalten. Jegliche Nachbildung, als Ganzes oder in Teilen, ist ohne entsprechende Genehmigung verboten.



MONDIAL
GROUP



MONDIAL S.p.A.
Via G. Keplero, 18 · I - 20124 Milano
www.mondial.it
Email: mkt@mondial.it

Sales office/Vertriebsbüro
Tel. +39 02 668101

Filiale di Bologna
Tel. +39 051 4199411

Filiale di Firenze
Tel. +39 055 8974470



UNITEC S.r.l.
Via G. Keplero, 18 · I - 20124 Milano
www.unitecbearings.com
Email: info@unitecbearings.com

Sales office/Vertriebsbüro
Tel. +39 02 668101
Fax +39 02 66810252

Unità produttiva
29010 S. Nicolò di Rottofreno (PC)



TMT S.r.l.
Via Tonale, 5 · I - 20125 Milano
www.tmtlinearsystems.com
Email: tmt@tmtlinearsystems.com

Sales office/Vertriebsbüro
Tel. +39 02 668101
Fax +39 02 67076787

Unità produttiva
29015 Castel San Giovanni (PC)

Mondial Group in Italy
Italienische Standorte
der Mondials Gruppe

AZIENDA CON SISTEMA
DI GESTIONE QUALITÀ
CERTIFICATO DA DNV
= ISO 9001 =



AZIENDA CON SISTEMA
DI GESTIONE QUALITÀ
CERTIFICATO DA DNV
= ISO 9001 =

AZIENDA CON SISTEMA
DI GESTIONE AMBIENTALE
CERTIFICATO DA DNV
= ISO 14001 =

AZIENDA CON SISTEMA QUALITÀ
CERTIFICATO DA BUREAU VERITAS
ISO 9001:2008



A company of the Mondial Group

ITM-UNITEC GmbH
Kuchengrund 38 · D - 71522 Backnang
www.itm-unitec.com
Email: info@itm-unitec.com

Sales office/Ufficio commerciale
Tel. +49 (0)7191 495 265 0
Fax +49 (0)7191 495 265 10

Mondial Group in Europe
Europäische Standorte
der Mondials Gruppe



RJ INTERNATIONAL
VALAD - La Bastide Blanche Bat B2
F - 13127 Vitrolles
www.rj-international.fr
Email: info@rj-international.fr

Sales office/Ufficio commerciale
Tel: +33 (0)4 42 75 29 57
Fax: +33 (0)4 42 89 24 80



ANTIFRICTION COMPONENTS Ltd
Unit A Causeway Central Pioneer Park
UK - Bristol BS4 3QB
www.antifriction.co.uk
Email: info@antifriction.co.uk

Sales office/Ufficio commerciale
Tel: +44 (0)117 9588 908
Fax: +44 (0)117 9713 032



RODAMIENTOS FEYC S.A.
C/Progrés, 127-133 Pol. Ind. Almeda
E - 08940 CORNELLÀ DE LL. (Barcelona)
www.feyc.es
Email: feyc@feyc.es

Sales office/Ufficio commerciale
Tel: +34 (0)934 740 464
Fax: +34 (0)934 745 893

Mondial / Bianchi Group
Gruppe Mondial / Bianchi