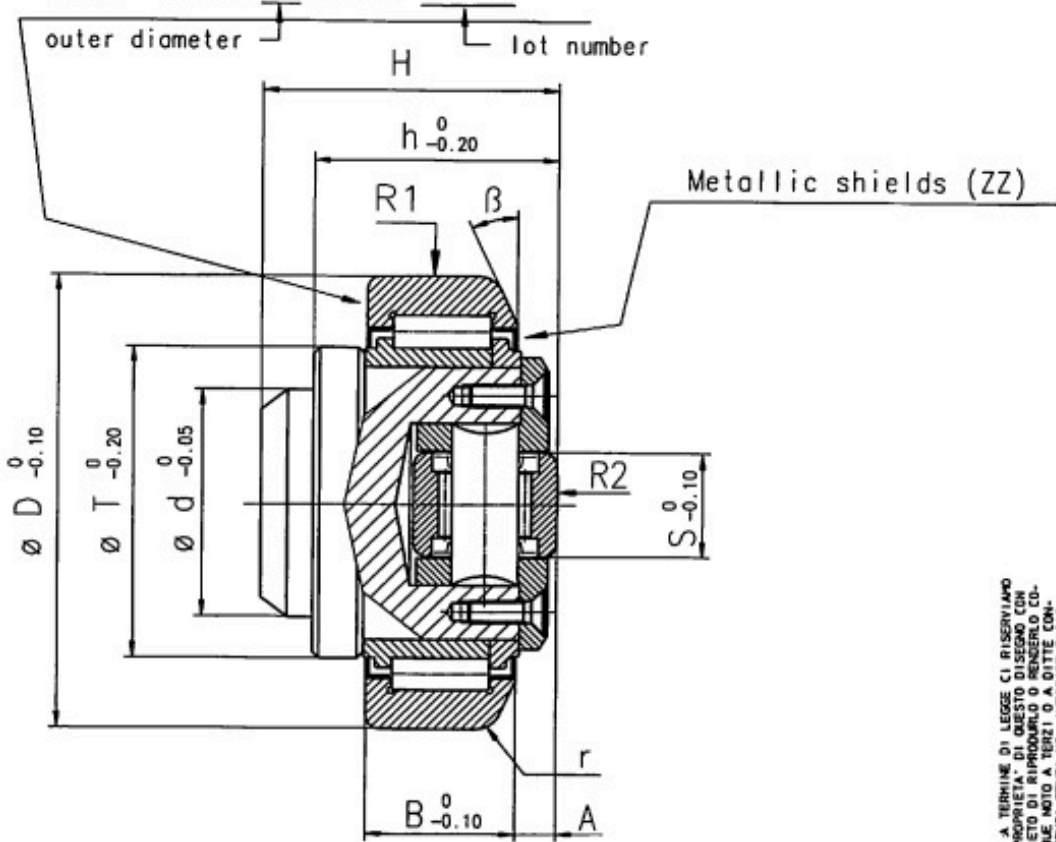


Bearing model-code	d (mm)	T (mm)	D (mm)	H (mm)	h (mm)	B (mm)	A (mm)	S (mm)	r (mm)	β	R1 (mm)	R2 (mm)	Screws		C (kN)	Co (kN)	Ca (kN)	Coa (kN)
													q.ty	type				
CCB-AR62MBT117	30	42	62	43	33	20	5.5	16	3	20°	500	500	2	M4x10	31	35.5	8	8
CCB-AR70.1MBT117	35	48	70.1	48	40	23	6.5	16	4	20°	500	500	2	M4x10	45.5	51	14	14
CCB-AR77.7MBT117	40	54	77.7	50.5	39.5	23	7	21	4	20°	700	500	2	M4x10	48	56.8	14	14
CCB-AR88.4MBT117	45	59	88.4	61	48	30	7	21	4	20°	700	700	4	M4x10	68	72	15	15
CCB-AR107.7MBT117	60	71	107.7	73	59	31	8	33	5	20°	1000	700	4	M5x12	81	95	31	36
CCB-AR123MBT117	60	80	123	75.8	59.5	37	8	33	5	20°	1000	700	4	M6x16	110	132	31	36
CCB-AR149MBT117	60	103	149	89	69	45	15	50	3	15°	1500	1500	4	M6x16	151	192	68	71

Mark: CCE-AR***MBT117 WXXXXY

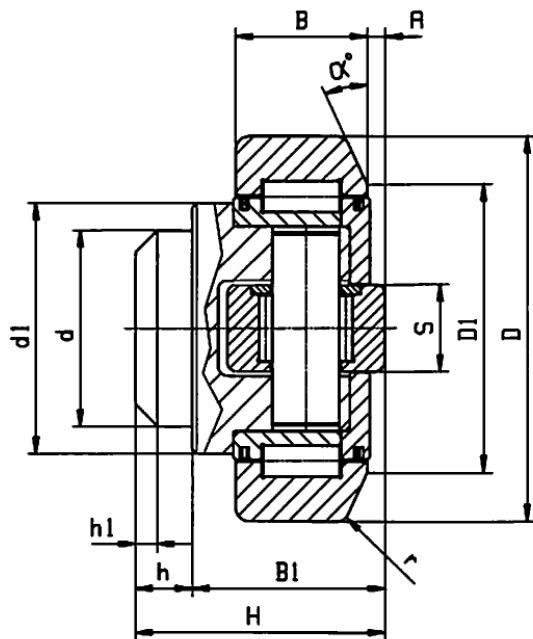


- Surface hardness: 58-62 HRc
- Grease lubricated

N. B. A TUTTARE LE LEGGE CI RISERVIAMO LA PROPRIETA' DI TUTTARE CON DIVIETO DI RIPRODUZIONE SENSA CONSENSO NOSTRO A TERZI O A OTTIE CONCORRENTI SENZA NOSTRA AUTORIZZAZIONE SCRITTA.

18/05/05 Aggiornata quota, tabella e note. Ece dis. PRELIMINARY. SIB05.274 - Murolozi		STA	01
09/09/04 Emissione: SIB04.484 - Stipani			00
Data mod. Modifiche		Proposta	Rev
Mat.	T.S.	Scala 1:1	Data 02/09/04
T.T.	Prof. cen.	dis. Stipani	Contr. SHau.
Assieme n°			TOLLERANZE GENERALI Dimensionali secondo UNI EN 22768/1 classe A Geometriche secondo UNI EN 22768/2 classe H
Model Code		DISSEGNO CAD: NON MODIFICARE A MANO	
DESCRIZIONE Adjustable combined roller bearing		N° DI SEGNO Tab-117	
IND 01			





N° dis.	d mm	D mm	H mm	B1 mm	h mm	d1 mm	B mm	h1 mm	A mm	D1 mm	α° mm	r mm	S mm
171.0884	30	62	43	33	10	40	20	*	5.5	50	15	2	16
171.0072	30	70.4	43	32.5	10.5	50	25	4	2.5	58	25	2.5	18
171.0004	40	78	45	34.2	10.8	55.5	26	5	3.2	63	25	3	18
171.0006	40	79	45	34.2	10.8	55.5	26	5	3.2	63	25	3	18
171.0005	45	88	57	44	13	60	30	5	4	66	25	3	20
171.0007	45	89	57	44	13	60	30	5	4	66	25	3	20
171.0010 A	45	101	64.5	53.5	11	70	30	5	4	81	15	3	25
171.0009	60	107.5	69	55	14	73	36	6	5	82	25	4	26
171.0019	60	109	69	55	14	73	36	6	5	82	25	4	26
171.0031	60	123	72	56	16	80	37	6	5.5	95	15	4	29
171.0039	60	149	78.5	58.5	20	95	43	6.5	5	116	15	3	40
171.0020	60	149	86	67	19	108	45	6	5.5	120	15	3	50
171.0318	70	165	95	70	25	108	54	12	6	125	19	5	45
171.0207	80	174	95	71	24	120	55	8	7	132	20	7.5	65
171.0268	80	185	95	71	24	112	55	8	7	141	20	7.5	65

OGNI TABELLA REVISIONATA SOSTITUISCE ED ANNULLA TUTTE LE TABELLE PRECEDENTI.



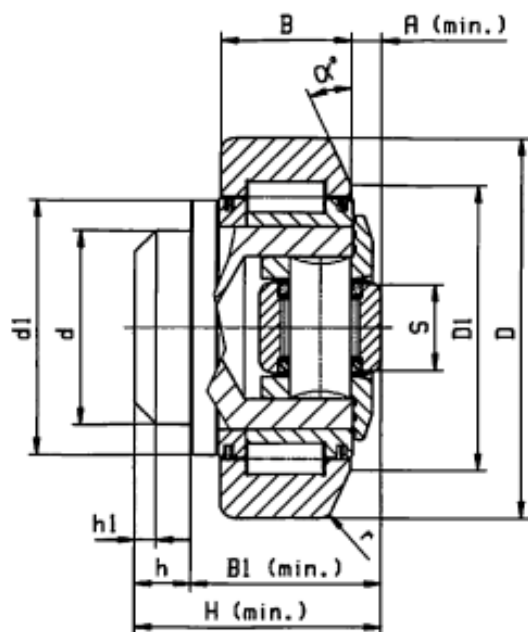
N° TABELLA	1.0050	PAGINA	1/2
REVISIONI	1		

N° dis.	Coeff. di carico ISO				Coeff. di carico come ROTELLA				V. max. giri/l' per lubrificazione a grasso riferita al rullo radiale	Fori per lubrificazione
	Radiale		Assiale		Radiale		Assiale			
	Din. C	Stat. Co	Din. C	Stat. Co	Din. Cw	Stat. Cow	Din. Cw	Stat. Cow		
171.0884	37	52.3	11.8	13.4	14.2	16.7	10.1	11.6	1070	NO
171.0072	55	90.2	19.1	22.8	22	30	15.3	17.8	970	NO
171.0004	58	99.5	17.6	20.9	25.2	36	15.2	18.3	890	NO
171.0006	58	99.5	17.6	20.9	27.6	39.5	15.2	18.3	890	NO
171.0005	82.7	126	23.2	30.6	41.3	52.7	19.1	25	820	NO
171.0007	82.7	126	23.2	30.6	44.2	56.4	19.1	25	820	NO
171.0010 A	91.7	152	25.9	36.3	43.6	60.6	21.2	29.7	690	SI
171.0009	98	169	36	47	54.7	78.3	29.1	37.6	670	NO
171.0019	98	169	36	47	58.7	84.2	29.1	37.6	670	NO
171.0031	134	243	42.3	52.1	61.2	92.2	34.4	42.4	570	NO
171.0039	178	307	64.8	93	117	170	52.7	75	520	SI
171.0020	183	359	83.8	117	74.8	122	65.5	88.1	450	NO
171.0318	262	464	89	115	149	221	71.2	91.2	440	SI
171.0207	278	518	133	187	123	191	105	142	400	SI
171.0268	278	518	144	225	165	257	108	157	400	SI

OGNI TABELLA REVISIONATA SOSTITUISCE ED ANNULLA TUTTE LE TABELLE PRECEDENTI.



N° TABELLA	1.0050	PAGINA	2/2
REVISIONI	1		



N° dis.	d mm	D mm	H mm	B1 mm	h mm	d1 mm	B mm	h1 mm	A mm	D1 mm	α mm	r mm	S mm
171.0185	25	62	32.45	25.45	7	40	17.5	3	5.45	/	/	2	16
171.0461	30	62	43	33	10	40	20	*	5.5	50	15	2	16
171.0360	30	66	43	33	10	40	20	*	5.5	50	15	2	16
171.0091	40	78	45.8	35	10.8	51	26	5	5.7	63	25	3	21
171.0117	45	88	57	44	13	59	30	5	7	66	25	3	21
171.0133	60	107.5	69	55	14	73	35	6	8.5	88	15	4	33
171.0144	50	123	70	55	15	90	40	1.5	6.5	95	15	3	33
171.0193	60	149	79	65.5	13.5	100	45	6	15	120	15	3	50
171.0146	80	185	90.5	76	14.5	130	47	1.5	16.5	/	/	3	50
171.0120	130	260	120	95	25	184	60	10	18	/	/	5	80
171.0136	140	315	141	120	21	240	89	10	10	263	30	8	100
171.0116	140	340	150	120	30	240	89	10	10	288	30	8	100

OGNI TABELLA REVISIONATA SOSTITUISCE ED ANNULLA TUTTE LE TABELLE PRECEDENTI.



N° TABELLA
1.0140
PAGINA
1/2
REVISIONE |

N° dis.	Coeff. di carico ISO				Coeff. di carico come ROTELLA				V. max. giri/l' per lubrificazione a grasso riferita al rullo radiale	Fori per lubrificazione
	Radiale		Assiale		Radiale		Assiale			
	Din. C	Stat. Co	Din. C	Stat. Co	Din. Cw	Stat. Cow	Din. Cw	Stat. Cow		
171.0185	21.5	30.2	10.6	13.1	13.2	15.4	8.2	9.5	1110	NO
171.0461	37	52.3	10.6	13.1	14.2	16.7	8.2	9.5	1070	NO
171.0360	37	52.3	10.6	13.1	19.4	22.9	8.2	9.5	1070	NO
171.0091	58	99.5	16.9	25.8	25.2	36	12.7	18	890	NO
171.0117	82.7	126	16.9	25.8	41.3	52.7	12.7	18	820	NO
171.0133	101	180	36	47	43.1	63.8	27.7	34.3	630	NO
171.0144	134	243	36	47	65.7	98.9	27.7	34.3	570	NO
171.0193	183	359	83.8	117	74.8	122	65	87.4	450	SI
171.0146	233	445	83.8	117	142	223	65	87.4	390	NO
171.0120	470	1012	169	245	181	324	151	225	260	SI
171.0136	661	1475	217	368	236	439	176	299	210	SI
171.0116	798	1755	217	368	339	622	176	299	200	SI

OGNI TABELLA REVISIONATA SOSTITUISCE ED ANNULLA TUTTE LE TABELLE PRECEDENTI.



N° TABELLA
1.0140
PAGINA
2/2
REVISIONE |