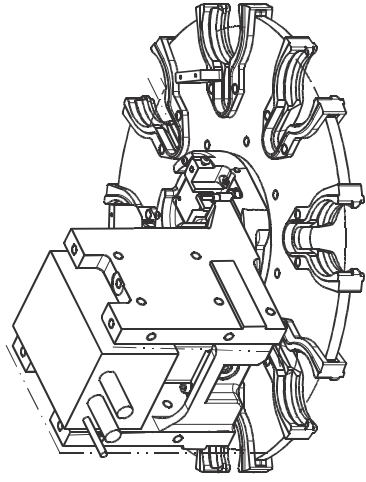
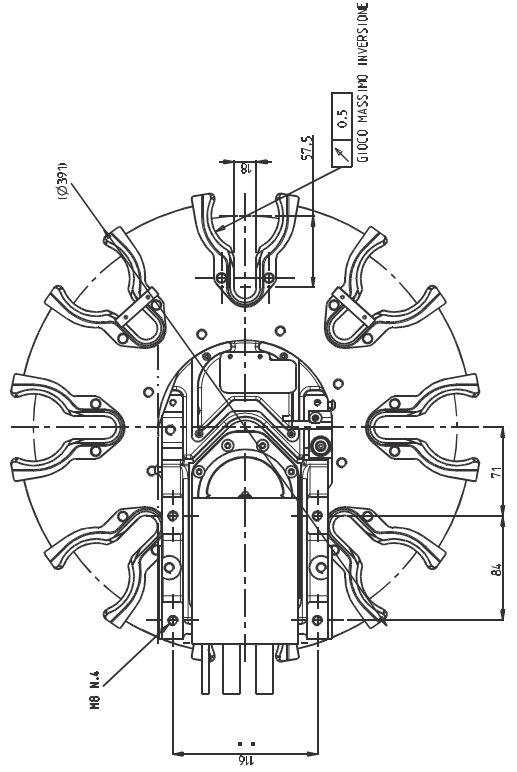
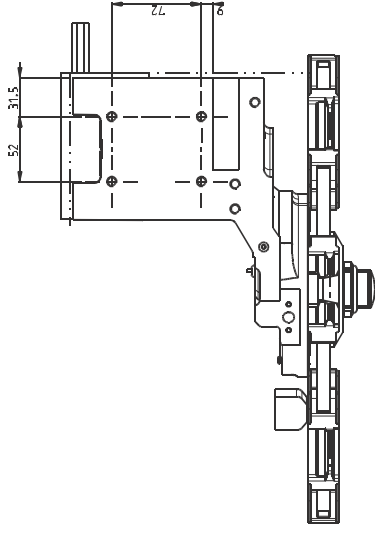
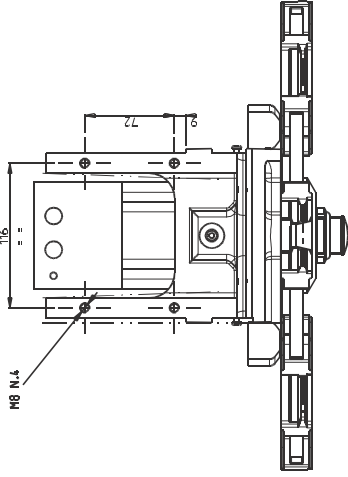


H8 N.4 -4 SUL LATO OPPOSTO

SENSORE INDUTTIVO H8X1 N.4. RNP A16/AP-1A



CARATTERISTICHE TECNICHE (TECHNICAL SPECIFICATIONS)

| | |
|--|-----|
| NUMERO POSIZIONI (POSITIONS) | 8 |
| CENTRO CONTI (TOOLS CENTER DIAMETER) | 350 |
| INTERASSE PINZA (TOOLS CENTER DISTANCE) | 130 |
| MASSA SINGOLO UTENSILE (SINGLE TOOL WEIGHT) | 6 |
| PESO MASSIMO SUL DISCO (TOTAL WEIGHT MAX) | 36 |
| MOTORE PASSO-PASSO EL. INT. - SANVO RI-MOD E3P-1H3 | |
| RAPPORTO DI TRASMISSIONE | 24 |

