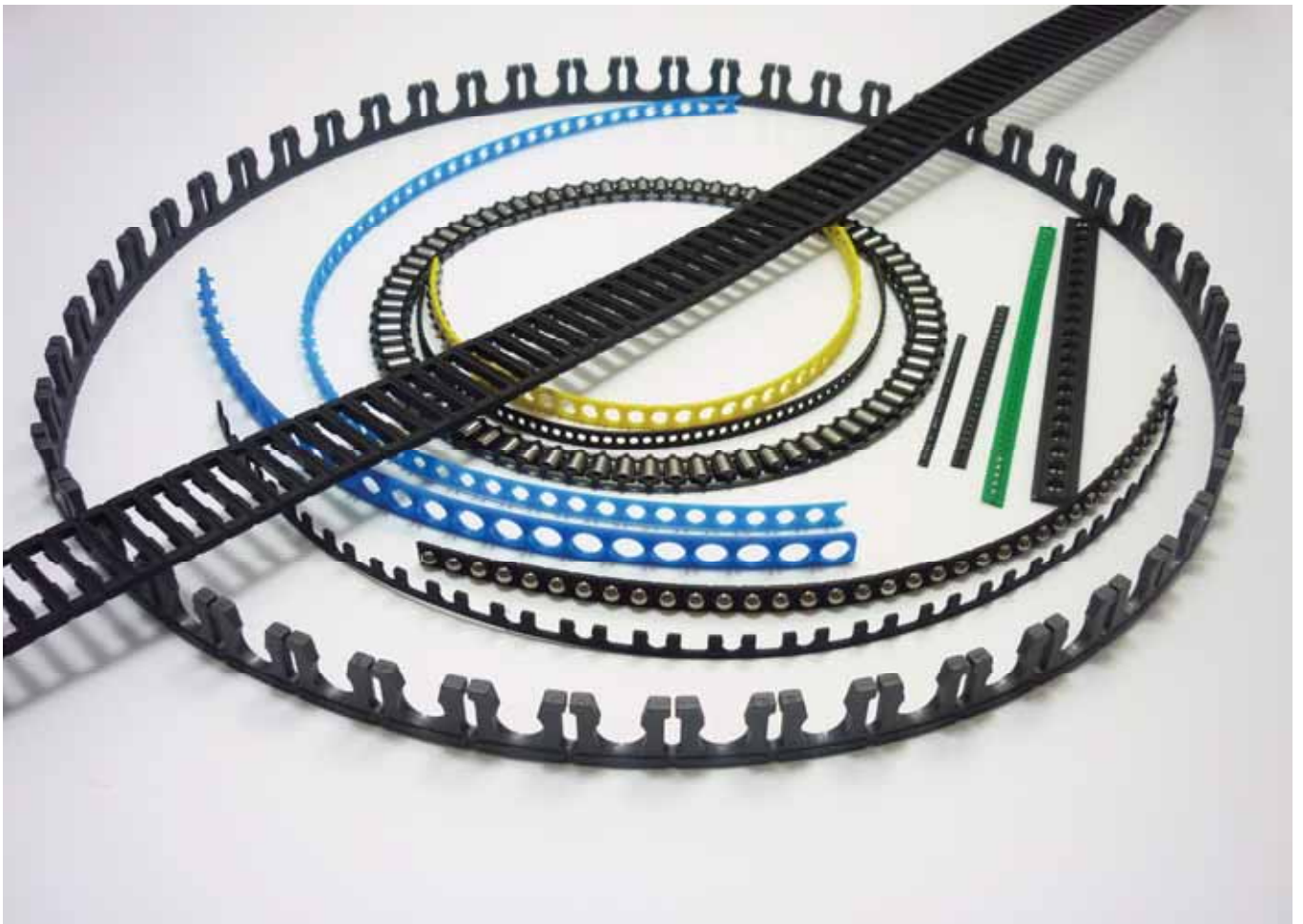


Wälzlagerkäfige



Standardprogramm

Seite

Wälzlagerkäfige

2	Allgemeines	Produktbeschreibung
3	Vorteile	Formgebung, Montage, Funktion, Technik
4	Werkstoff	Eigenschaften
5	Beimengungen	Verschleißkoeffizient, Gleitreibungkoeffizient
6	PA 12	Materialkenndaten
7	Beständigkeit	Temperatur, Vakuum, Argongas usw.
8	Käfigenspiel	Maßtabelle
9	Sonderprodukte	Distanzstücke, Kugelkäfige, Käfigbänder
10	Beispiele	Einsatzmöglichkeiten der Käfigtypen

Kugelkäfig

(Maßtabelle)

13	Typenreihe KCLK	befüllt mit Kugeln
15	Typenreihe KK 100	Käfigband mit Führung und Halterung
17	Typenreihe KK 101	Käfigband geöffnet als Schnappkäfig
19	Typenreihe KK 102	Käfigband ohne Kugelhalterung
20	Typenreihe KK 107	Käfigband mit Führung und Halterung
21	Typenreihe KCLK 101	Verbundkugelkäfig
22	Typenreihe KCLK	Axialkugelkäfigband
23	Typenreihe KCLK... A	Axialkugelkäfig
24	Typenreihe KCLK... R	Radialkugelkäfig
25	Typenreihe KCLK... S	Schräggugelkäfig

Nadelkäfig

(Maßtabelle)

27	Typenreihe KCLK (KCLK)	Nadelrollenkäfigband
----	------------------------	----------------------

Rollenkäfig

(Maßtabelle)

28	Typenreihe KCLK 207	Radialrollenkäfigband
29	Typenreihe KK 202	Radial- / Kreuzrollenkäfigband
30	Typenreihe KCLK	Kreuzrollenkäfigband
31	Typenreihe KCLK	Schrägrollenkäfig
32	Typenreihe AXK	Axial-Rollenkränze
33	Typenreihe KCLK	Radial-Rollenkränze

Diese Druckschrift wurde mit großer Sorgfalt erstellt und alle Angaben auf ihre Richtigkeit hin überprüft. Für etwaige fehlerhafte oder unvollständige Angaben kann jedoch keine Haftung übernommen werden.

Aus Gründen der ständigen Weiterentwicklung unserer Erzeugnisse müssen Änderungen vorbehalten bleiben.

Produktbeschreibung

Kunststoffkäfigbänder für Wälzlager in beliebiger Länge und Durchmesser.
In fast allen Formen, für Rollen- oder Kugellager.
Aber auch für Geradfürungen oder artverwandten Anwendungen.

Kunststoffkäfigbänder in Meterware für Wälzlager



Jeder Anwendungstechniker, Konstrukteur, Kalkulator oder Einkäufer wird mit diesen Fragen konfrontiert, sobald er sich mit der Entwicklung und Fertigung von Wälzlagern oder Linearführungen beschäftigt.

Für diese Berufsgruppen wird nicht selten der Kugel- oder Rollenbandkäfig zu einem Auslegungs- oder Beschaffungsproblem.

Hohe Rüstkosten und mechanischer Aufwand bei Einzelstücken, beachtliche Werkzeugkosten, die bei Prototypen größtenteils an den Kunden weitergegeben werden müssen, Qualitätsschwierigkeiten bei mechanischer Fertigung, Probleme der Wiederholgenauigkeit bei Vorserien- und Serienausführung.

Diese unangenehmen Nebenerscheinung belastet darüber hinaus auch andere Abteilungen z.B. die Arbeitsvorbereitung, Qualitätssicherung oder die Montage, so dass ein mechanisch gefertigtes Käfigband einen erheblichen Anteil an Lieferterminverzögerungen verursachen kann.

Ziel der Entwicklung von ITM ist es daher für unser Produkt (Kunststoffkäfigbänder in Meterware) alle technischen und wirtschaftlichen Vorteile die das Kunststoffspritzverfahren bietet, auszunutzen.

Durch das neuentwickelte Fertigungsverfahren ist ITM mit dieser ausgereiften Technologie in der Lage, ein problemloses Wälzlagerzubehörteil zu liefern, das den individuellen Vorstellungen und den hohen Anforderungen der Kunden entspricht.

Die Druckschrift soll Auswahl und Bestimmung unserer Produkte erleichtern und bringt gezielt für das Konstruktionsbüro überaus detaillierte Angaben.

Formgebung

ITM-Käfigbänder als Meterware für Kugel- bzw. Rollenlaufbahnen sind individuell auf jeden Durchmesser einsetzbar. Durch ein besonders gewähltes Profil, wobei der Ringgleitbereich stärker und der Wälzkörperbereich labiler ausgeführt sind, lassen sich diese problemlos auch auf kleine Laufkreisdurchmesser biegen. Begünstigt wird dieser Vorteil durch Dünnstellen im Gleitbereich des Käfigbandes, die bewußt zwischen den sogenannten Wälzkörperfenstern angeordnet sind, um ein Verklemmen der Kugel oder der Rolle auszuschließen.

Durch Formgebung auf fast jeden Laufkreisdurchmesser einsetzbar.



Weitere Vorteile in der Zusammenfassung.

Montage

- keine Kleinteile mehr.
- Käfigbänder mit Kugel- oder Rollenhalterung können mit den Wälzkörpern komplett in das Wälzlager eingelegt und montiert werden.
- Kugel- oder Rollenkäfigbänder lassen sich bedingt durch die Formgebung bei fast jedem Durchmesserbereich einsetzen.

Funktion

- genaue Bestimmung des Käfigendspiels bei unterschiedlicher Ausdehnung durch Temperaturdifferenz.
- mit Wälzkörperführung auch für hohe Umfangsgeschwindigkeiten geeignet
- ITM-Käfigbänder mit Kugel- oder Rollenführung ermöglichen einen geräuscharmen und gleichmäßigen Lauf
- bessere Gleitfähigkeit

Technik

Die Auswahl der Standardkäfige für Kugellaufbahnen ermöglicht eine Vielzahl von Variationen mit verschiedenen Kugelgrößen, aber nur einer Käfigabmessung. Sehr gute Oberflächengüte bedingt durch das Spritzverfahren.

Hauptaugenmerk bei der Entwicklung der ITM - Käfigbänder, war neben der Präzision , den geeigneten Werkstoff zu finden, der durch diverse Gleitzusätze wichtige Funktionsmerkmale von Wälzlagern erfüllt, ja sogar verbessert.

Als Werkstoff für ITM - Käfigbänder wird vorzugsweise ein thermoplastischer Kunststoff verwendet. Das Polyamid Spritzguss PA 12 ist ein Polykondensationsprodukt des Laurinlactams. Ausgehend vom Erdöl wird es gemäß folgendem Schema hergestellt:

Laurinlactams - Erdöl - Butan - Butadien - Cyclododecatrien - Cyclododecanon - Laurinlactam - Polyamid.

Das Polyamid PA 12 mit der kleinsten Wasseraufnahme ist mit einer Rohdichte von 1,01 auch das leichteste im Handel erhältliche Polyamid. Als technischer Kunststoff bietet dieser Werkstoff die für Käfigbänder günstigen Eigenschaften.

Einfärbung auf Kundenwunsch möglich.



Wichtige Eigenschaften

- hohe Festigkeit in Verbindung mit hoher Zähigkeit
- ausgezeichnete Abrieb- und Gleiteigenschaften
- chemische Beständigkeit z.B. gegen Benzin, Fette und Öle
- hervorragendes Verhalten bei tiefen Temperaturen
- gute Dimensionsstabilität
- geringste Wasseraufnahme

Durch diese Eigenschaften erfüllt das Polyamid PA 12 viele Anforderungen, die an Rollen- bzw. Kugelkäfigbänder für Wälzlager gestellt werden.

Bezüglich Verschleissfestigkeit sind die Polyamide bei Paarung Stahl / Kunststoff bzw. Leichtmetall / Kunststoff anderen Kunststoffen überlegen. Je höher die Kristallinität und damit die Oberflächenhärte desto geringer ist der Abrieb. Der Abrieb ist aber auch abhängig von der Gleitgeschwindigkeit, Schmierung und Oberflächengüte der Lagerringe (Gleitflächen).

Durch Beimengen von Gleitmitteln z.B. Graphit oder MoS₂ kann der Verschleiß- bzw. der Gleitreibungskoeffizient verringert werden, siehe nachstehende Tabelle.

Werkstoff	Verschleißkoeffizient $K \times 10^{17}$	Gleitreibungskoeffizient
Polyamid natur	3000	0,35
Polyamid mit Graphit	2000	0,10 - 0,20
Polyamid mit MoS ₂	1000	0,10 - 0,15



Kugelkäfigband Typ KK 101 (Schnappkäfig) Polyamid natur (links) und mit MoS₂ Zusatz (rechts)

ITM bietet aus diesem Grund die Rollen- bzw. Kugelkäfigbänder alternativ auch mit MoS₂-Zusatz an.

Bedingt durch das Fertigungsverfahren, Übereinanderspritzen der einzelnen Käfigsegmente entstehen Spannungen im Käfigband. Diese Spannungen werden durch Tempern beseitigt oder zumindest verringert. Das Tempern geschieht in Heißluft. Anschließend wird das Käfigband im warmen Wasser konditioniert.

Allgemeine thermische, elektrische und mechanische Eigenschaften des von ITM verwendeten Käfigbandwerkstoffes sind im nachfolgenden Datenblatt aufgeführt.

Alle Prüfdaten wurden an Prüfkörpern gemessen, die zwei Wochen im Normalklima (23°C / 50% rel. Feuchtigkeit) gelagert wurden.

Schmelztemperatur DSC max.		°C	trocken	178
Rohdichte	DIN 53479	kg/dm ³	trocken	1.01.
Wasseraufnahme 23° / 50%	DIN 53417	%	--	0.7
in Wasser 23°C	DIN 53495	%	--	1.5
linear. Spritzschwund		%	--	0.8?2.0
Formbeständigkeit ISO 75 0.46 N/mm ² (B)	DIN 53461	°C	Nach Lagerung	150
1.82 N/mm ² (A)		°C	5 Std. 150°	50
Vicat Erweichungstemperatur 9.81 N (A)	DIN 53460	°C	trocken	170
49.05 N (B)		°C	trocken	135
Linear. Wärmeausdehnungskoeffizient	DIN 52328	K ⁻¹	trocken	12 · 10 ⁻⁵
Max. Gebrauchstemperatur dauernd		°C	--	80
kurzfristig		°C	--	140
Spezifischer Durchgangswiderstand	DIN 53482	Ω cm	trocken kond.	10 ¹³
Durchschlagsfestigkeit	DIN 53481	kV/mm	trocken kond.	38
Kriechstromfestigkeit Stufe KC	DIN 53480	V	trocken kond.	> 600
Streckspannung	DIN 53455	N/mm ² N/mm ²	trocken kond.	40
Dehnung bei Streckspannung	DIN 53455	% %	trocken kond.	8
Reissfestigkeit	DIN 53455	N/mm ² N/mm ²	trocken kond.	60
Reissdehnung	DIN 53455	% %	trocken kond.	275
Zug-E-Modul	DIN 53457	N/mm ² N/mm ²	trocken kond.	1100
3,5% Biegespannung	DIN 53452	N/mm ² N/mm ²	trocken kond.	35
Shore-Härte D	DIN 53505	--	trocken kond.	67
Schlagzähigkeit bei -40°C	DIN 53453	kJ/m ² kJ/m ²	trocken kond.	--
Schlagzähigkeit	DIN 53453	kJ/m ² kJ/m ²	trocken kond.	--
Kerbschlagzähigkeit (Charpy)	DIN 53453	kJ/m ² kJ/m ²	trocken kond.	10
Kerbschlagzähigkeit (Charpy) bei -40°C	DIN 53453	kJ/m ² kJ/m ²	trocken kond.	6

Temperatur

Wälzlager- und Linearlagerhersteller, die unsere Käfigbänder in Kunststoff einsetzen, haben je nach Käfigform, durch interne Untersuchungen eine Eignung des Werkstoffes ermittelt und mit entsprechenden Sicherheiten in den Katalogunterlagen aufgenommen.

Damit ergibt sich bei dem Werkstoff PA12 für den Dauerbetrieb 90° bis 100° C und für den kurzzeitigen Einsatz eine zulässige Temperatur von 100° bis 120° C.

Bei glasfaserverstärktem PA 12 (30 % GF) Dauerbetrieb 100° bis 110° C und bei kurzzeitigem Einsatz 120° bis 130° C.

Für kurzzeitigen Einsatz sind für den Werkstoff PA 12 - 300 bis 500 h und für den Werkstoff PA 12 GF - 500 bis 1.000 h festgelegt.

Die tatsächliche Hitzebeständigkeit des Werkstoffes bis zum Eintreten der Versprötung ist wesentlich höher.

Die Grenztemperaturen der Wälzlagerkäfige in Standardausführung liegen im Dauerbetrieb bei -40°C und +100°C, im Kurzzeitbetrieb bei +120°C.

Vakuum

Zum Einsatz unserer Käfige unter Vakuum kann gesagt werden, daß im Vakuum niedermolekulare Anteile verdampfen können. Der Anteil dieser Verbindungen ist aber nach Aussage der Experten sehr gering und hat keinen Einfluß auf die mechanischen Eigenschaften des Käfigwerkstoffes.

Argon (Edelgas)

Gemäß verschiedener Materialprüfungen ist der Werkstoff 100 %-ig beständig gegen Argon.

Halogengas

Die Halogengase können entweder auf Brom- oder Chlorbasis aufgebaut sein.

Da die Halogengase sehr aggressiv sind, ist der Einsatz unserer Käfige in dem Werkstoff PA 12 und PA 12 GF ungeeignet.

Halogengase verursachen Dimensionsveränderungen und einen Abbau der mechanischen Eigenschaften.



Auf Grund der unterschiedlichen Ausdehnungen von Kunststoffkäfigbändern und den umschließenden Lagerringen aus Stahl oder Leichtmetall müssen die Käfigbänder mit einem entsprechenden Endspiel eingesetzt werden. Für wälzkörperumschließende Käfigform empfehlen wir bei Temperaturdifferenz

$\Delta t = 50^{\circ}\text{C}$ und $\Delta t = 30^{\circ}\text{C}$ folgende min. Endspiele der Käfigbänder:

Laufkreis $\varnothing D_L$ [mm]	Stahl-Lagerringe min. Endspiel		Leichtmetall-Lagerringe min. Endspiel	
	$\Delta t = 50^{\circ}\text{C}$	$\Delta t = 30^{\circ}\text{C}$	$\Delta t = 50^{\circ}\text{C}$	$\Delta t = 30^{\circ}\text{C}$
bis 200	3,5	2,1	3,1	1,9
bis 300	5,2	3,1	4,7	2,8
bis 400	6,9	4,1	6,2	3,7
bis 500	8,6	5,2	7,8	4,7
bis 600	10,4	6,2	9,3	5,6
bis 700	12,1	7,3	10,9	6,5
bis 800	13,8	8,3	12,4	7,5
bis 900	15,5	9,3	14,0	8,4
bis 1.000	17,3	10,4	15,5	9,3
bis 1.100	19,0	11,4	17,1	10,3
bis 1.200	20,7	12,4	18,6	11,2
bis 1.300	22,5	13,5	20,2	12,1
bis 1.400	24,2	14,5	21,8	13,1
bis 1.500	25,9	15,5	23,3	14,0
bis 1.600	27,6	16,6	24,9	14,9
bis 1.700	29,4	17,6	26,4	15,9
bis 1.800	31,1	18,6	28,0	16,8
bis 1.900	32,8	19,7	29,5	17,7
bis 2.000	34,5	20,7	31,1	18,7

Distanzstücke

Eine Reihe von Kugel und Kreuzrollen-distanzstücke für die unterschiedlichen Lagerbauformen sind im Standardprogramm erhältlich.



Wälzlagerkäfige für Standardreihen

Für verschiedene Standardreihen z.B. Kugelkäfige für Rillenkugellager (6000er Reihe) oder Axial-Rollenlager sind Käfige in verschiedenen Werkstoffvariationen im Standardprogramm erhältlich.

Sonderkäfigbänder

Sonderkäfigbänder der unterschiedlichsten Bauformen werden gemeinsam mit den Kunden realisiert und unterliegen natürlich dem Kundenschutz. Diese Artikel sind nicht im Standardprogramm erhältlich.



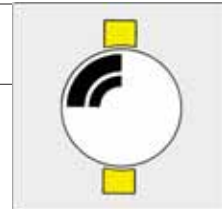
Distanzstücke, Wälzlagerkäfige für Standardreihen und Sonderkäfigbänder auf Anfrage.

Beispiele

Vierpunkt-Kugellager

Bauform : mit 2 Lagerringen
Käfigform : KK 101
 : KK 102 (2 Lagerringe und Füllstopfen)

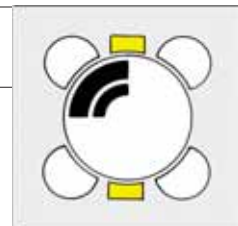
Bauform : mit 3 Lagerringen
Käfigform : KK 100, KK 101, KK 102, KK 107, KKVK, KKAK...R



Draht-Vierpunktkugellager

Bauform : mit 2 Lagerringen
Käfigform : KK 101

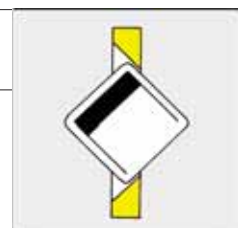
Bauform : mit 3 Lagerringen
Käfigform : KK 100, KK 101, KK 102, KK 107, KKVK, KKAK...R



Kreuzrollenlager

Bauform : mit 2 Lagerringen und Füllstopfen
Käfigform : KK 202, KKXR

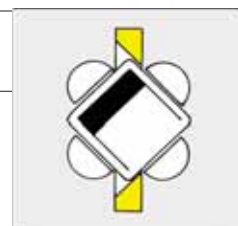
Bauform : mit 3 Lagerringen
Käfigform : KK 202, KKXR



Draht-Kreuzrollenlager

Bauform : mit 2 Lagerringen und Füllstopfen
Käfigform : KK 202, KKXR

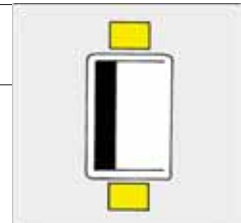
Bauform : mit 3 Lagerringen
Käfigform : KK 202, KKXR



Beispiele

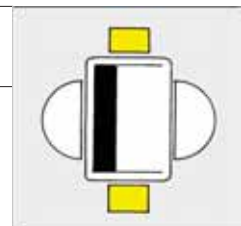
Radialrollenlager

Bauform : mit 2 Lagerringen
Käfigform : KK 202, KKRR, KKBF



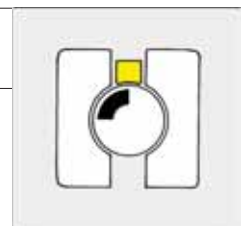
Draht-Radialrollenlager

Bauform : mit 2 Lagerringen
Käfigform : KK 202, KKRR, KKBF



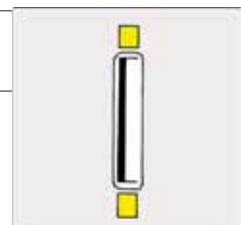
Dünnringlager

Bauform : mit 2 Lagerringen
Käfigform : KK 101



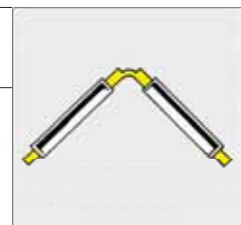
Nadellager

Bauform : mit 2 Lagerringen (Radiallagerung)
Käfigform : KKRR, KKBF



Geradföhrung (Linearföhrung)

Alle genannten Bauformen lassen sich als Geradföhrung herstellen, wobei jedes ITM-Standardkäfigband in Meterware einsetzbar ist.



Mehr Informationen in der ITM-Druckschrift LLK 100 (Linearlagerkäfige).

Kugelkäfig KKLK

Typenreihe KKLK - Käfigbänder befüllt mit Kugeln



Allgemein

Kugelkäfige der Typenreihe KKLK sind Käfigbänder der Typenreihen KK 100 und KK 107 mit Kugelführung und Halterung, die mit Wälzkörper befüllt geliefert werden. Die Kugelkäfigbänder werden als Meterware oder einbaufertig abgelängt angeboten.

Die Standardkugel für befüllte Käfigbänder der Typenreihe KKLK ist nach DIN 5401 / Grade 28 (K1.3) aus dem Werkstoff 100Cr6. Varianten aus anderen Werkstoffen wie z.B. korrosionsbeständiger Stahl X46Cr13 / 1.4034 oder Kunststoff POM und Keramik AL_2O_3 sind ebenfalls möglich.

Einsatzmöglichkeiten

Alle rotierenden (und linearen) Bewegungsabläufe die auf Kugellaufbahnsysteme basieren wie z.B.

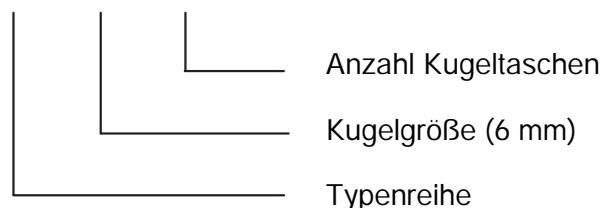
- Vierpunktkugellager
- Rillenkugellager
- Kugeldrehverbindungen
- Drahtkugellager-Einbauelemente oder Komplettlager
- Schrägkugellager (bedingt)
- Drehdurchführungen

Mindermengenbegrenzung	- keine	
Werkstoff	- PA 12	
Einfärbung	- nach Wahl des Herstellers	
Nachsetzzeichen für Kugeln (Beispiele)	- korrosionsbeständiger Stahl	SS
	- Kunststoff	POM
	- Keramik	ALO

Bestell- / Anfragenbeispiel

Kugelkäfig einbaufertig abgelängt mit 38 Kugeln \varnothing 6 mm (Käfigendspiel Seite 8 beachten)

Bezeichnung : Menge :

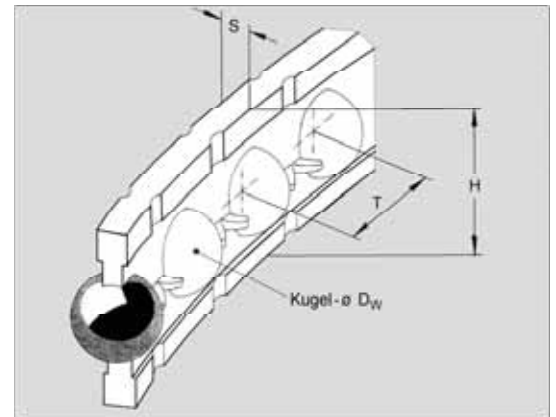


Kugelkäfig als Meterware, befüllt mit Kugeln \varnothing 6 mm aus korrosionsbeständigem Stahl (SS)

Bezeichnung : Menge :

Kugelkäfig KKLK

Typenreihe KKLK Käfigbänder befüllt mit Kugeln



Maßtabelle [Abmessungen in mm]

ITM-Type 1)	Kugel Ø		H	S	T	D 2)
	D_w	[inch]				
KKLK 021/...	2,000		5,0	0,75	3,0	2,1
KKLK 023/...	2,381	3/32	6,0	0,80	3,6	2,5
KKLK 031/...	3,000		7,0	1,00	4,2	3,2
KKLK S32/...	3,175	1/8	4,4	0,70	4,2	3,3
KKLK 032/...	3,175	1/8	7,0	1,00	4,2	3,2
KKLK 039/...	3,969	5/32	6,3	1,30	5,8	4,2
KKLK 040/...	4,000		6,3	1,30	5,8	4,2
KKLK 047/...	4,762	3/16	8,0	1,50	6,8	5,2
KKLK 050/...	5,000		8,0	1,50	6,8	5,2
KKLK 060/...	6,000		9,0	1,60	7,8	6,2
KKLK 063/...	6,350	1/4	9,0	1,60	7,8	6,5
KKLK 079/...	7,938	5/16	12,0	2,00	12,0	8,2
KKLK 080/...	8,000		12,0	2,00	12,0	8,2
KKLK 09C/...	9,000		11,6	2,00	11,5	9,2
KKLK 090/...	9,000		15,0	2,00	11,5	9,2
KKLK 095/...	9,525	3/8	12,6	2,50	12,0	9,7
KKLK 100/...	10,000		13,2	2,50	12,5	10,2
KKLK 110/...	11,000		13,7	2,50	14,0	11,2
KKLK 111/...	11,112	7/16	13,7	2,50	14,0	11,2
KKLK 12C/...	12,000		15,0	2,50	15,0	12,2
KKLK 127/...	12,700	1/2	22,0	3,50	16,0	13,0
KKLK 160/...	16,000		20,0	3,50	20,0	16,2

- 1) Andere Abmessungen auf Anfrage
- 2) D = Durchmesser Kugeltasche

Kugelkäfig KK 100

Typenreihe KK 100 mit Führung und Halterung



Allgemein

Kugelkäfige der Typenreihe KK 100 sind wälzkörpergeführt und verfügen über Kugelhalterungen an den Kugeltaschen. Die Käfigbänder werden als Meterware, ohne Kugeln, auf Transportspulen geliefert.

Einsatzmöglichkeiten

Alle rotierenden (und linearen) Bewegungsabläufe die auf Kugellaufbahnsysteme basieren, wie z.B.

- Vierpunktkugellager
- Rillenkugellager
- Kugeldrehverbindungen
- Drahtkugellager-Einbauelemente oder Komplettlager
- Schrägkugellager (bedingt)
- Drehdurchführungen

Mindermengenbegrenzung

Lieferungen < 100 m mit Mindermengenzuschlag
ab 100 m ohne Mindermengenzuschlag
(Alternative, Typenreihe KCLK ohne Zuschlag)

Werkstoff

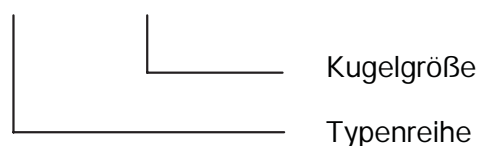
PA 12

Einfärbung

nach Wahl des Herstellers

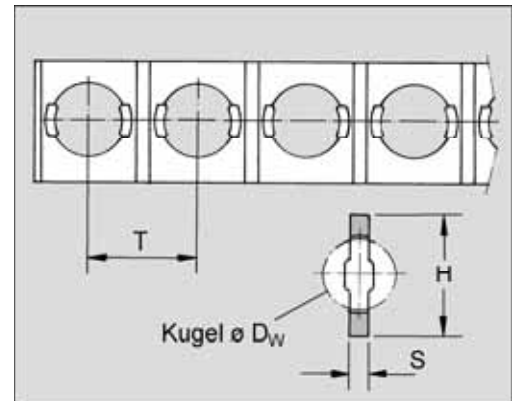
Bestell- / Anfragenbeispiel:

Bezeichnung : Menge :



Kugelkufig KK 100

Typenreihe KK 100 mit Fuhrung und Halterung



Matabelle [Abmessungen in mm]

ITM-Type 1)	Kugel \varnothing D_w		H	S	T	D 2)
	[inch]					
KK 100-2,000	2,000		5,0	0,75	3,0	2,1
KK 100-2,381	2,381	3/32	6,0	0,80	3,6	2,5
KK 100-3,175	3,000		7,0	1,00	4,2	3,2
KK 100-3,175	3,175	1/8	7,0	1,00	4,2	3,2
KK 100 F-08	7,938	5/16	12,0	2,00	12,0	8,2
KK 100 F-08	8,000		12,0	2,00	12,0	8,2
KK 100-08 S24	7,938	5/16	14,0	2,00	24,0	8,2
KK 100-08 S24	8,000		14,0	2,00	24,0	8,2
KK 100-09A	9,000		15,0	2,00	11,5	9,2
KK 100-09C	9,000		11,6	2,00	11,5	9,2
KK 100 D-9,525	9,525	3/8	12,6	2,50	12,0	9,7
KK 100 K-9,525	9,525	3/8	12,6	3,00	24,0	9,7
KK 100 D-10	10,000		13,2	2,50	12,5	10,2
KK 100-10,319	10,319	13/32	22,0	3,50	13,0	10,5
KK 100-11C	11,000		13,7	2,50	14,0	11,2
KK 100-11C	11,112	7/16	13,7	2,50	14,0	11,2
KK 100-12C	12,000		15,0	2,50	15,0	12,2
KK 100-12,7	12,500		22,0	3,50	16,0	13,0
KK 100-12,7	12,700	1/2	22,0	3,50	16,0	13,0
KK 100-13,494	13,494	17/32	22,0	3,50	17,0	14,0
KK 100-13,494	13,500		22,0	3,50	17,0	14,0
KK 100-16	15,875	5/8	20,0	3,50	20,0	16,2
KK 100-16	16,000		20,0	3,50	20,0	16,2
KK 100-17	17,000		28,0	4,00	21,0	17,5
KK 100-17	17,462	11/16	28,0	4,00	21,0	17,5
KK 100-20 C	20,000		24,2	3,50	25,0	20,2
KK 100-20,638	20,638	13/16	31,0	4,50	25,0	21,0
KK 100-22H30	22,000		30,0	6,00	27,5	23,2
KK 100-22H30	22,225	7/8	30,0	6,00	27,5	23,2
KK 100-22H30	23,000		30,0	6,00	27,5	23,2
KK 100-22H30	23,019	29/32	30,0	6,00	27,5	23,2

1) Andere Abmessungen auf Anfrage

2) D = Durchmesser Kugeltasche

Kugelkäfig KK 101

Typenreihe KK 101, geöffnet als Schnappkäfig



Allgemein

Kugelkäfige der Typenreihe KK 101 sind einseitig geöffnet und können somit über die entsprechenden Kugelreihen mittels Schnappeffekt gedrückt werden.

Die Käfigbänder sind ab Kugel Ø 9,525 mit einer Kugelkalotte in der Kugeltasche versehen, jedoch nicht mit einer Wälzkörperhalterung ausgestattet. Das Käfigband wird aufgrund der bedingten Wälzkörperführung vorzugsweise an den Lagerborden geführt.

Die Käfigbänder werden als Meterware, ohne Kugeln, auf Transportspulen geliefert.

Einsatzmöglichkeiten

Alle rotierenden Bewegungsabläufe die auf Kugellaufbahnsysteme basieren, und die vorwiegend mittels „Conradfüllung“ erzeugt werden wie z.B.

- Vierpunktkugellager
- Rillenkugellager
- Kugeldrehverbindungen
- Drahtkugellager-Einbauelemente oder Komplettlager
- Drehdurchführungen

Mindermengenbegrenzung

Lieferungen < 100 m mit Mindermengenzuschlag
ab 100 m ohne Mindermengenzuschlag

Werkstoff

PA 12

Einfärbung

nach Wahl des Herstellers

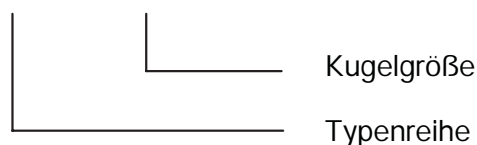
Bestell- / Anfragenbeispiel:

Bezeichnung :

KK 101 - 12,7

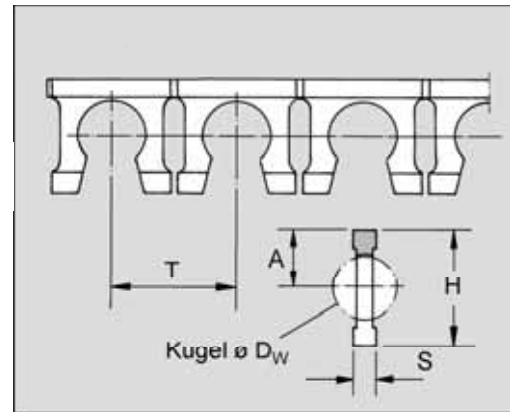
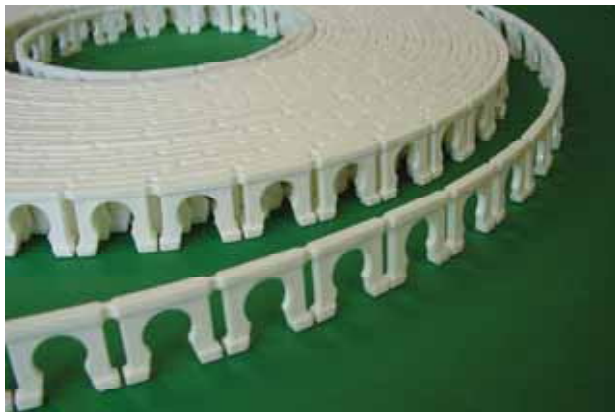
Menge :

500 Meter



Kugelkäfig KK 101

Typenreihe KK 101, geöffnet als Schnappkäfig



Maßtabelle [Abmessungen in mm]

ITM-Type 1)	Kugel Ø		H	A	S	T	D 2)
	D_w	[inch]					
KK 101-3,175	3,175	1/8	5,0	3,00	1,1	6,2	3,3
KK 101-3,962	3,962	5/32	6,2	3,10	1,4	7,9	4,1
KK 101-4,762	4,762	3/16	7,7	3,85	1,7	9,5	4,9
KK 101-05	5,000		7,5	3,70	1,5	10,0	5,2
KK 101-06	6,000		9,0	4,50	2,0	12,0	6,2
KK 101-6,350	6,350	1/4	10,5	5,25	2,2	12,7	6,5
KK 101-08	7,938	5/16	14,0	7,00	2,5	16,0	8,2
KK 101-08	8,000		14,0	7,00	2,5	16,0	8,2
KK 101-9,525	9,525	3/8	16,0	9,40	3,5	19,0	9,8
KK 101-10,319	10,319	13/32	22,0	11,00	3,5	20,0	10,5
KK 101-12,0	12,000		18,0	9,00	4,0	24,0	12,2
KK 101-12,7	12,700	1/2	22,0	11,00	4,5	25,0	13,0
KK 101-13,494	13,494	17/32	22,0	11,00	4,5	27,0	14,0
KK 101-13,494	13,500		22,0	11,00	4,5	27,0	14,0
KK 101-16,0	16,000		28,0	14,00	5,5	32,0	16,5
KK 101-20,0	20,000		29,0	14,50	8,0	38,5	20,2

1) Andere Abmessungen auf Anfrage

2) D = Durchmesser Kugeltasche

Kugelkäfig KK 102

Typenreihe KK 102, Lochband ohne Kugelhalterung



Allgemein

Kugelkäfige der Typenreihe KK 102 sind sogenannte „Lochbänder“ ohne Kugelführung und Kugelhalterung. Das Käfigband wird an den Lagerborden geführt.

Einsatzmöglichkeiten

Alle rotierenden Bewegungsabläufe die auf Kugellaufbahnsystemen basieren, und die vorwiegend über Füllbohrungen mittels Füllstopfen erzeugt werden z.B.

- Vierpunktkugellager
- Rillenkugellager
- oberflächengehärtete Kugeldrehverbindungen
- Drehdurchführungen

Mindermengenbegrenzung

Lieferungen < 100 m mit Mindermengenzuschlag
ab 100 m ohne Mindermengenzuschlag

Werkstoff


PA 12

Einfärbung

nach Wahl des Herstellers

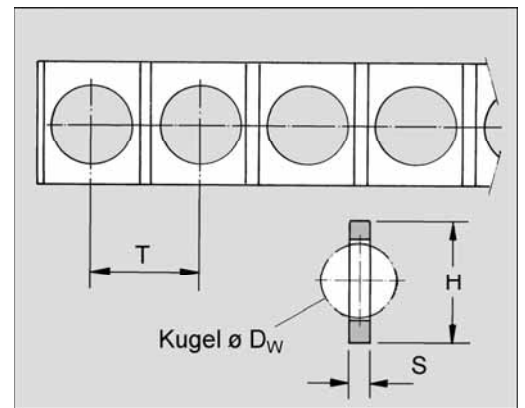
Bestell- / Anfragenbeispiel:

Bezeichnung : Menge :

 Kugelgröße
Typenreihe

Kugelkäfig KK 102

Typenreihe KK 102, Lochband ohne Kugelhalterung



Maßstabelle [Abmessungen in mm]

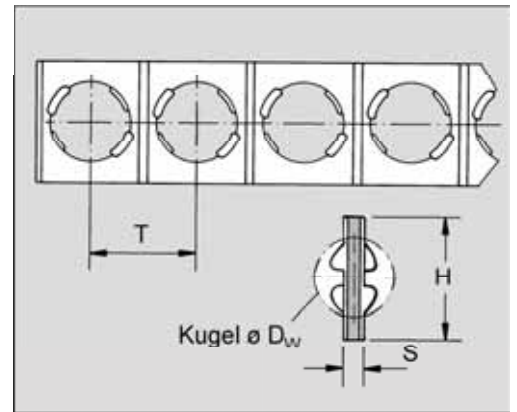
ITM -Type 1)	Kugel \varnothing D_w		H	S	T	D 2)
	[in ch]					
KK 102-10,319	10,000		22,0	3,5	13,0	10,5
KK 102-10,319	10,319	13/32	22,0	3,5	13,0	10,5
KK 102-12	11,906	15/32	18,0	2,5	14,0	12,2
KK 102-12	12,000		18,0	2,5	14,0	12,2
KK 102-12,7	12,500		22,0	3,5	16,0	13,0
KK 102-12,7	12,700	1/2	22,0	3,5	16,0	13,0
KK 102-14	14,000		22,0	3,5	16,0	14,4
KK 102-14	14,288	9/16	22,0	3,5	16,0	14,4
KK 102-15H25	15,000		25,0	4,0	18,8	15,2
KK 102-15H25	15,081	19/32	25,0	4,0	18,8	15,2
KK 102-17	16,000		28,0	4,0	21,0	17,5
KK 102-17	16,669	21/32	28,0	4,0	21,0	17,5
KK 102-17	17,000		28,0	4,0	21,0	17,5
KK 102-18	18,000		28,0	4,0	22,5	18,5
KK 102-18	18,256	23/32	28,0	4,0	22,5	18,5
KK 102-20H28	19,050	3/4	28,0	4,0	25,0	20,5
KK 102-20H28	19,844	25/32	28,0	4,0	25,0	20,5
KK 102-20H28	20,000		28,0	4,0	25,0	20,5
KK 102-20D	20,000		30,0	3,0	25,5	21,3
KK 102-20D	20,638	13/16	30,0	3,0	25,5	21,3
KK 102-20D	21,000		30,0	3,0	25,5	21,3
KK 102-20DT	20,000		30,0	3,0	51,0	21,3
KK 102-20DT	20,638	13/16	30,0	3,0	51,0	21,3
KK 102-20DT	21,000		30,0	3,0	51,0	21,3
KK 102-22H30	22,000		30,0	3,0	27,5	22,5
KK 102-22H30	22,225	7/8	30,0	3,0	27,5	22,5
KK 102-25,4	25,000		37,5	5,0	30,6	26,0
KK 102-25,4	25,400	1	37,5	5,0	30,6	26,0
KK 102-30	30,000		42,0	6,0	36,0	30,5
KK 102-30	30,162	1 3/16	42,0	6,0	36,0	30,5
KK 102-31,75	31,750	1 1/4	42,0	3,5	37,0	32,0
KK 102-35	34,925	1 3/8	45,0	8,0	45,0	37,0
KK 102-35	35,000		45,0	8,0	45,0	37,0
KK 102-35	36,000		45,0	8,0	45,0	37,0

1) Andere Abmessungen auf Anfrage

2) D = Durchmesser Kugeltasche

Kugelkäfig KK 107

Typenreihe KK 107, mit Führung und Halterung



Maßtabelle [Abmessungen in mm]

ITM-Type 1)	Kugel Ø		H	S	T	D 2)
	D _w	[inch]				
KK 107-3,175	3,175	1/8	4,4	0,7	4,2	3,3
KK 107-4,0	3,969	5/32	6,3	1,3	5,8	4,2
KK 107-4,0	4,000		6,3	1,3	5,8	4,2
KK 107-5,0	4,762	3/16	8,0	1,5	6,8	5,2
KK 107-5,0	5,000		8,0	1,5	6,8	5,2
KK 107-6,0	6,000		9,0	1,6	7,8	6,2
KK 107-6,35	6,350	1/4	9,0	1,6	7,8	6,5

1) Andere Abmessungen auf Anfrage

2) D = Durchmesser Kugeltasche

Allgemein

Kugelkäfige der Typenreihe KK 107 sind hauptsächlich für die kleinen Kugelgrößen mit entsprechend geringen Einsatzdurchmessern konzipiert.

Die Käfigbänder sind wälzkörpergeführt und verfügen über schräg, gekreuzt angeordnete Kugelhalterungen. Diese Anordnung ermöglicht ein Optimum an reduzierter Kugelteilung und bewirkt eine ausreichende Halterung bei kleinen Laufkreisdurchmessern.

Die Käfigbänder werden als Meterware ohne Kugeln, auf Transportspulen geliefert. Mit Kugeln befüllte Käfigbänder siehe Typenreihe KCLK.

Bestell- / Anfragenbeispiel:

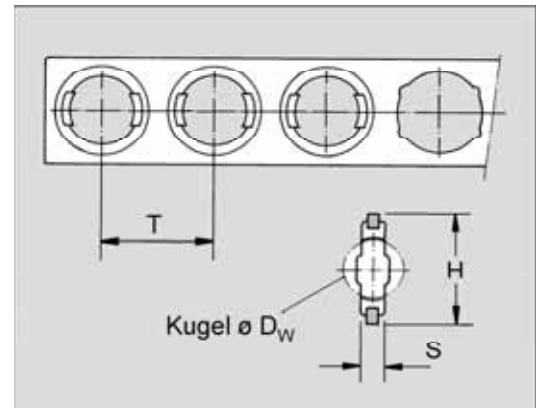
Bezeichnung : KK 107 - 6,0 Menge : 200 Meter

└───┬───┘ Kugelgröße

└──────────┘ Typenreihe

Kugelkufig KKVK 101

Typenreihe KKVK 101 - Verbundkugelkufig



Matabelle [Abmessungen in mm]

ITM-Type 1)	Kugel  D _w		H	S	T	D 2)
	[inch]					
KKVK 101-6,35	6,35	1/4	12	2	11,67	6,5

1) Andere Abmessungen auf Anfrage

2) D = Durchmesser Kugeltasche

Allgemein

Kugelkufige der Typenreihe KKVK 101 sind sogenannte walzkorpergefuhrte Verbundkufige.

Sie bestehen aus einem gestanzten Metallband (Tragerkorper) und eingespritzten Kunststoffkalotten (Kugeltaschen).

Der Tragerkorper ist vorrangig aus korrosionsbestandigem Stahl und die Kugeltasche aus spritzfahigem TEFLON / PTFE.

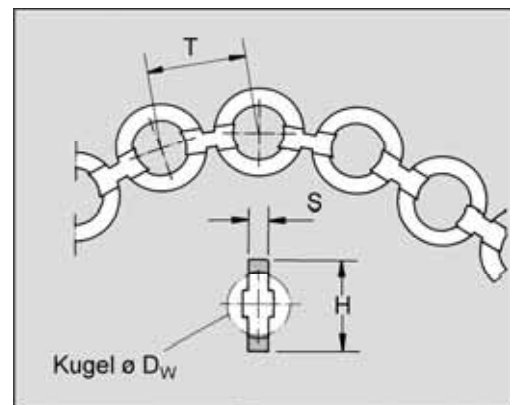
Diese und andere Werkstoffkombinationen z.B. mit Keramikugeln ermoglichen einen Einsatz im Hochtemperaturbereich o.a. Kugelkufige KKVK 101 sind nur in beschrankten Herstellungslangen lieferbar.

Bestell- / Anfragenbeispiel:

Unter Bezug auf die Type KKVK 101 sollte die Bestellung bzw. die Anfrage moglichst detailliert gestellt werden. Zur Angebotsabgabe sind neben der Angabe des Laufkreises auch die gewunschte Werkstoffkombination fur Tragerkorper, Kugel und Kunststoffkalotte erforderlich.

Kugelkäfig KKAK

Typenreihe KKAK - Axialkugelkäfigband



Maßtabelle [Abmessungen in mm]

ITM-Type 1)	Kugel \varnothing D_w [inch]	H	S	T	D 2)
KKAK 104-06	6,00	9	2	10	6,1

1) Andere Abmessungen auf Anfrage

2) D = Durchmesser Kugeltasche

Allgemein

Kugelkäfige der Typenreihe KKAK sind wälzkörpergeführte Axialkugelkäfigbänder speziell konzipiert für axiale Drucklager. Die Käfigbänder werden unbefüllt, als Meterware oder abgelängt, einbaufertig mit Kugeln befüllt geliefert.

Bestell- / Anfragenbeispiel:

Bezeichnung :

Menge :

Käfigband unbefüllt

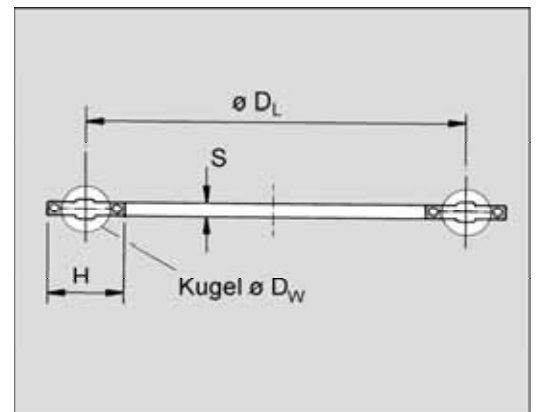
Bezeichnung :

Menge :

Käfigband einbaufertig
mit 20 Kugeln $\varnothing 6$ bestückt

Kugelkäfig KKAK... A

Typenreihe KKAK - Axialkugelkäfige



Maßtabelle [Abmessungen in mm]

ITM-Type 1)	Kugel \varnothing D_W [inch]		H	S	T 2)	Laufkreis $\varnothing D_L$
KKAK 6... A	6,000		13	3,0	9,0	> 100
KKAK 9,525... A	9,525	3/8	20	3,5	20,0	> 150
KKAK 11... A	11,000		19	4,0	14,5	> 200
KKAK 11,906... A	11,906	15/32	20	5,0	15,5	> 200
KKAK 12... A	12,000		20	5,0	15,5	> 200
KKAK 14... A	14,000		21	6,0	17,0	> 200

1) Andere Abmessungen auf Anfrage

2) Kugelabstand (Teilung)

Allgemein

Kugelkäfige der Typenreihe KKAK... A sind wälzkörpergeführte Axialkugelkäfige speziell konzipiert für axiale Drucklager.

Die Käfige sind sogenannte Kombinationskäfige und bestehen aus stumpfgeschweißten Präzisionsstahlringen (Trägerkörpern) sowie eingeknipsten Käfigbändern.

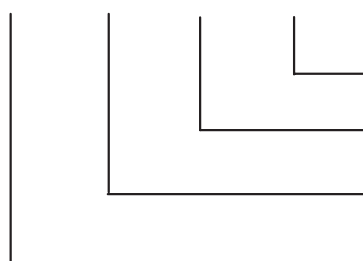
Sie werden einbaufertig auf den jeweils erforderlichen Laufkreis $\varnothing D_L$ gefertigt und wahlweise mit Kugeln befüllt oder ohne Kugeln angeboten und geliefert.

Durch die ideale Bauform, lassen sich problemlos auch Segmentkäfige realisieren z.B. für geteilte Wälzlager oder Bogenführungen mit beschränktem Hub.

Bestellbeispiel:

Bezeichnung : KKAK 9,525 1160 A

Menge : 200 Stück



axial angeordnet

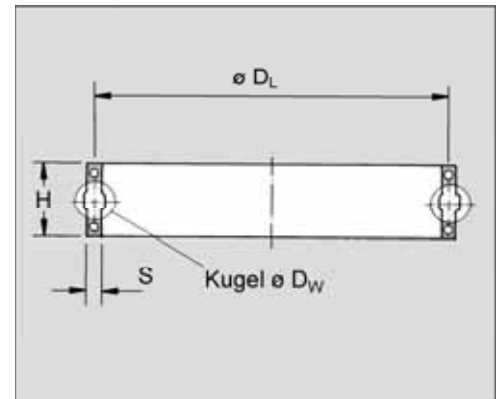
Laufkreis $\varnothing D_L$

Kugelgröße

Typenreihe

Kugelkäfig KKAK... R

Typenreihe KKAK - Radialkugelkäfige



Maßtabelle [Abmessungen in mm]

ITM-Type 1)	Kugel \varnothing D_W		H	S	T 2)	Laufkreis $\varnothing D_L$
	[inch]					
KKAK 6... R	6,000		13	3,0	9,0	> 50
KKAK 9,525... R	9,525	3/8	20	3,5	20,0	> 200
KKAK 11... R	11,000		19	4,0	14,5	> 100
KKAK 11,906... R	11,906	15/32	20	5,0	15,5	> 100
KKAK 12... R	12,000		20	5,0	15,5	> 100
KKAK 14... R	14,000		21	6,0	17,0	> 100

1) Andere Abmessungen auf Anfrage

2) Kugelabstand (Teilung)

Allgemein

Kugelkäfige der Typenreihe KKAK... R sind wälzkörpergeführte Kugelkäfige speziell konzipiert für Kugellager und Kugellager-Einbauelementen.

Die Käfige sind sogenannte Kombinationskäfige und bestehen aus stumpfgeschweißten Präzisionsstahlringen (Trägerkörpern) sowie radial eingeknipsten Käfigbändern.

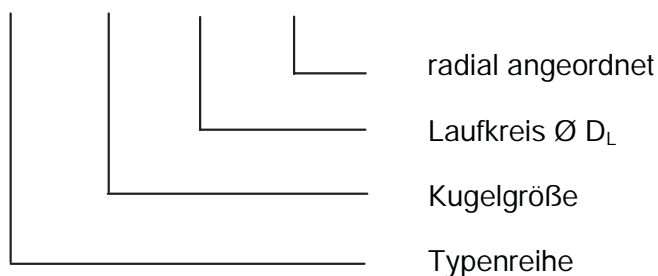
Sie werden einbaufertig auf den jeweils erforderlichen Laufkreis $\varnothing D_L$ gefertigt und wahlweise mit Kugeln befüllt oder ohne Kugeln angeboten und geliefert.

Durch die ideale Bauform, lassen sich problemlos auch Segmentkäfige realisieren z.B. für geteilte Wälzlager oder Bogenführungen mit beschränktem Hub.

Bestellbeispiel:

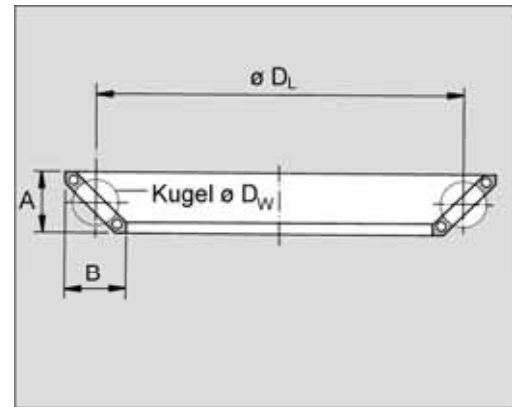
Bezeichnung : KKAK 11 0200 R

Menge : 50 Stück



Kugelkäfig KKAK... S

Typenreihe KKAK - Schrägkugelkäfige



Maßtabelle [Abmessungen in mm]

ITM-Type 1)	Kugel \varnothing D_W [inch]	A	B	T 2)	Laufkreis $\varnothing D_L$
KKAK 11... S	11,000	14	14	14,5	> 150
KKAK 11,906... S	11,906 15/32	15	15	15,5	> 150
KKAK 12... S	12,000	15	15	15,5	> 150
KKAK 14... S	14,000	15	15	17,0	> 150

1) Andere Abmessungen auf Anfrage

2) Kugelabstand (Teilung)

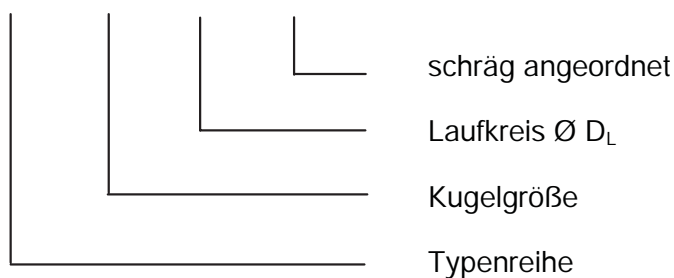
Allgemein

Kugelkäfige der Typenreihe KKAK... S sind wälzkörpergeführte Kugelkäfige speziell konzipiert für Schrägkugellager und Schrägkugellager-Einbauelemente, vorzugsweise mit einem Druckwinkel 45°. Die Käfige sind sogenannte Kombinationskäfige und bestehen aus stumpfgeschweißten Präzisionsstahlringen (Trägerkörpern) sowie dem Druckwinkel angepaßt schräg eingeknipsten Käfigbändern. Sie werden einbaufertig auf den jeweils erforderlichen Laufkreis $\varnothing D_L$ gefertigt und wahlweise mit Kugeln befüllt oder ohne Kugeln angeboten und geliefert.

Bestellbeispiel:

Bezeichnung : KKAK 11 0200 S

Menge : 50 Stück



Radial-Nadelkranz KKRK (KKBF)

Typenreihe KKRK 200 - Nadelrollenkäfigband



Allgemein

Radial-Nadelkränze der Typenreihe KKRK (KKBF) sind einreihige wälzkörpergehaltene Kunststoffkäfigbänder für Nadelrollen.

Die Käfigbänder werden als Meterware ohne Nadelrollen unter der ITM-Type KKRK 200 und mit Nadelrollen unter der ITM-Type KKBF ... angeboten und geliefert.

Mindermengenbegrenzung

Bei der ITM-Type KKRK 200 ab 100 m ohne Mindermengenzuschlag.

Bei Bedarfsmengen < 100 m mit Mindermengenzuschlag.

Nadelkränze der Type KKBF (inkl. Nadelrollen NRB / G2) keine Mindermengenbegrenzung.

Bestell- / Anfragenbeispiele:

Nadelrollenkäfigband zur Selbstbefüllung und Ablängung

Bezeichnung : Menge :

Nadelrollengröße
Typenreihe (ohne Nadelrollen)

Nadelkranz zur Selbstablängung

Bezeichnung : Menge :

Käfiggröße
Typenreihe (inkl. Nadelrollen)

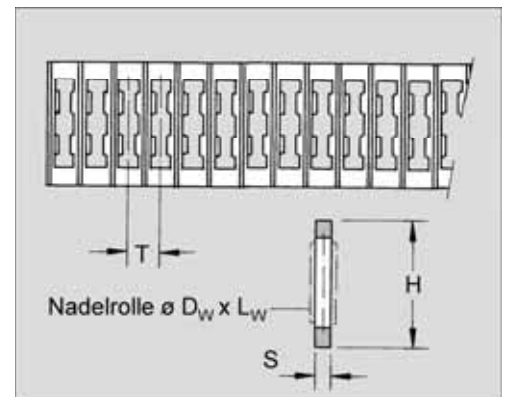
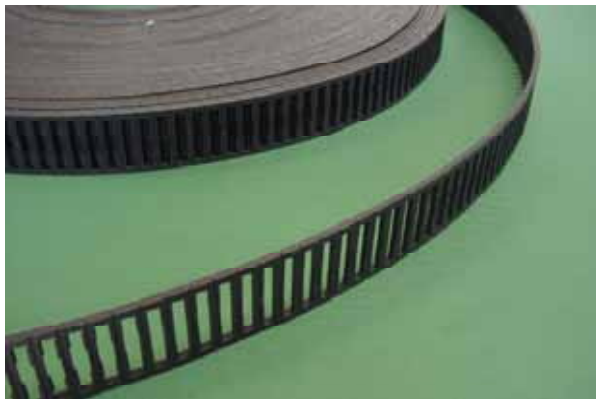
Nadelkranz einbaufertig

Bezeichnung : Menge :

einbaufertig abgelängt auf Einsatzlänge
(Käfigendspiel Seite 8 beachten)
Käfiggröße
Typenreihe

Radial-Nadelkranz KKRK (KKBF)

Typenreihe KKRK 200 - Nadelrollenkäfigband



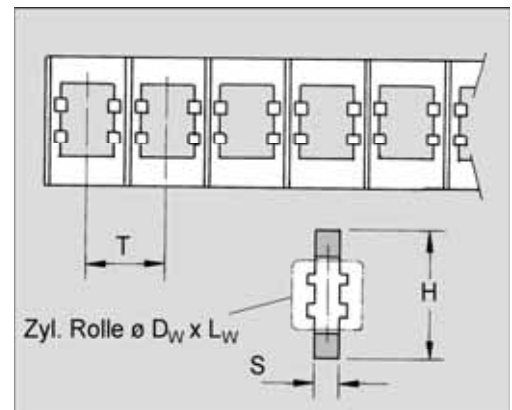
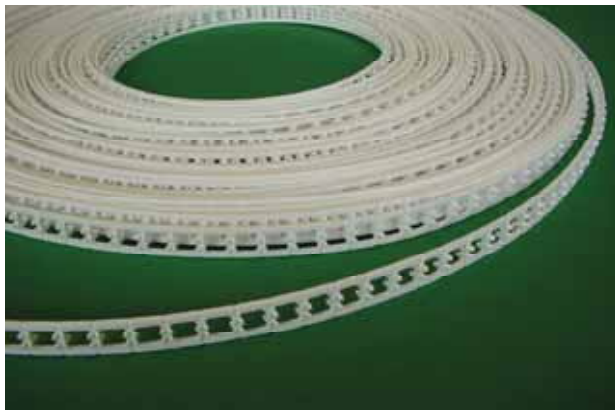
Maßtabelle [Abmessungen in mm]

ITM-Type 1) ohne Nadelrollen	ITM-Type 2) mit Nadelrollen	Nadelrolle Ø D_W x L_W	H	S	T	Anzahl Nadelrollen per Meter
KKRK 200-01	KKBF 1510 3)	1,5 x 7,8	10	1,1	2,9	344
KKRK 200-025	KKBF 2518	2,5 x 13,8	18	2,0	4,8	208
KKRK 200-03	KKBF 3020	3,0 x 15,8	20	2,5	5,2	192
KKRK 200-04	KKBF 4030	4,0 x 23,8	30	3,0	7,0	142
KKRK 200-05 B	KKBF 5023	5,0 x 15,0	23	3,5	8,0	125
KKRK 200-05	KKBF 5035	5,0 x 27,8	35	3,5	9,0	111
KKRK 200-12	KKBF 12040	12,0 x 30,0	40	5,0	16,0	62

- 1) Andere Abmessungen auf Anfrage
- 2) Mehr Informationen wie z.B. Tragzahlen, Einbau, Einsatzdurchmesser usw. von befüllten Radial-Nadelkränzen der Typenreihe KKBF sind in der ITM-Druckschrift UFT enthalten (siehe Druckschriften Übersicht Seite 34)
- 3) Der Radial-Nadelkranz KKBF 1510 ist ursprünglich für empfindliche Auswuchtsysteme konzipiert und verfügt über eine verringerte Wälzkörperhalterung. Es ist deshalb ratsam keine Meterware, sondern einbaufertige Nadelkränze mit dem Hersteller abzusprechen.

Radial-Rollenkäfig KKRR

Typenreihe KKRR 207 - Radialrollenkäfigband



Maßtabelle [Abmessungen in mm]

ITM-Type 1) ohne Rollen	ITM-Type mit Rollen	Zylinderrolle Ø D _W x L _W	H	S	T	L	Anzahl Zyl.-Rollen per Meter
KKRR 207-05	KKRR 0505	5 x 5,0	10	2,5	7,5	5,2	133
KKRR 207-10	KKRR 1010	10 x 10,0	16	2,5	13,0	10,2	76
KKRR 207-10	KKRR 1009	10 x 9,8	16	2,5	13,0	10,2	76
KKRR 207-16	KKRR 1616	16 x 16,0	18	4,0	22,0	16,2	45
KKRR 207-16	KKRR 1615	16 x 15,8	28	4,0	22,0	16,2	45

1) Andere Abmessungen auf Anfrage

Allgemein

Radial-Rollenkäfige der Typenreihe KKRR sind einreihige wälzkörpergeführte Kunststoffkäfigbänder für Zylinderrollen.

Die Käfigbänder werden als Meterware ohne Zylinderrollen unter der ITM-Type KKRR 207 und inkl. Rollen unter der ITM-Type KKRR... angeboten und geliefert.

Bestell- / Anfragenbeispiele:

Radialrollenkäfigband zur Selbstbefüllung und Ablängung

Bezeichnung :

Menge :

Radial-Rollenkäfig zur Selbstablängung

Bezeichnung :

Menge :



Käfigband mit Rolle 10 x 10

Typenreihe

Radial-Rollenkäfig einbaufertig

Bezeichnung :

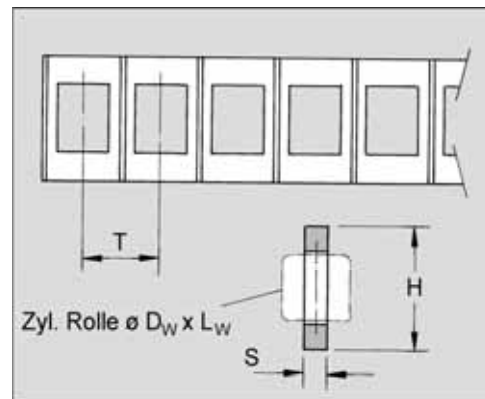
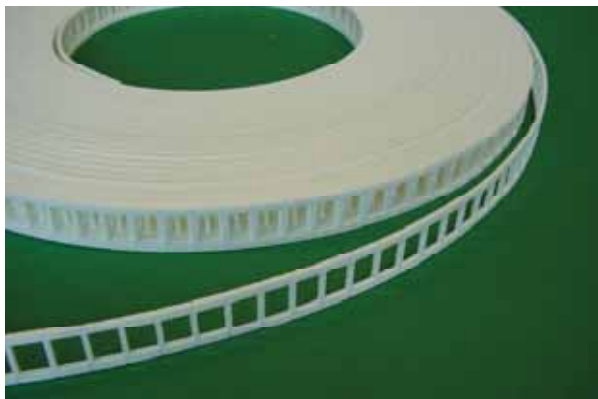
Menge :



einbaufertig abgelängt auf Einsatzlänge (Käfigenspiel Seite 8 beachten)

Rollenkufig KK 202

Typenreihe KK 202 - Radialrollen- / Kreuzrollenkufigband



Matabelle [Abmessungen in mm]

ITM-Type 1)	Kreuzrolle $\varnothing D_W \times L_W$	H	S	T	L
KK 202-10 H 22	10 x 9,8	22	2,5	12,3	14,0
KK 202-10	10 x 7,9	20	3,9	12,3	12,3

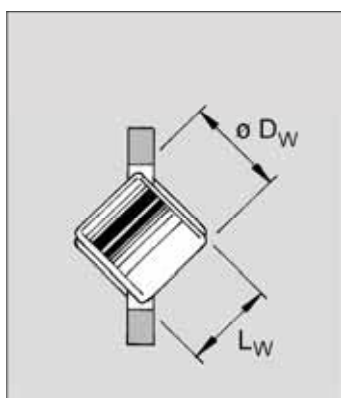
ITM-Type 1)	Radialrolle $\varnothing D_W \times L_W$	H	S	T	L
KK 202-10 H 22	10 x 13,5	22	2,5	12,3	14,0
KK 202-10	10 x 12,0	20	3,9	12,3	12,3

1) Andere Abmessungen auf Anfrage

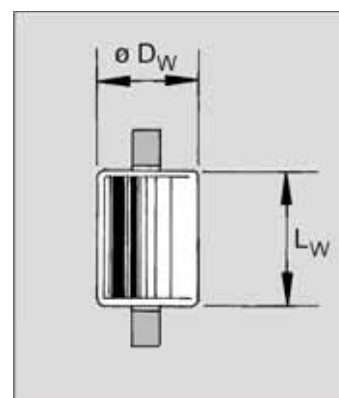
Allgemein

Rollenkufige der Typenreihe KK 202 sind sogenannte „Lochbander“ ohne Rollenfuhrung und Rollenhalterung. Das Kufigband wird an den Lagerborden gefuhrt.

Es kann sowohl fur Laufbahnsysteme mit Kreuzrolle als auch Radialrolle verwendet werden.



Kreuzrolle



Radialrolle

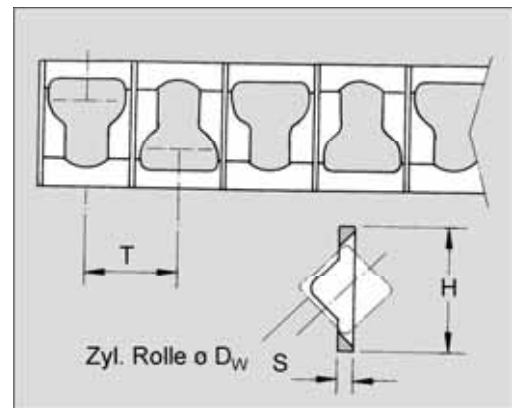
Bestell- / Anfragenbeispiele:

Bezeichnung :

Menge :

Rollenkufig KKXR

Typenreihe KKXR - Kreuzrollenkufigband



Mastabelle [Abmessungen in mm]

ITM-Type 1)	Kreuzrolle $\varnothing D_W$	H	S	T
KKXR 209-06	6	12	1,0	7,5
KKXR 209-10	10	22	2,0	12,5
KKXR 209-14	14	28	3,0	17,5
KKXR 209-16	16	32	3,0	20,0
KKXR 209-20	20	40	3,0	25,0
KKXR 209-25	25	47	3,5	32,0

1) Andere Abmessungen auf Anfrage

Allgemein

Rollenkufige der Typenreihe KKXR sind Kufigbander fur Laufbahnsysteme mit Kreuzrolle. Diese haben u.a. den Vorteil, dass im Vergleich zum Distanzstuck unter Verwendung von Ausgleichs-
zwischenstucke, die aufwendige Bestimmung des Kufigendspieles entfallen kann.

Die Rollentaschen verfugen uber eine einseitige Walzklorperfuhrung ohne Rollenhalterung.

Das Kufigband wird im Laufbahnsystem vorzugsweise uber Fullbohrung befullt, ist jedoch auch fur Walzlager mit geteilten Lagerringen geeignet.

Dem Lagering ohne Fullstopfen wird die Walzklorperfuhrung zugeordnet. Deshalb werden zwei Wickelrichtungen angeboten (Wickelrichtung A / B) die bei der Bestellung beachtet werden mu.

Bestell- / Anfragenbeispiele:

KKXR 209-14

-A-

100 Meter

Bezeichnung

Wickelrichtung

Menge



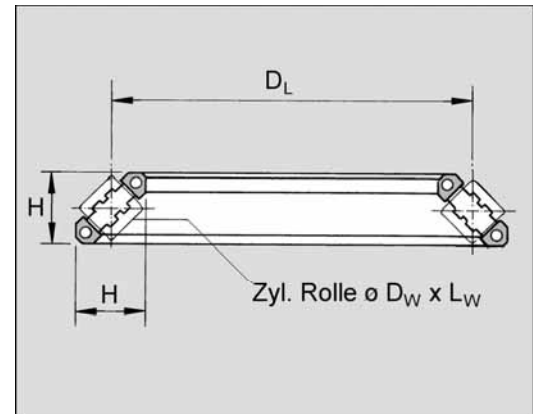
Wickelrichtung -A-



Wickelrichtung -B-

Rollenkäfig KVSR

Typenreihe KVSR - Schrägrollenkäfig



Maßstabelle [Abmessungen in mm]

ITM-Type 1)	Zylind erroll e		H x H	Einsatzbereich Laufkreis Ø D _L	
	D _W	L _W		Ø D _L min.	Ø D _L max.
KVSR-18	18	18	27 x 27	250	~ 1800

1) Andere Abmessungen auf Anfrage

Allgemein

Schrägrollenkäfige der Typenreihe KVSR sind Kombinationskäfige. Stabile Präzisionsstahldrahtringe sogenannte Trägerkörper werden mit einem Rollenkäfigband aus Kunststoff zu einem Schrägrollenkäfig mit einem Druckwinkel vorzugsweise 45° komplettiert.

Nach dem Kombinationsprinzip lassen sich jedoch alle Druckwinkel von 0° (Axial-Rollenkranz) bis 90° (Radial-Rollenkranz) herstellen.

Die Trägerkörper sind exakt auf Durchmesser als geschlossener Ring gefertigt. Die Zylinderrollen sind in den Wälzkörpertaschen gehalten und geführt.

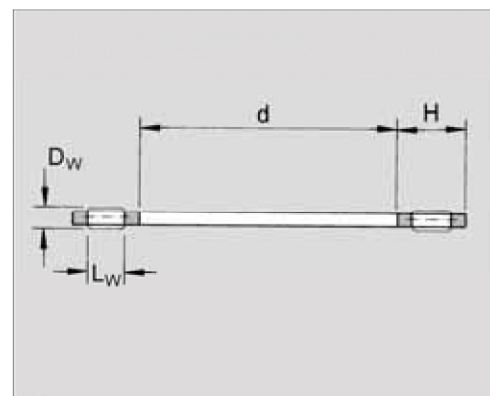
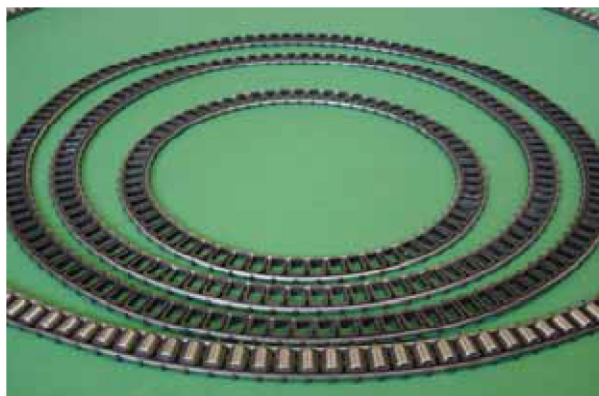
Bestell- / Anfragenbeispiele:

Lieferzustand vom Hersteller einbaufertig auf Laufkreisdurchmesser (Ø D_L) hergestellt.

KVSR-18	420 mm	15 Stück
Bezeichnung	Laufkreis Ø D _L	Menge

Rollenkäfig AXK

Typenreihe AXK - Axial Rollenkränze



Maßtabelle [Abmessungen in mm]

ITM-Type 1)	Zylinderrolle		Einsatzbereich Wellendurchmesser		H	T 2)
	D _w	L _w	d min.	d max.		
AXK 4015	4	8	100	~ 1000	15	7,5
AXK 5015	5	8	100	~ 1000	15	8,0
AXK 5020	5	15	120	~ 1200	20	8,0
AXK 7025	7	14	350	~ 1200	25	11,0
AXK 18036	18	18	400	~ 1800	36	23,0

1) Andere Abmessungen auf Anfrage

2) Rollenabstand (Teilung)

Allgemein

Axial-Rollenkränze der Typenreihe AXK sind Kombinationskäfige. Stabile Präzisionsstahldrahtringe sogenannte Trägerkörper werden mit einem Rollenkäfigband aus Kunststoff zu einem Axial-Rollenkranz mit einem Druckwinkel von 0° komplettiert. Nach dem Kombinationsprinzip lassen sich jedoch auch andere Druckwinkel z.B. 30° oder 45° (Schrägrollenkäfige) herstellen.

Die Trägerkörper sind exakt auf den jeweiligen Durchmesser als geschlossener Ring gefertigt. Die Zylinderrollen sind in den Wälzkörpertaschen gehalten und geführt.

Bestell- / Anfragenbeispiele:

AXK 5015

Bezeichnung

0220

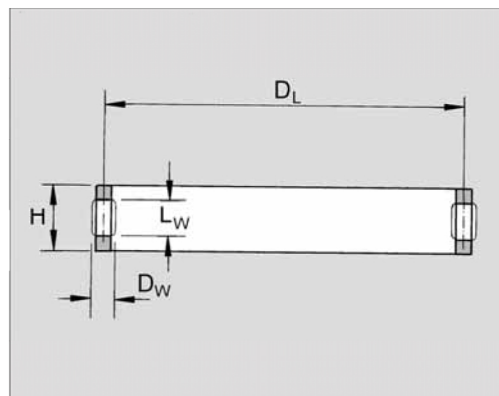
Einsatzbereich
Wellendurchmesser (mm)

20 Stück

Menge

Rollenkäfig KKBF

Typenreihe KKBF - Radial Rollenkränze



Maßtabelle [Abmessungen in mm]

ITM-T ype 1)	Zylind erroll e		Ei nsatz berei ch Laufkreis durchmes ser		H	T 2)
	D _w	L _w	D _L min.	D _L max .		
KKBF 4015	4	8	100	~ 1000	15	7,5
KKBF 5015	5	8	100	~ 1000	15	8,0
KKBF 5020	5	15	120	~ 1000	20	8,0
KKBF 7025	7	14	150	~ 1200	25	11,0
KKBF 18036	18	18	200	~ 1800	36	23,0

1) Andere Abmessungen auf Anfrage

2) Rol lenabs tand (Teilung)

Allg eme in

Radial-Rollenkränze der Typenreihe KKBF sind Kombinationskäfige. Stabile Präzisionsstahldrahtringe sogenannte Trägerkörper werden mit einem Rollenkäfigband aus Kunststoff zu einem Rollenkranz mit einem Druckwinkel von 90° komplettiert.

Die Trägerkörper sind exakt auf Laufkreisdurchmesser (D_L) als geschlossener Ring gefertigt. Wahlweise können die Trägerkörper mit einer Stoßstelle versehen werden, so dass der Radial-Rollenkranz auch in eine vertiefte Laufbahn montiert werden kann.

Die Typen KKBF 4015, 5015 und 7025 eignen sich darüber hinaus hervorragend zur Herstellung mehrreihiger Radial-Rollenkränze.

Bestell- / Anfragenbeispiele:

KKBF 5015

Bezeich nung

0400

Lau fkreis Ø D_L (mm)

10 Stück

Menge



A company of the Mondial Group

Zentrale

ITM Unitec GmbH
Kuchengrund 38
D 71522 Backnang
Tel. 07191 495 265 0
info@itm-unitec.com
www.itm-unitec.com

Niederlassung

ITM Unitec GmbH
Urbanusstraße 1
D 52372 Kreuzau
Tel. 02422/ 959 32 0
info@itm-unitec.com
www.itm-unitec.com