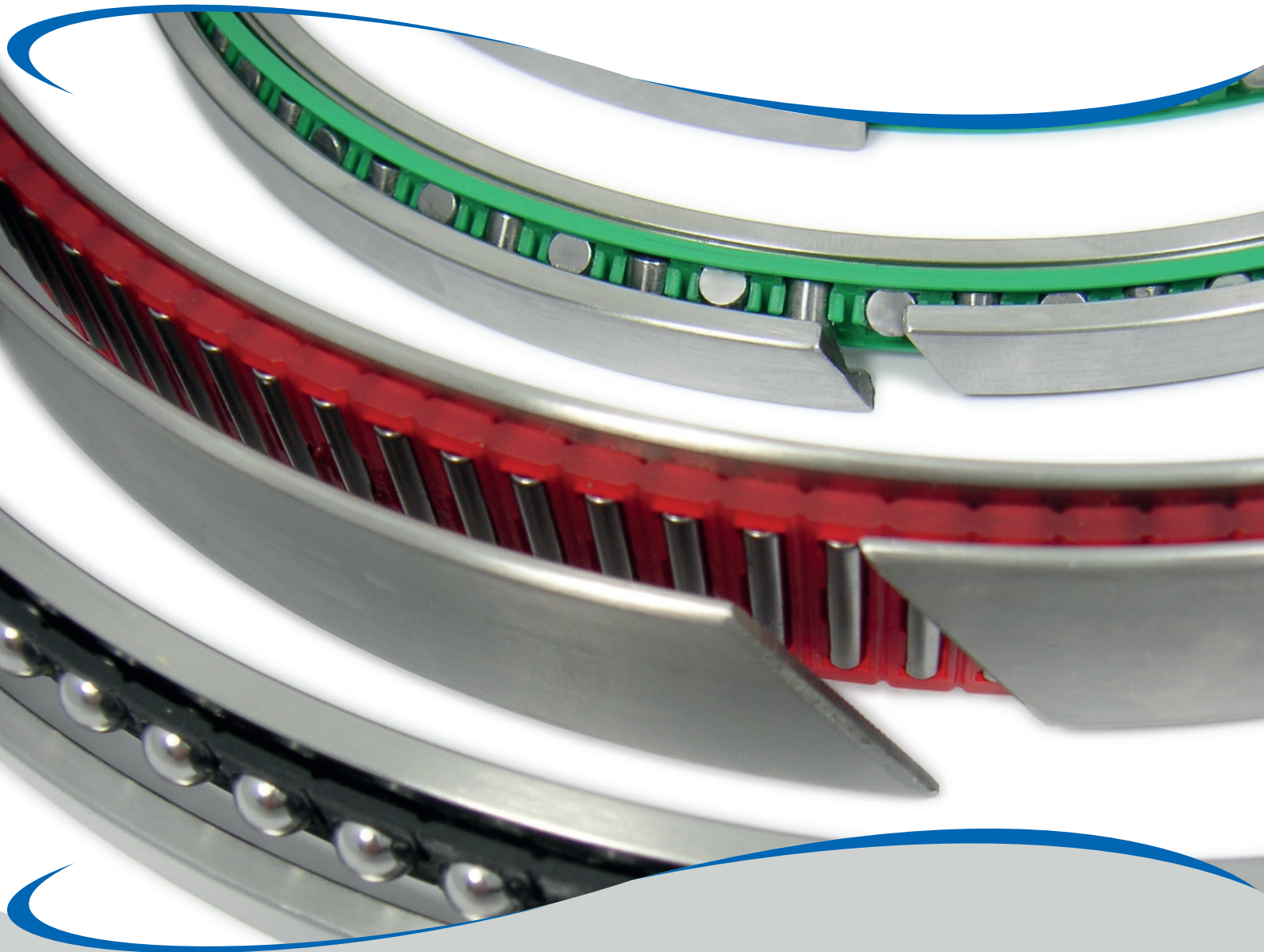
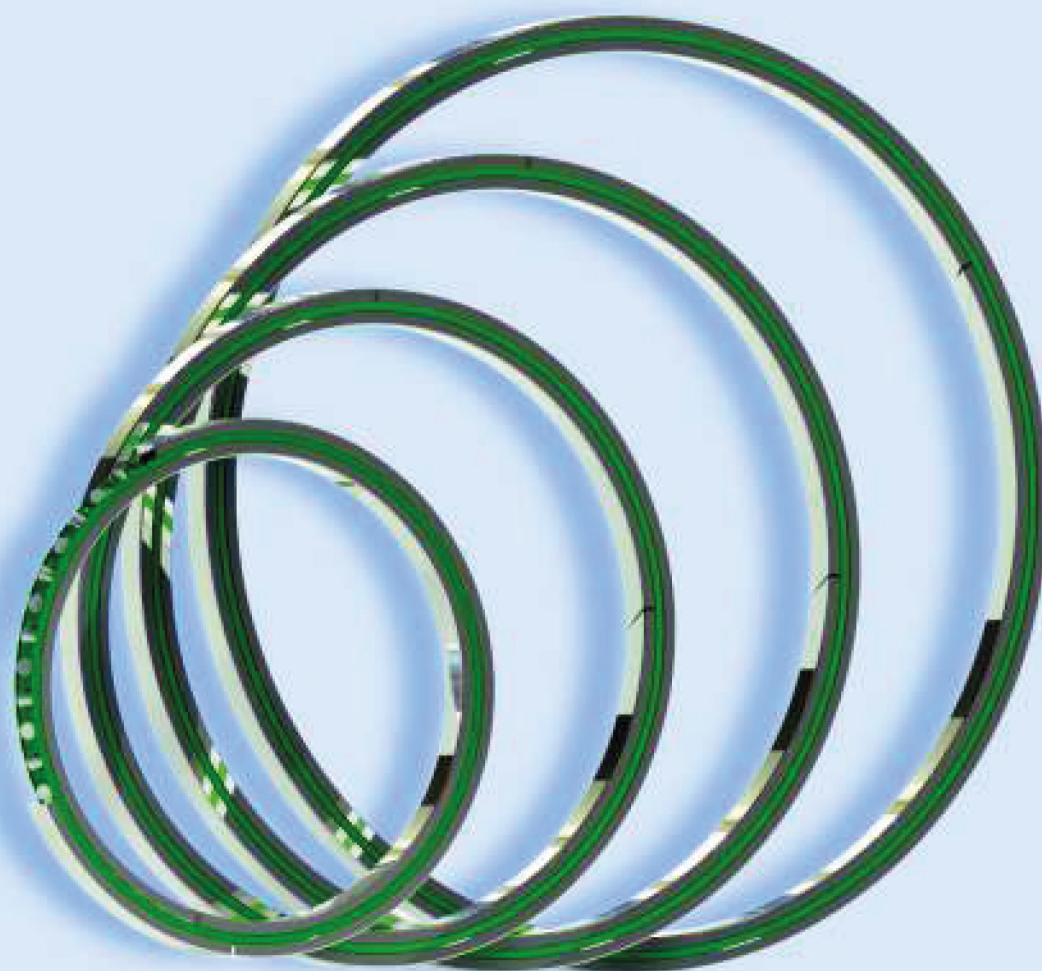
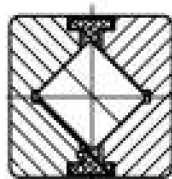


# Geteilte Dünnringlager Kreuzrollenlager



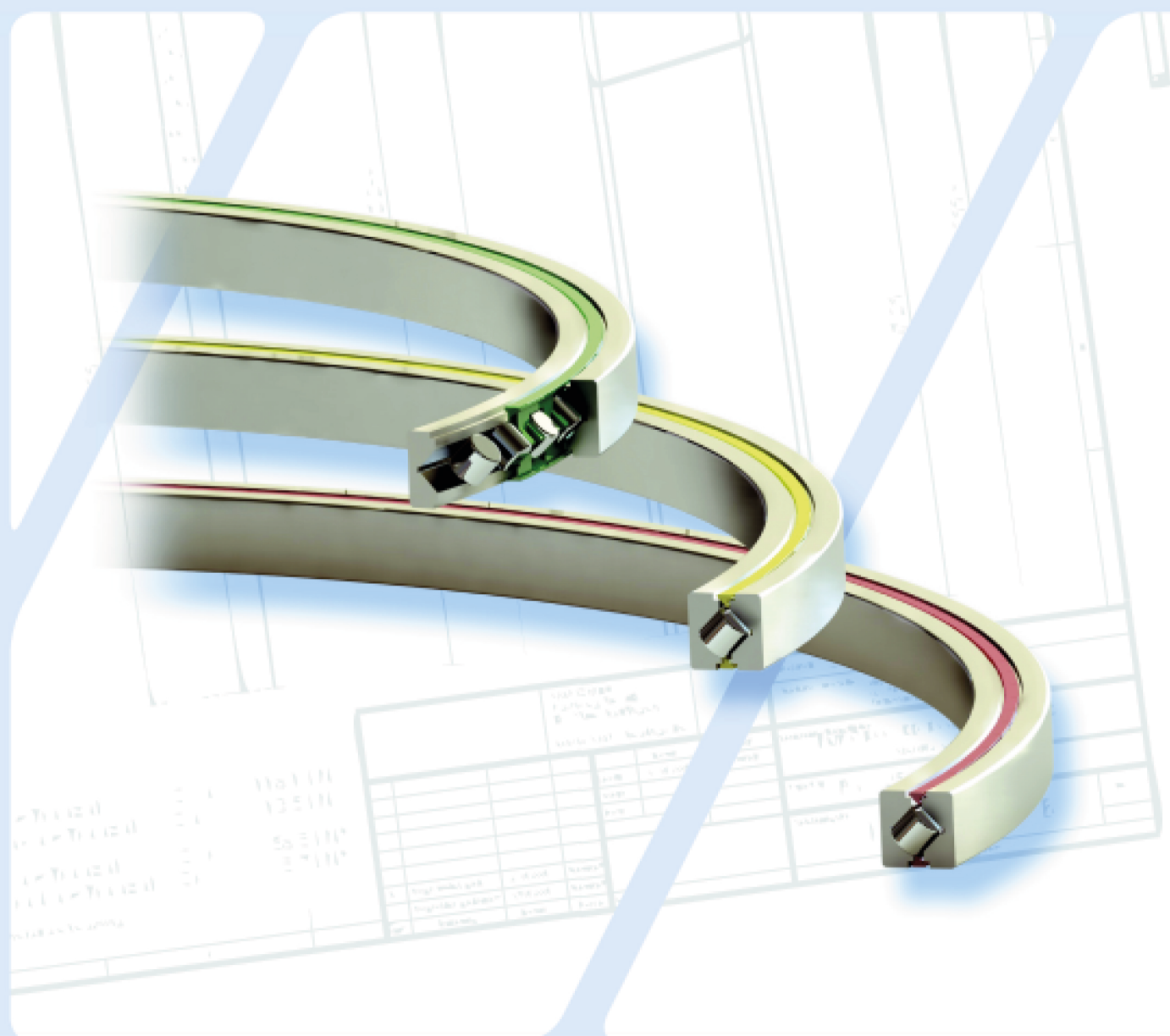
## CROSS-ROLLER-SLIM-SPLIT-BEARING

**Kreuzrollenlager**  
**PSX-08**  
**8 x 8 mm**



*Kreuzrollenlager PSX-08*

**Kreuzrollenlager PSX-08**



### **Bauformbeschreibung**

Kreuzrollenlager sind einreihige Zylinderrollenlager und können Radialbelastungen, beidseitig wirkende Axialbelastungen sowie Momentenlasten aufnehmen und übertragen.

Das Laufbahnsystem besteht aus Zylinderrollen, die abwechselnd um 90° versetzt angeordnet sind.

Das ITM-Kreuzrollenlager – CROSSED-ROLLER-SLIM-SPLIT-BEARING verfügt wie die ITM-Dünnringlager über geöffnete Lagerringe, so dass bei kleinstmöglichem Lagerquerschnitt die größtmögliche Zylinderrolle für diese spezielle Bauform verwendet werden kann. Ein wälzkörpergeführtes Kreuzrollenkäfigband erzeugt geringere Reibung im Laufbahnsystem und ermöglicht so höhere Schwenkgeschwindigkeiten.

Darüber hinaus bewirkt der Käfig durch die spezielle Querschnittsform eine gewisse Labyrinthabdeckung des Lagerspaltes. Der Käfig schützt so das Laufbahnsystem, ähnlich einer Abdichtung, vor Austritt des Schmierfettes und vor Eintritt von grobem Schmutz. Das ITM-Kreuzrollenlager – CROSSED-ROLLER-SLIM-

SPLIT-BEARING wird mit dem Lagerquerschnitt 8,0 x 8,0 mm als Type PSX-08 angeboten. Mit diesem extrem kleinen Lagerquerschnitt können Lagerungen sowie die Anschlussteile konstruktiv wesentlich vereinfacht werden. So bietet das ITM-Kreuzrollenlager sowohl in konstruktiver wie auch in funktionstechnischer Hinsicht viele Vorteile. Aufgrund der maximal möglichen Rollenzahl, mit Käfig und der Linienberührung zwischen den Rollen und den Laufbahnen, ist die elastische Verformung im Kreuzrollenlager gering. Dies gibt den Lagern eine sehr hohe Steifigkeit, insbesondere in axialer Richtung, die durch Vorspannung weiter erhöht werden kann; So wird die Funktion den jeweiligen Betriebsverhältnissen optimal angepasst.

ITM kann kurzfristig alle Lagertypen über den gesamten Durchmesserbereich der Vorzugsreihen und darüber hinaus liefern. Ebenso sind kurzfristig alle Zwischengrößen der Vorzugsreihen lieferbar.

**Werkstoffe**

Die Ringe der Axialkugellager der Typenreihe PBAU, PBAA, PBAC und PBAD sind korrosionsbeständig. Die Axiallagerringe sind aus rost- und säurebeständigem Stahl X46Cr13 (Werkstoff Nr. 1.4034). Die Kugeln werden standardmäßig in der Qualität 100 Cr6 geliefert, optional sind auch Edelstahlkugeln der Qualität X46Cr.13 (Werkstoff Nr. 14034), Nachsetzzeichen SS, erhältlich. Der Käfig ist aus Kunststoff Polyamid PA12.

**Einsatzbereich**

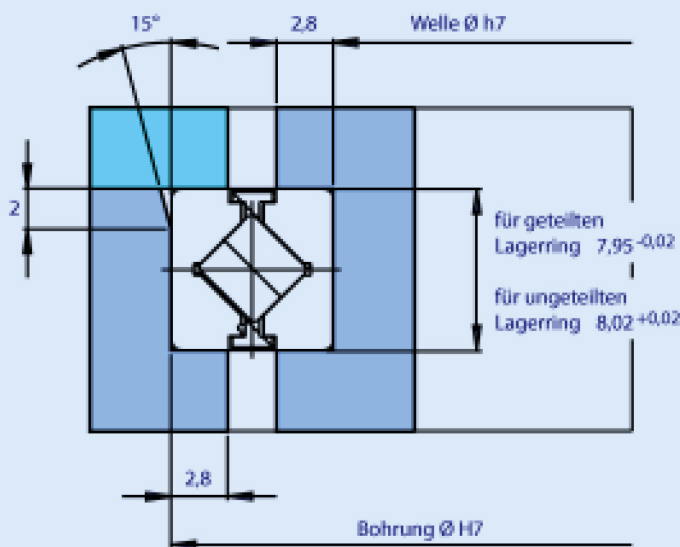
Die Grenztemperatur des Lagers in Standardausführung liegt im Dauerbetrieb bei -40°C und +100°C, im Kurzzeitbetrieb bei +120°C.

**Merkmale**

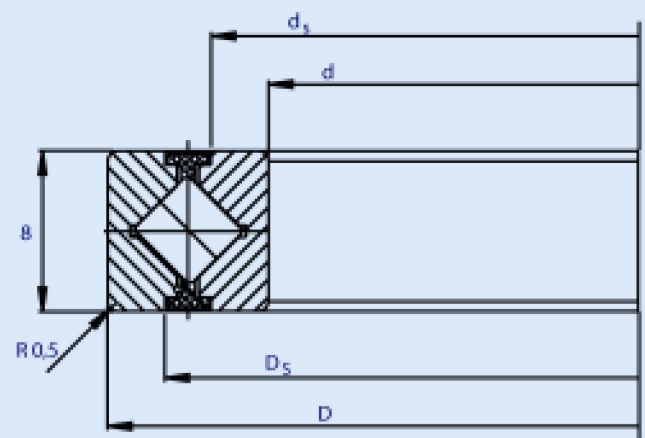
- Wesentliche Vereinfachung von Konstruktionen mit Kreuzrollenlagern und deren Anschlussteilen (wirtschaftliche Gestaltung der Umgebungs konstruktion)
- Freie Werkstoffwahl der Anschlussteile, z. B. Leichtmetall
- Korrosionsbeständig und wartungsarm
- Hohe dynamische und statische Tragfähigkeit bei größtmöglicher Steifigkeit (geringe Verformung)
- Geringes Lagergewicht
- Montagefreundlich
- Kurze Verfügbarkeit auch für Zwischengrößen außerhalb der Vorzugsreihe

# CROSS-ROLLER-SLIM-SPLIT-BEARING

**Einbaumaße**



**Lagermaße**



**Maßtabelle**

Lagertyp <sup>1)</sup>	Lagerabmessung				Gewicht	Tragzahl				Grenzdrehzahl	
	d	D	d <sub>s</sub>	D <sub>s</sub>		Axial		Radial		Lagerluft	Vorspannung
						Dyn.	Stat.	Dyn.	Stat.		
						C <sub>a</sub>	C <sub>0a</sub>	C <sub>r</sub> <sup>2)</sup>	C <sub>0r</sub> <sup>2)</sup>		
mm	mm	mm	mm	kg	kN	kN	kN	kN	min <sup>-1</sup>	min <sup>-1</sup>	
PSX 080 08	80	96	85,6	90,4	0,11	7,8	39,2	5,0	19,2	890	445
PSX 090 08	90	106	95,6	100,4	0,12	8,3	44,1	5,3	21,6	780	390
PSX 100 08	100	116	105,6	110,4	0,13	8,7	48,6	5,6	23,8	710	355
PSX 110 08	110	126	115,6	120,4	0,14	9,1	53,1	5,9	26,0	650	325
PSX 120 08	120	136	125,6	130,4	0,16	9,5	57,6	6,1	28,2	600	300
PSX 130 08	130	146	135,6	140,4	0,17	9,9	62,1	6,3	30,4	560	280
PSX 140 08	140	156	145,6	150,4	0,18	10,2	66,6	6,6	32,6	520	260
PSX 150 08	150	166	155,6	160,4	0,20	10,6	71,1	6,8	34,8	490	245
PSX 160 08	160	176	165,6	170,4	0,21	10,9	75,6	7,0	37,0	460	230
PSX 170 08	170	186	175,6	180,4	0,22	11,2	80,1	7,2	39,2	430	215
PSX 180 08	180	196	185,6	190,4	0,23	11,5	84,6	7,4	41,4	410	205
PSX 190 08	190	206	195,6	200,4	0,25	11,8	89,1	7,6	43,6	390	195
PSX 200 08	200	216	205,6	210,4	0,26	12,1	93,6	7,8	45,8	370	185
PSX 210 08	210	226	215,6	220,4	0,27	12,4	98,1	8,0	48,0	350	175
PSX 220 08	220	236	225,6	230,4	0,29	12,7	102,6	8,2	50,2	340	170
PSX 230 08	230	246	235,6	240,4	0,30	13,0	107,1	8,3	52,4	320	160



Lagertyp <sup>1)</sup>	Lagerabmessung				Gewicht	Tragzahl				Grenzdrehzahl	
	d	D	d <sub>s</sub>	D <sub>s</sub>		Axial		Radial		Lagerluft	Vorspannung
						Dyn.	Stat.	Dyn.	Stat.		
	C <sub>a</sub>	C <sub>oa</sub>	C <sub>r</sub> <sup>2)</sup>	C <sub>or</sub> <sup>2)</sup>		n <sub>G</sub> <sup>3)</sup>	n <sub>G</sub> <sup>3)</sup>				
mm	mm	mm	mm	kg	kN	kN	kN	kN	min <sup>-1</sup>	min <sup>-1</sup>	
PSX 240 08	240	256	245,6	250,4	0,31	13,2	111,6	8,5	54,6	310	155
PSX 250 08	250	266	255,6	260,4	0,33	13,5	116,1	8,7	56,8	300	150
PSX 260 08	260	276	265,6	270,4	0,35	13,8	120,6	8,9	59,0	290	145
PSX 270 08	270	286	275,6	280,4	0,37	14,1	125,1	9,1	61,2	280	140
PSX 280 08	280	296	285,6	290,4	0,39	14,4	129,6	9,3	63,4	270	135
PSX 290 08	290	306	295,6	300,4	0,41	14,7	134,1	9,5	65,6	260	130
PSX 300 08	300	316	305,6	310,4	0,43	15,0	138,6	9,7	67,8	250	125
PSX 310 08	310	326	315,6	320,4	0,45	15,3	143,1	9,9	70,0	240	120
PSX 320 08	320	336	325,6	330,4	0,47	15,6	147,6	10,1	72,2	230	115
PSX 330 08	330	346	335,6	340,4	0,49	15,9	152,1	10,3	74,4	220	110
PSX 340 08	340	356	345,6	350,4	0,5	16,4	156,7	10,6	76,7	210	105
PSX 350 08	350	366	355,6	360,4	0,52	16,9	161,3	10,9	78,9	200	100
PSX 360 08	360	376	365,6	370,4	0,53	17,3	165,9	11,2	81,2	196	98
PSX 370 08	370	386	375,6	380,4	0,55	17,8	170,5	11,5	83,4	190	95
PSX 380 08	380	396	385,6	390,4	0,56	18,3	175,1	11,9	85,7	186	93
PSX 390 08	390	406	395,6	400,4	0,58	18,8	179,8	12,2	87,9	184	92
PSX 400 08	400	416	405,6	410,4	0,59	19,3	184,4	12,5	90,2	180	90
PSX 410 08	410	426	415,6	420,4	0,61	19,8	189,0	12,8	92,4	176	88
PSX 420 08	420	436	425,6	430,4	0,62	20,2	193,6	13,1	94,7	172	86
PSX 430 08	430	446	435,6	440,4	0,64	20,7	198,2	13,4	96,9	170	85
PSX 440 08	440	456	445,6	450,4	0,65	21,2	202,8	13,7	99,2	166	83
PSX 450 08	450	466	455,6	460,4	0,67	21,7	207,4	14,0	101,5	162	81
PSX 460 08	460	476	465,6	470,4	0,68	22,2	212	14,4	103,7	158	79
PSX 470 08	470	486	475,6	480,4	0,7	22,6	216,6	14,7	106,0	154	77
PSX 480 08	480	496	485,6	490,4	0,71	23,1	221,2	15,0	108,2	150	75
PSX 490 08	490	506	495,6	500,4	0,73	23,6	225,8	15,3	110,5	148	74
PSX 500 08	500	516	505,6	510,4	0,74	24,1	230,5	15,6	112,7	146	73

1) Andere Abmessungen auf Anfrage

2) Tragzahlen nur für reine radial Belastung

3) Grenzdrehzahl bei Fettschmierung



A company of the Mondial Group

ITM UNITEC GmbH  
Kuchengrund 38  
71522 Backnang

Tel. +49 7191 495 265-0  
Fax +49 7191 495 265 10  
info@itm-unitec.com  
www.itm-unitec.com

